

Plugues e Tomadas Industriais

Tomada de Sobrepôr - Linha Standard IP44

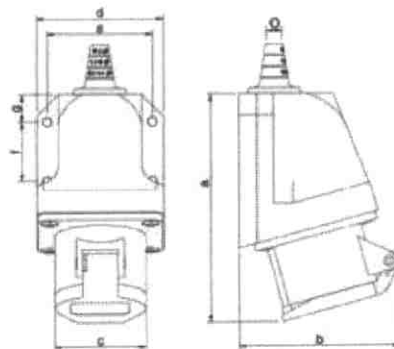
Modelos 4h, 6h e 9h



Modelos	Código	Referência	Corrente (A)	Nº de Polos	Posição	
110/130V						
	05169.3004.44	TSS-3004	16	2P+T	(4h)	44
	05169.3204.44	TSS-3204	32			
220/240V						
	05169.3006.44	TSS-3006	16	2P+T	(6h)	44
	05169.4009.44	TSS-4009		3P+T	(9h)	
	05169.5009.44	TSS-5009		3P+T+N	(9h)	
	05169.3206.44	TSS-3206	32	2P+T	(6h)	
	05169.4209.44	TSS-4209		3P+T	(9h)	
	05169.5209.44	TSS-5209		3P+T+N	(9h)	
380/440V						
	05169.3009.44	TSS-3009	16	2P+T	(9h)	44
	05169.4006.44	TSS-4006		3P+T	(6h)	
	05169.5006.44	TSS-5006		3P+T+N	(6h)	
	05169.3209.44	TSS-3209	32	2P+T	(9h)	
	05169.4206.44	TSS-4206		3P+T	(6h)	
	05169.5206.44	TSS-5206		3P+T+N	(6h)	

Dimensional (mm)

Corrente (A)	Nº de Polos	A	B	C	D	E	F	G	Ø
16	2P+T	123	82	50	71	58	33	15	7-20
	3P+T	130	85	55					
	3P+T+N	137	91	63					
32	2P+T	141	94	70					
	3P+T			70					
	3P+T+N			70					

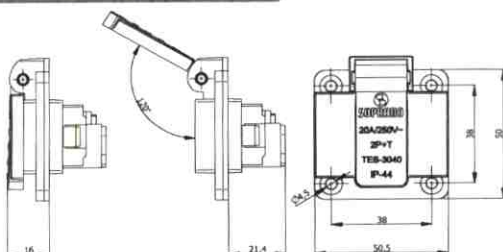


Tomada de Embutir - Modular

As tomadas de embutir com tampa são desenvolvidas no Padrão Brasileiro, de acordo com a norma NBR 14136 e NBR NM 60884-1.

Modelo	Código	Referência	Corrente (A)	Nº de Polos	Tipo de Módulo	IP	Ângulo de Abertura
	05168.3040.44	TES-3040	20	2P+T	Padrão Brasileiro	44	120

Dimensional (mm)



** Produto em processo de atualização de dimensional, consulte para maiores informações.

Plugues e Tomadas Industriais

Tomada de Sobrepôr - Linha Plus IP67

Modelos 3h, 6h e 9h

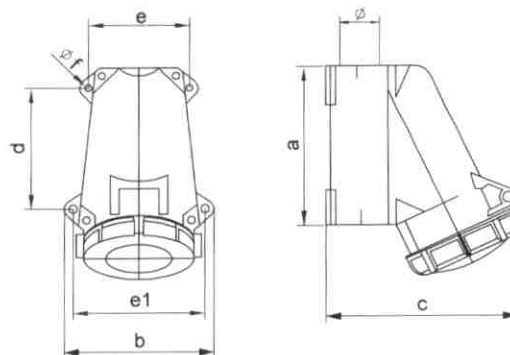
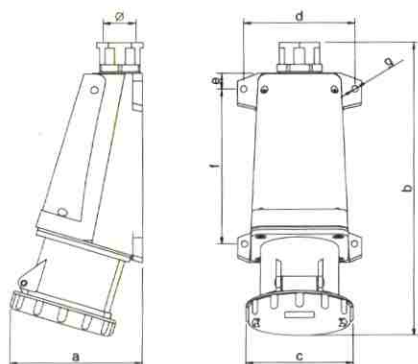


Modelos	Código	Referência	Corrente (A)	Nº de Pólos	Posição
220/240V					
	05169.3006.67	TSP-3006	16	2P+T	(6h)
	05169.4009.67	TSP-4009		3P+T	(9h)
	05169.5009.67	TSP-5009		3P+T+N	(9h)
	05169.3206.67	TSP-3206	32	2P+T	(6h)
	05169.4209.67	TSP-4209		3P+T	(9h)
	05169.5209.67	TSP-5209		3P+T+N	
	05169.4509.67	TSP-4509	63	3P+T	(9h)
	05169.5509.67	TSP-5509		3P+T+N	
	05187.3606.67	TSP-3606	125	2P+T	(6h)
	05187.4609.67	TSP-4609		3P+T	(9h)
05187.5609.67	TSP-5609	3P+T+N			
380/440V					
	05169.3009.67	TSP-3009	16	2P+T	(9h)
	05169.4006.67	TSP-4006		3P+T	(6h)
	05169.5006.67	TSP-5006		3P+T+N	(9h)
	05169.3209.67	TSP-3209	32	2P+T	(9h)
	05169.4203.67	TSP-4203		3P+T	(3h)
	05169.4206.67	TSP-4206		3P+T	(6h)
	05169.5206.67	TSP-5206	3P+T+N		
	05169.4506.67	TSP-4506	63	3P+T	(6h)
	05169.5506.67	TSP-5546		3P+T+N	
	05187.4606.67	TSP-4606	125	3P+T	(9h)
05187.5606.67	TSP-5606	3P+T+N			

Dimensional (mm)

Corrente (A)	Nº de Pólos	A	B	C	D	E	F	G	Ø
63	3P+T	134	311	108	111	20	160	6	6-25
	3P+T+N	134	311	108	111	20	160	6	6-25

Corrente (A)	Nº de Pólos	A	B	C	D	E	E.1	F	Ø
16	2P+T	95	102	115	64,2	77,5	88	5,5	1,5-4
	3P+T	95	102	124	64,2	77,5	88	5,5	1,5-4
	3P+T+N	95	102	129	64,2	77,5	88	5,5	1,5-4
32	2P+T	120	112	143	90,2	79	98,5	5,5	2,5-10
	3P+T	120	112	143	90,2	79	98,5	5,5	2,5-10
	3P+T+N	120	112	150	90,2	79	98,5	5,5	2,5-10
125	2P+T	264	163	203	240	140	-	8,1	25-35
	3P+T	264	163	203	240	140	-	8,1	25-35
	3P+T+N	264	163	203	240	140	-	8,1	25-35



Caixa Plástica Multiuso

DISPONÍVEL NA
PLATAFORMA

BIM



“As caixas plásticas e metálicas multiuso são essenciais em qualquer tipo de construção e projeto elétrico, são versáteis e altamente resistentes.”

Caixa Plástica Multiuso Lisa

- Composto em ABS auto extingüível proporcionando maior durabilidade e resistência
- Montagem em superfícies planas (sobrepôr)
- IK7 - Alta resistência mecânica a impacto
- Permite personalização de furação na parte frontal
- IP67 - Caixa sem furação

1º Número do IP:
Graus de proteção contra a entrada de objetos sólidos estranhos

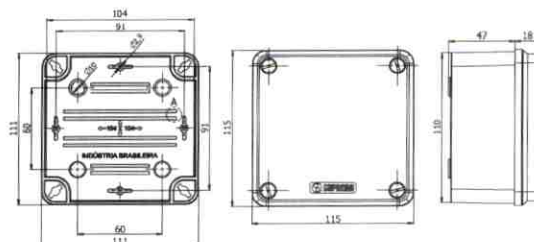
Numeral	Descrição resumida do grau de proteção
0	Não protegido
1	Protegido contra objetos sólidos de Ø 50 mm e maior
2	Protegido contra objetos sólidos de Ø 12 mm e maior
3	Protegido contra objetos sólidos de Ø 2,5 mm e maior
4	Protegido contra objetos sólidos de Ø 1,0 mm e maior
5	Protegido contra poeira
6	Totalmente protegido contra poeira

2º Número do IP:
Graus de proteção contra a entrada de água

Numeral	Descrição resumida do grau de proteção
0	Não protegido
1	Protegido contra gotas d'água caindo verticalmente
2	Protegido contra queda de gotas d'água caindo verticalmente com invólucro inclinado até 15°
3	Protegido contra respingos d'água
4	Protegido contra projeção d'água
5	Protegido contra jatos d'água
6	Protegido contra jatos potentes d'água
7	Protegido contra efeitos de imersão temporária em água
8	Protegido contra efeitos de imersão contínua em água

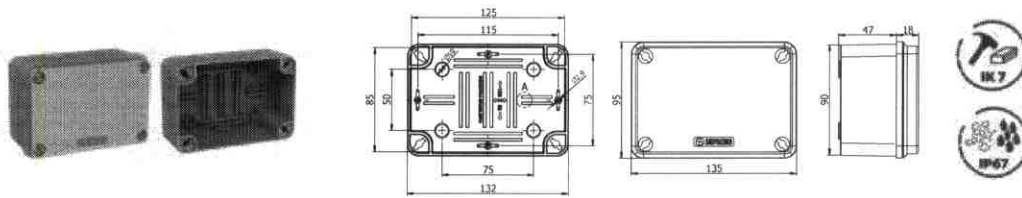
Dimensional (mm)

05038.2001.01 | Caixa Multiuso Plástica 104 x 104 x 54

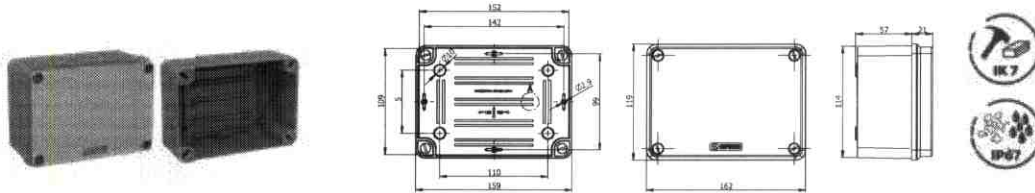


Caixa Plástica Multiuso

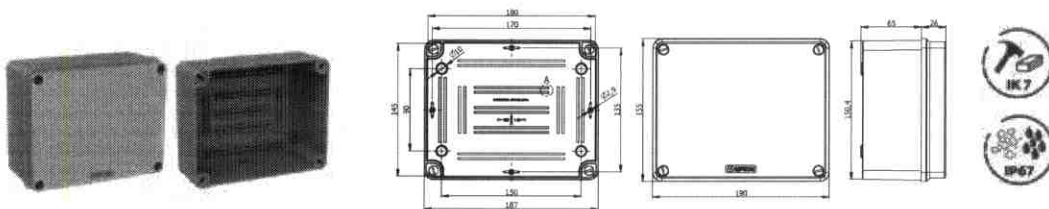
05038.2002.01 | Caixa Multiuso Plástica 125 x 85 x 54



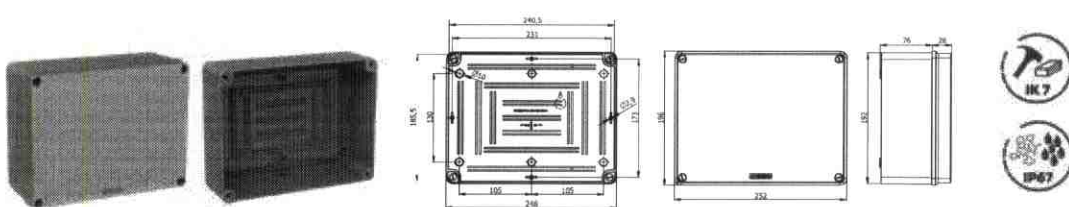
05038.2003.01 | Caixa Multiuso Plástica 152 x 109 x 67



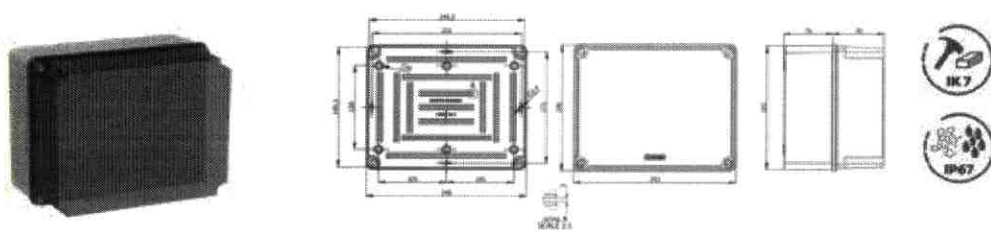
05038.2004.01 | Caixa Multiuso Plástica 180 x 145 x 84



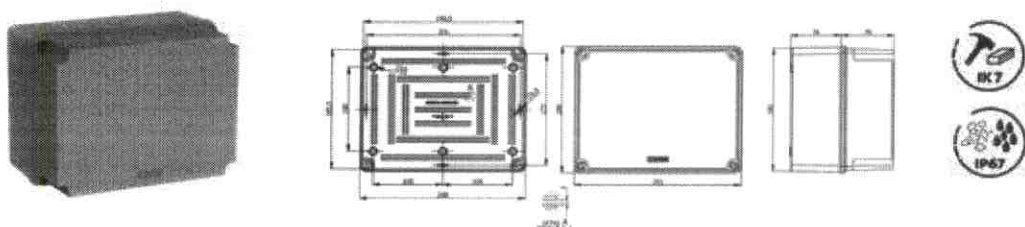
05038.2005.01 | Caixa Multiuso Plástica 240 x 190 x 90



05038.2005.03 | Caixa Multiuso Plástica Tampa Alta Transparente 240 x 190 x 156



05038.2005.04 | Caixa Multiuso Plástica Tampa Alta Cinza 240 x 190 x 156



Prensa Cabo

"O prensa cabo desempenha um papel fundamental na proteção de sua instalação elétrica."



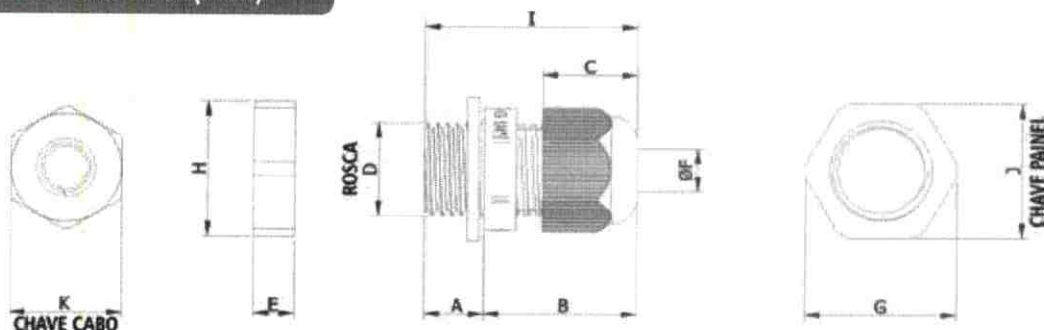
Características Gerais

- Rosca BSP, tamanhos de 1/4" até 2"
- Fabricado em poliamida 6.6
- Grau de proteção IP68
- Cor cinza claro
- Vedação em elastômero
- Fabricado conforme a norma DIN 46320

Códigos e Dimensionais

Código	Modelo	A	B	C	D	E	F	G	H	J CHAVE PAINEL	K CHAVE CABO
05143.0001.01	Prensa cabo 1/4" BSP 03-6.5	8mm	22mm	15mm	1/4"	5mm	Ø03-6,5mm	21mm	19mm	19mm	15mm
05143.0002.01	Prensa cabo 3/8" BSP 04-08	15mm	24mm	15mm	3/8"	5mm	Ø04-08mm	26mm	24mm	24mm	19mm
05143.0003.01	Prensa cabo 1/2" BSP 06-12	15mm	26mm	18mm	1/2"	6mm	Ø06-12mm	30mm	27mm	27mm	24mm
05143.0004.01	Prensa cabo 3/4" BSP 13-18	15mm	31mm	24mm	3/4"	7mm	Ø13-18mm	35mm	32mm	32mm	33mm
05143.0005.01	Prensa cabo 1" BSP 18-25	16mm	38mm	25mm	1"	7mm	Ø18-25mm	43mm	40mm	40mm	42mm
05143.0006.01	Prensa cabo 1 1/4" BSP 18-25	18mm	38mm	26mm	1 1/4"	7mm	Ø18-25mm	55mm	50mm	50mm	42mm
05143.0007.01	Prensa cabo 1 1/2" BSP 22-32	15mm	44mm	30mm	1 1/2"	7mm	Ø22-32mm	64mm	59mm	59mm	54mm
05143.0008.01	Prensa cabo 2" BSP 37-44	15mm	47mm	33mm	2"	8mm	Ø37-44mm	76mm	62mm	69mm	65mm

Dimensional (mm)



Mais informações técnicas em: soprano.com.br

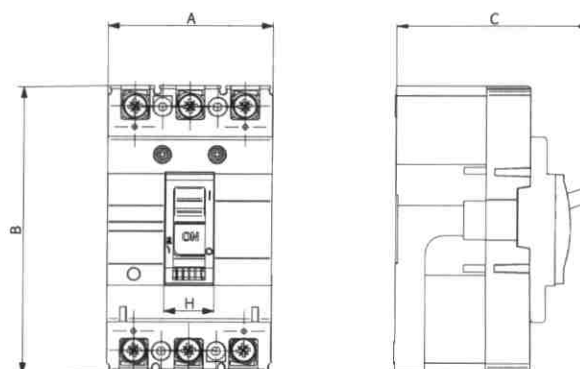
Disjuntores em Caixa Moldada

"Com uma capacidade de interrupção elevada, os disjuntores industriais são dispositivos para proteção da instalação para altas correntes."


Características Gerais

- Corrente nominal In(A): 10 à 1600A
- Tensão de isolamento de Ui: 690 e 800Vca
- Número de polos: 3
- Disparador de sobrecorrente: fixo, ajustável e eletrônico (conforme modelos)
- Atende a norma IEC 60947-2

Dimensional (mm)



Códigos DL-X

	Modelo	Corrente Nominal In(A) e Códigos	Tensão de isolamento Ui	Disparador de Sobrecorrente	Capacidade máxima de Interrupção - Icu	Medidas (mm)			Largura máxima do barramento (mm)
						Largura (A)	Altura (B)	Profundidade (C)	
	DL063-X	10A 05109.0010.31	690Vca	Termomagnético Fixo	230Vca 25kA 400Vca 10kA 500Vca 7,5kA	75	131	89	12,5
		16A 05109.0016.31							
		20A 05109.0020.31							
		25A 05109.0025.31							
		32A 05109.0032.31							
		40A 05109.0040.31							
		50A 05109.0050.31							
63A 05109.0063.31									
	DL100-X	70A 05109.1070.31	690Vca	Termomagnético Fixo	230Vca 70kA 400Vca 50kA 500Vca 30kA 690Vca 5kA	90	155	93	16,5
		75A 05109.1075.31							
		80A 05109.1080.31							
		90A 05109.1090.31							
		100A 05109.1100.31							

Disjuntores em Caixa Moldada



	Modelo	Corrente Nominal In(A) e Códigos	Tensão de Isolamento Ui	Disparador de Sobrecorrente	Capacidade máxima de Interrupção - Icu	Medidas (mm)			
						Largura (A)	Altura (B)	Profundidade (C)	
	DL250-X	125A 05109.2125.31	690Vca	Termomagnético Fixo	230Vca 70kA 400Vca 50kA 500Vca 30kA	105	165	91	23
		150A 05109.2150.31							
		160A 05109.2160.31							
		175A 05109.2175.31							
		200A 05109.2200.31							
		225A 05109.2225.31							
250A 05109.2250.31									
	DL400-X	225A 05109.3225.31	690Vca	Termomagnético Fixo	230Vca 100kA 400Vca 70kA 500Vca 50kA	141	258	143	28,5
		250A 05109.3250.31							
		275A 05109.3275.31							
		300A 05109.3300.31							
		315A 05109.3315.31							
		350A 05109.3350.31							
400A 05109.3400.31									
	DL630-X	450A 05109.4450.31	690Vca	Térmico Fixo / Magnético Ajustável*	230Vca 100kA 400Vca 70kA 500Vca 50kA	212	277	144	44
		500A 05109.4500.31							
		600A 05109.4600.31							
		630A 05109.4630.31							
	DL800-X	700A 05109.5700.31	690Vca	Térmico Fixo / Magnético Ajustável*	230Vca 100kA 400Vca 70kA 500Vca 50kA	212	277	144	44
		800A 05109.5800.31							

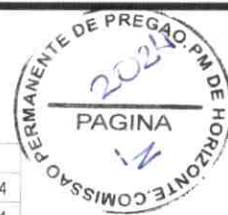
* 4 níveis de ajuste, consulte ficha técnica.

Acessórios DL-X



Disjuntores em Caixa Moldada

Códigos Acessórios DL-X



Descrição	DL063-X	DL100-X	DL250-X	DL400-X	DL630-X	DL800-X
Contato Auxiliar (1NA + 1NF)	05150.0027.01	05150.0027.02	05150.0027.03	05150.0027.04	05150.0027.04	05150.0027.04
Contato Alarme (1NA + 1NF)	05150.0028.01	05150.0028.02	05150.0028.03	05150.0028.04	05150.0028.04	05150.0028.04
Bobina de Disparo - 220Vca	05151.0047.01	05151.0047.02	05151.0047.03	05151.0047.04	05151.0047.04	05151.0047.04
Bobina de Mínima - 220Vca	05151.0048.01	05151.0048.02	05151.0048.03	05151.0048.04	05151.0048.04	05151.0048.04
Comando Motorizado - 220Vca	-	05152.0031.02	05152.0031.03	05152.0031.04	05152.0031.04	05152.0031.04
Trava do Manipulo	05153.0004.01	05153.0004.01	05153.0004.01	05153.0004.02	05153.0004.02	05153.0004.02
Alavanca Rotativa	05154.0042.01	05154.0042.02	05154.0042.03	05154.0042.04	05154.0042.05	05154.0042.05

Combinações DL-X

POSIÇÕES	■ Bobina de disparo ▲ Bobina mínima ○ Contato auxiliar ● Contato de alarme					
	DL063-X	DL100-X	DL250-X	DL400-X	DL630-X	DL800-X
Contato auxiliar	○ ○	○ ○	○ ○	○ ○ ○ ○	○ ○ ○ ○ ○ ○ ○ ○	○ ○ ○ ○ ○ ○ ○ ○ ○ ○
Contato de alarme	●	●	●	● ●	● ● ● ●	● ● ● ● ● ● ● ●
Bobina de disparo	■	■	■	■ ■	■ ■ ■ ■	■ ■ ■ ■ ■ ■ ■ ■
Bobina mínima	▲	▲	▲	▲	▲	▲



Em cada posição poderá ser montado apenas um acessório, alguns acessórios (bobinas nos frames 400, 630 e 800) ocupam duas posições.

Códigos DL-H

	Modelo	Corrente Nominal In(A) e Códigos	Tensão de Isolamento Ui	Disparador de Sobrecorrente	Capacidade máxima de Interrupção - Icu	Medidas (mm)			Largura máxima do barramento (mm)
						Largura (A)	Altura (B)	Profundidade (C)	
	DL063-H	10A 05101.3010.31	500Vca	Termomagnético Fixo	220/230Vca 20kA 380/415Vca 15kA	75,5	135	89	14,5
		16A 05101.3016.31							
		20A 05101.3020.31							
		25A 05101.3025.31							
		32A 05101.3032.31							
		40A 05101.3040.31							
		50A 05101.3050.31							
63A 05101.3063.31									
	DL125-H	70A 05102.3070.31	800Vca	Termomagnético Fixo	220/230Vca 42kA 380/415Vca 25kA 660/690Vca 3kA	90	155	83,3	18,4
		80A 05102.3080.31							
		90A 05102.3090.31							
		100A 05102.3100.31							
		125A 05102.3125.31							
	DLJ250-E	70A 05104.2070.31	690Vca / 250Vcc	Termomagnético Fixo	220/230Vca 35kA 380/415Vca 18kA 480/500Vca 18kA 660/690Vca 7,5kA 250Vcc 10kA	105	165	86,7	25
		80A 05104.2080.31							
		90A 05104.2090.31							
		100A 05104.2100.31							
		125A 05104.2125.31							
		150A 05104.2150.31							
		160A 05104.2160.31							
		175A 05104.2175.31							
		200A 05104.2200.31							
		225A 05104.2225.31							
250A 05104.2250.31									

Mais informações técnicas em: soprano.com.br