







DESCRIÇÃO DA OBRA: PAVIMENTAÇÃO EM PEDRA TOSCA EM RUAS DO DISTRITO DE ANINGAS E DOURADO, NO MUNICÍPIO DE HORIZONTE-CE.

ENDEREÇO DA OBRA: AV. EZEQUIEL PINHEIRO, RUA MANOEL GENUÁRIO, RUA ANTÔNIO JOSÉ DE LIMA E RUA ANTÔNIO NETO DA SILVA, DISTRITO DE ANINGAS E A RUA MANOEL VICENTE NETO, DISTRITO DE DOURADO, NO MUNICÍPIO DE HORIZONTE-CE.

**MEMÓRIA DE CÁLCULO**

ESTACAS	DADOS INICIAIS			SERV. PRELIMINARES		MEIO FIO				PAVIMENTAÇÃO			SARJETA			LIMPEZA		
	L1 (m)	L2 (m)	LARGURA MÉDIA (m)	COMPRIMENTO (m)	ÁREA DE LOCAÇÃO (m² / Ha)	QUANTIDADE DE MEIO FIO POR M DE CALÇAMENTO	QUANTIDADE DE MEIO FIO	DESCONTO DE ENCONTROS DE RUAS (m)	ACRÉSCIMO DE MEIO FIO NOS FECHAMENTOS DE RUAS (m)	QUANTIDADE REAL DE MEIO FIO (m)	PAVIMENTAÇÃO EM PEDRA TOSCA (m²)	LARGURA DA SARJETA (m)	COMPRIMENTO DA SARJETA (m)	DESCONTO DE SARJETA (m)	ÁREA DA SARJETA (m²)		VOLUME DE CONCRETO (m³)	VOLUME DE ESCAVAÇÃO (m³)
A	-	-	D	E	F	H	I	J	K	L	M	N	O	P	R	T	U	S
			MÉDIA ENTRE B E C		(D * E)		H * E			I - J + K	(D * E) * R				(O - P) * N	R * ESP.	R * ESP.	D * E
SOMA	-	-	-	1787,26	12510,82	-	-	-	-	3574,52	11259,74	-	3574,52	0,00	1251,08	125,11	125,11	12510,82
<b>TOTAL GERAL</b>				5381,52	37669,24	3,76	-	-	-	10762,64	33902,32	-	10762,64	0,00	3766,92	376,69	376,69	37669,24

*Ricardo Dantas Sampaio*  
**Ricardo Dantas Sampaio**  
 SECRETÁRIO DE INFRAESTRUTURA  
 URBANISMO, MEIO AMBIENTE E AGRICULTURA

*Artur Carneiro*  
**Artur Carneiro**  
 Eng. Civil - Prof. Mun. de Horizonte  
 Matr. 127129-6 - RNP: 061790913-0



*eo*

PAVIMENTAÇÃO EM PEDRA TOSCA EM RUAS DO DISTRITO DE ANINGAS E DOURADO, NO MUNICÍPIO DE HORIZONTE-CE.

AV. EZEQUIEL PINHEIRO, RUA MANOEL GENUÁRIO, RUA ANTÔNIO JOSÉ DE LIMA E RUA ANTÔNIO NETO DA SILVA, DISTRITO DE ANINGAS E A RUA MANOEL VICENTE NETO, DISTRITO DE DOURADO, NO MUNICÍPIO DE HORIZONTE-CE.

ITEM	CÓD.	DESCRIÇÃO DO SERVIÇO	UND.	QTDE.	COMP. (m)	LARG. (m)	ALT. / ESP. (m)	ÁREA (m²)	VOL. (m³)	OBSERVAÇÕES
<b>MEMÓRIA DE CÁLCULO COMPLEMENTAR</b>										
<b>AV. EZEQUIEL PINHEIRO</b>										
<b>DRENAGEM SUPERFICIAL</b>										
3.0	C3066	DESCIDA D'ÁGUA DE CONCRETO ARMADO TIPO U	M	4,00	1,00					4 DESCIDAS DE ÁGUA COM COMP MÉDIO DE 1m
<b>RUA MANOEL GENUÁRIO</b>										
<b>DRENAGEM SUPERFICIAL</b>										
3.0	C3066	DESCIDA D'ÁGUA DE CONCRETO ARMADO TIPO U	M	6,00	1,00					6 DESCIDAS DE ÁGUA COM COMP MÉDIO DE 1m
<b>4.0 DRENAGEM PLUVIAL</b>										
4.1	C2789	ESCAVAÇÃO MECÂNICA SOLO DE 1A CAT. PROF. ATÉ 2.00m	M3		7,40	5,00	1,80		66,60	ESCAVAÇÃO PARA ASSENTAMENTO DO BUEIRO E DO BERÇO DE CONCRETO
4.4	C0918	CORPO DE BUEIRO TRIPLO TUBULAR D= 100cm	M		8,00				22,81	3 LINHAS DE BUEIRO COM D=1m
4.5	C0440	BOCA DE BUEIRO TRIPLO TUBULAR D=100cm	UN	2,00						UMA BOCA DE BUEIRO EM CADA EXTREMIDADE (2) DO CORPO DO BUEIRO
4.6	C2921	REATERRO C/COMPACTAÇÃO MANUAL S/CONTROLE, MATERIAL DA VALA	M3						43,79	VOLUME DE ESCAVAÇÃO SUBTRAÍDO DO VOLUME DOS BUEIROS
<b>RUA ANTÔNIO JOSÉ DE LIMA</b>										
<b>SERVIÇOS PRELIMINARES</b>										
2.0	C1937	PLACAS PADRÃO DE OBRA	M2		4,00		3,00	12,00		PLACA DE OBRA DE 4m X 3m
<b>3.0 DRENAGEM SUPERFICIAL</b>										
3.0	C3066	DESCIDA D'ÁGUA DE CONCRETO ARMADO TIPO U	M	22,00	1,00					22 DESCIDAS DE ÁGUA COM COMP MÉDIO DE 1m
<b>RUA MANOEL VICENTE NETO</b>										
<b>DRENAGEM SUPERFICIAL</b>										
3.0	C3066	DESCIDA D'ÁGUA DE CONCRETO ARMADO TIPO U	M	16,00	1,00					16 DESCIDAS DE ÁGUA COM COMP MÉDIO DE 1m
<b>4.0 DRENAGEM PLUVIAL</b>										
4.1	C2789	ESCAVAÇÃO MECÂNICA SOLO DE 1A CAT. PROF. ATÉ 2.00m	M3		7,40	3,60	1,80		47,95	ESCAVAÇÃO PARA ASSENTAMENTO DO BUEIRO E DO BERÇO DE CONCRETO
4.3	C0887	CORPO DE BUEIRO DUPLO TUBULAR D= 100cm	M		8,00				15,21	2 LINHAS DE BUEIRO COM D=1m
4.4	C0407	BOCA DE BUEIRO DUPLO TUBULAR D=100cm	UN	2,00						UMA BOCA DE BUEIRO EM CADA EXTREMIDADE (2) DO CORPO DO BUEIRO

REMANENTE DE 330  
330  
fabrica

*[Handwritten signature]*

PAVIMENTAÇÃO EM PEDRA TOSCA EM RUAS DO DISTRITO DE ANINGAS E DOURADO, NO MUNICÍPIO DE HORIZONTE-CE.

AV. EZEQUIEL PINHEIRO, RUA MANOEL GENUÁRIO, RUA ANTÔNIO JOSÉ DE LIMA E RUA ANTÔNIO NETO DA SILVA, DISTRITO DE ANINGAS E A RUA MANOEL VICENTE NETO, DISTRITO DE DOURADO, NO MUNICÍPIO DE HORIZONTE-CE.

ITEM	CÓD.	DESCRIÇÃO DO SERVIÇO	UND.	QTDE.	COMP. (m)	LARG. (m)	ALT. / ESP. (m)	ÁREA (m²)	VOL. (m³)	OBSERVAÇÕES
4.5	C2921	REATERRO C/COMPACTAÇÃO MANUAL S/CONTROLE, MATERIAL DA VALA	M3						32,74	VOLUME DE ESCAVAÇÃO SUBTRAÍDO DO VOLUME DOS BUEIROS
<b>RUA ANTÔNIO NETO DA SILVA</b>										
3.0		DRENAGEM SUPERFICIAL								
3.4	C3066	DESCIDA D'ÁGUA DE CONCRETO ARMADO TIPO U	M	8,00	1,00					8 DESCIDAS DE ÁGUA COM COMP MÉDIO DE 1m

*Artur Carneiro*  
**Artur Carneiro**  
Eng. Civil - Prof. Mun. de Horizonte  
Mat. 127129-6 - RNP- 061790913-0

*Ricardo Barros Sampaio*  
**Ricardo Barros Sampaio**  
SECRETÁRIO DE INFRAESTRUTURA  
URBANISMO, MEIO AMBIENTE E AGROPECUÁRIA







**PREFEITURA DE**  
**HORIZONTE**  
DE MÃOS DADAS COM VOCÊ.

Estado do Ceará  
Prefeitura Municipal de Horizonte

EXECUÇÃO DOS SERVIÇOS DE PAVIMENTAÇÃO EM PEDRA TOSCA EM RUAS DO DISTRITO DE ANINGAS E DOURADO,  
NO MUNICÍPIO DE HORIZONTE-CE.



BDI



**PREFEITURA DE**  
**HORIZONTE**  
DE MÃOS DADAS COM VOCÊ.



OBRA: PAVIMENTAÇÃO EM PEDRA TOSCA EM RUAS DO DISTRITO DE ANINGAS E DOURADO, NO MUNICÍPIO DE HORIZONTE-CE.

ENDEREÇO: AV. EZEQUIEL PINHEIRO, RUA MANOEL GENUÁRIO, RUA ANTÔNIO JOSÉ DE LIMA E RUA ANTÔNIO NETO DA SILVA, DISTRITO DE ANINGAS E A RUA MANOEL VICENTE NETO, DISTRITO DE DOURADO, NO MUNICÍPIO DE HORIZONTE-CE.

PLANILHA DE COMPOSIÇÃO ANALÍTICA DA TAXA DE BDI (SERVIÇO)			1º QUARTIL
ITEM	CÓD.	VALORES ADOTADOS	%
1.0	(AC)	ADMINISTRAÇÃO CENTRAL	3,80%
2.0	(S+G)	SEGURO+ GARANTIAS CONTRATUAIS	0,32%
3.0	(R)	RISCOS	0,59%
4.0	(DF)	DESPESAS FINANCEIRAS	1,02%
5.0	(L)	LUCRO	6,85%
6.0	(I)	IMPOSTOS	10,65%
6.1		PIS	0,65%
6.2		COFINS	3,00%
6.3		ISSQN	2,50%
6.4		CPRB	4,50%
$I = PIS + COFINS + ISSQN + CPRB$			
$BDI = \frac{((1 + AC + S + R + G) * (1 + DF) * (1 + L)) - 1}{(1 - I)}$			26,50%
<b>B.D.I. (BENEFÍCIOS E DESPESAS INDIRETAS) DE SERVIÇOS ADOTADO:</b>			<b>26,50%</b>

*Artur Carneiro*  
Artur Carneiro  
Eng. Civil - Pref. Mun. de Horizonte  
Mat. 127129-6 - RNP: 061790913-0

*Ricardo Dantas Sampaio*  
Ricardo Dantas Sampaio  
SECRETÁRIO DE INFRAESTRUTURA  
URBANISMO, MEIO AMBIENTE E AGROPECUARIA



**PREFEITURA DE**  
**HORIZONTE**  
DE MÃOS DADAS COM VOCÊ.

Estado do Ceará  
Prefeitura Municipal de Horizonte

EXECUÇÃO DOS SERVIÇOS DE PAVIMENTAÇÃO EM PEDRA TOSCA EM RUAS DO DISTRITO DE ANINGAS E DOURADO,  
NO MUNICÍPIO DE HORIZONTE-CE.



Encargos Sociais



**PREFEITURA MUNICIPAL DE HORIZONTE - CE**

SECRETARIA DE INFRAESTRUTURA, URBANISMO, MEIO AMBIENTE E AGROPECUÁRIA

OBRA: PAVIMENTAÇÃO EM PEDRA TOSCA EM RUAS DO DISTRITO DE ANINGAS E DOURADO, NO MUNICÍPIO DE HORIZONTE-CE.

PLANILHA DE COMPOSIÇÃO ANALÍTICA: ENCARGOS SOCIAIS BÁSICOS - ENCARGOS SOCIAIS SOBRE A MÃO DE OBRA (COM DESONERAÇÃO)

REFERÊNCIA: TABELA SEINFRA 27.1 - GOV. EST. CEARÁ

GRUPO A		HORISTA	MENSALISTA
A1	INSS	0,00%	0,00%
A2	SESI	1,50%	1,50%
A3	SENAI	1,00%	1,00%
A4	INCRA	0,20%	0,20%
A5	SEBRAE	0,60%	0,60%
A6	SALÁRIO EDUCAÇÃO	2,50%	2,50%
A7	SEGURO CONTRA ACIDENTES DE TRABALHO	3,00%	3,00%
A8	F.G.T.S.	8,00%	8,00%
A9	SECONCI	0,00%	0,00%
<b>TOTAL DO GRUPO A</b>		<b>16,80%</b>	<b>16,80%</b>
GRUPO B		HORISTA	MENSALISTA
B1	REPOUSO SEMANAL REMUNERADO	17,84%	0,00%
B2	FERIADOS	3,71%	0,00%
B3	AUXÍLIO - ENFERMIDADE	0,87%	0,67%
B4	13º SALÁRIO	10,80%	8,33%
B5	LICENÇA PATERNIDADE	0,07%	0,06%
B6	FALTAS JUSTIFICADAS	0,72%	0,56%
B7	DIAS DE CHUVA	1,55%	0,00%
B8	AUXÍLIO ACIDENTE DE TRABALHO	0,11%	0,08%
B9	FÉRIAS GOZADAS	8,71%	6,73%
B10	SALÁRIO MATERNIDADE	0,03%	0,03%
<b>TOTAL DO GRUPO B</b>		<b>44,41%</b>	<b>16,46%</b>
GRUPO C		HORISTA	MENSALISTA
C1	AVISO PRÉVIO INDENIZADO	5,40%	4,17%
C2	AVISO PRÉVIO TRABALHADO	0,13%	0,10%
C3	FÉRIAS INDENIZADAS	4,85%	3,75%
C4	DEPÓSITO RESCISÃO SEM JUSTA CAUSA	3,90%	3,01%
C5	INDENIZAÇÃO ADICIONAL	0,45%	0,35%
<b>TOTAL DO GRUPO C</b>		<b>14,73%</b>	<b>11,38%</b>
GRUPO D		HORISTA	MENSALISTA
D1	REINCIDÊNCIA DE GRUPO A SOBRE GRUPO B	7,46%	2,77%
D2	REINCIDÊNCIA DE GRUPO A SOBRE AVISO PRÉVIO TRABALHADO E REINCIDÊNCIA DO FGTS SOBRE AVISO PRÉVIO INDENIZADO	0,45%	0,35%
<b>TOTAL DO GRUPO D</b>		<b>7,91%</b>	<b>3,12%</b>
<b>TOTAL GERAL DE ENCARGOS SOCIAIS</b>		<b>83,85%</b>	<b>47,76%</b>

*Ricardo Dantas Sampaio*  
SECRETÁRIO DE INFRAESTRUTURA  
URBANISMO, MEIO AMBIENTE E AGROPECUÁRIA

*Artur Carneiro*  
Eng. Civil - Pref. Mun. de Horizonte  
Mat. 127129-6 - RNP: 061790913-0





**PREFEITURA DE**  
**HORIZONTE**  
DE MÃOS DADAS COM VOCÊ.

Estado do Ceará  
Prefeitura Municipal de Horizonte



EXECUÇÃO DOS SERVIÇOS DE PAVIMENTAÇÃO EM PEDRA TOSCA EM RUAS DO DISTRITO DE ANINGAS E DOURADO,  
NO MUNICÍPIO DE HORIZONTE-CE.

Composições de Custo Unitário



**PREFEITURA DE HORIZONTE - CE**

**OBRA: PAVIMENTAÇÃO EM PEDRA TOSCA EM RUAS DO DISTRITO DE ANINGAS E DOURADO, NO MUNICÍPIO DE HORIZONTE-CE.**

**ENDEREÇO: AV. EZEQUIEL PINHEIRO, RUA MANOEL GENUÁRIO, RUA ANTÔNIO JOSÉ DE LIMA E RUA ANTÔNIO NETO DA SILVA, DISTRITO DE ANINGAS E A RUA MANOEL VICENTE NETO, DISTRITO DE DOURADO, NO MUNICÍPIO DE HORIZONTE-CE.**

**BDI: 26,50%**

**ENCARGOS: HORISTA 83,85% / MENSALISTA 47,76%**

**COMPOSIÇÕES DE CUSTO UNITÁRIO**

1		ADMINISTRAÇÃO DA OBRA				
1.1	PMH 01 - ADMINISTRAÇÃO DA OBRA - MÊS					
	I2510	ENCARREGADO DE SERVIÇOS	H	176,0000	27,42	4.825,9200
	I2322	ENGENHEIRO	H	16,0000	81,85	1.309,6000
					Total:	6.135,5200
					<b>Total Simples:</b>	<b>6.135,52</b>
					<b>Encargos Sociais:</b>	<b>INCLUSO</b>
					<b>Valor BDI:</b>	<b>0,00</b>
					<b>Valor Geral:</b>	<b>6.135,52</b>
	<b>PERÍODO DA OBRA:</b>		10,00	MESES		
	<b>DIAS TRABALHADOS POR MÊS:</b>		22	DIAS		
	<b>ENCARREGADO:</b>					
	HORAS TRABALHADAS POR DIA (ENCARREGADO)		8,00	H		
	HORAS TRABALHADAS POR MÊS (ENCARREGADO)		<b>176,00</b>	H		
	HORAS TRABALHADAS NO PERÍODO DA OBRA (ENCARREGADO):		2112,00	H		
	<b>ENGENHEIRO:</b>					
	HORAS TRABALHADAS POR DIA (ENGENHEIRO)		0,73	H		
	HORAS TRABALHADAS POR MÊS (ENGENHEIRO)		<b>16,00</b>	H		
	HORAS TRABALHADAS NO PERÍODO DA OBRA (ENGENHEIRO):		192,00	H		
	<b>PERCENTUAL DA ADMINISTRAÇÃO DA OBRA EM RELAÇÃO AO CUSTO TOTAL DA OBRA:</b>				<b>3,49%</b>	
	<b>OBS: A ADMINISTRAÇÃO DA OBRA SERÁ MEDIDA PROPORCIONALMENTE AOS SERVIÇOS EXECUTADOS</b>					
2		SERVIÇOS PRELIMINARES				
2.1	C2872 - LOCAÇÃO DA OBRA COM AUXÍLIO TOPOGRÁFICO (ÁREA >5000 M2) - HA					
	EQUIPAMENTOS (CHORARIO)		Unidade	Coefficiente	Preço	Total
	I0700	CAMINHONETE SAVEIRO (CHP)	H	2,0000	75,0454	150,0909
	I0758	NÍVEL (CHP)	H	4,0000	0,6895	2,7579
	I0775	TEODOLITO (CHP)	H	4,0000	1,3612	5,4449
					Total:	158,2937
	MAO DE OBRA					
	I0037	AJUDANTE	H	4,0000	16,7700	67,0800



**PREFEITURA DE HORIZONTE**  
DE MÃOS DADAS COM VOCÊ.



**PREFEITURA DE HORIZONTE - CE**

**OBRA: PAVIMENTAÇÃO EM PEDRA TOSCA EM RUAS DO DISTRITO DE ANINGAS E DOURADO, NO MUNICÍPIO DE HORIZONTE-CE.**

**ENDEREÇO: AV. EZEQUIEL PINHEIRO, RUA MANOEL GENUÁRIO, RUA ANTÔNIO JOSÉ DE LIMA E RUA ANTÔNIO NETO DA SILVA, DISTRITO DE ANINGAS E A RUA MANOEL VICENTE NETO, DISTRITO DE DOURADO, NO MUNICÍPIO DE HORIZONTE-CE.**

**BDI: 26,50%**

**ENCARGOS: HORISTA 83,85% / MENSALISTA 47,76%**

**COMPOSIÇÕES DE CUSTO UNITÁRIO**

	I2382	NIVELADOR	H	4,0000	24,8600	99,4400
	I2445	TOPOGRAFO	H	5,0000	30,3400	151,7000
					Total:	318,2200
					<b>Total Simples:</b>	<b>476,51</b>
					<b>Encargos Sociais:</b>	<b>INCLUSO</b>
					<b>Valor BDI:</b>	<b>0,00</b>
					<b>Valor Geral:</b>	<b>476,51</b>
<b>2.2</b>	<b>C1937 - PLACAS PADRÃO DE OBRA - M2</b>					
	MAO DE OBRA		Unidade	Coefficiente	Preço	Total
	I2543	SERVENTE	H	2,0000	15,5500	31,1000
					Total:	31,1000
	MATERIAIS					
	I0537	CHAPA DE AÇO GALVANIZADA ESP. 0.3MM	M2	1,0200	35,5900	36,3018
	I1100	ESMALTE SINTETICO	L	1,0000	24,9900	24,9900
	I1691	PONTALETE / BARROTE DE 3"x3"	M	4,5000	12,6100	56,7450
	I1725	PREGO 15X15 (1.1/4" x 13) (APROXIMADAMENTE 672UN/KG)	KG	0,1500	15,5400	2,3310
					Total:	120,3678
					<b>Total Simples:</b>	<b>151,47</b>
					<b>Encargos Sociais:</b>	<b>INCLUSO</b>
					<b>Valor BDI:</b>	<b>0,00</b>
					<b>Valor Geral:</b>	<b>151,47</b>
<b>3</b>	<b>DRENAGEM SUPERFICIAL</b>					
<b>3.1</b>	<b>C0366 - BANQUETA/ MEIO FIO DE CONCRETO MOLDADO NO LOCAL - M</b>					
	MAO DE OBRA		Unidade	Coefficiente	Preço	Total
	I2391	PEDREIRO	H	0,1500	20,7700	3,1155
	I2543	SERVENTE	H	0,2500	15,5500	3,8875
					Total:	7,0030
	MATERIAIS					
	I2544	FORMA METÁLICA P/BANQUETAS (ALUGUEL)	M	1,0000	3,4400	3,4400
					Total:	3,4400
	SERVIÇOS					
	C0588	CAIAÇÃO EM DUAS DEMÃOS COM SUPERCAL	M2	0,2500	4,4990	1,1248
	C2784	ESCAVAÇÃO MANUAL SOLO DE 1A.CAT. PROF. ATÉ 1.50m	M3	0,0150	41,2075	0,6181
	C3211	ESCAVAÇÃO E CARGA DE MATERIAL DE JAZIDA	M3	0,0370	4,1417	0,1532
	C3268	CONCRETO P/VIBR., FCK=10MPa COM AGREGADO PRODUZIDO (S/TRANSP.)	M3	0,0340	337,0759	11,4606
					Total:	13,3567





**PREFEITURA DE HORIZONTE - CE**

**OBRA: PAVIMENTAÇÃO EM PEDRA TOSCA EM RUAS DO DISTRITO DE ANINGAS E DOURADO, NO MUNICÍPIO DE HORIZONTE-CE.**

**ENDEREÇO: AV. EZEQUIEL PINHEIRO, RUA MANOEL GENUÁRIO, RUA ANTÔNIO JOSÉ DE LIMA E RUA ANTÔNIO NETO DA SILVA, DISTRITO DE ANINGAS E A RUA MANOEL VICENTE NETO, DISTRITO DE DOURADO, NO MUNICÍPIO DE HORIZONTE-CE.**

**BDI: 26,50%**

**ENCARGOS: HORISTA 83,85% / MENSALISTA 47,76%**

**COMPOSIÇÕES DE CUSTO UNITÁRIO**

						Total Simples:	23,80	
						Encargos Sociais:	INCLUSO	
						Valor BDI:	0,00	
						Valor Geral:	23,80	
3.2	<b>C1256 - ESCAVAÇÃO MANUAL CAMPO ABERTO EM TERRA ATÉ 2M - M3</b>							
	MAO DE OBRA		Unidade	Coefficiente	Preço	Total		
	12543	SERVENTE	H	2,9300	15,5500	45,5615		
						Total:	45,5615	
						Total Simples:	45,56	
						Encargos Sociais:	INCLUSO	
						Valor BDI:	0,00	
						Valor Geral:	45,56	
3.3	<b>C0836 - CONCRETO NÃO ESTRUTURAL PREPARO MANUAL - M3</b>							
	MAO DE OBRA		Unidade	Coefficiente	Preço	Total		
	12543	SERVENTE	H	10,0000	15,5500	155,5000		
						Total:	155,5000	
	MATERIAIS							
	10109	AREIA MEDIA	M3	0,7780	67,5000	52,5150		
	10280	BRITA	M3	0,9658	78,1900	73,5843		
	10805	CIMENTO PORTLAND	KG	220,0000	0,5600	123,2000		
						Total:	249,2993	
						Total Simples:	404,80	
						Encargos Sociais:	INCLUSO	
						Valor BDI:	0,00	
						Valor Geral:	404,80	
3.4	<b>C3066 - DESCIDA D'ÁGUA DE CONCRETO ARMADO TIPO U - M</b>							
	SERVIÇOS		Unidade	Coefficiente	Preço	Total		
	C0214	ARMADURA CA-25 MÉDIA D= 6,3 A 10,0mm	KG	2,0070	14,6162	29,3347		
	C0588	CAIAÇÃO EM DUAS DEMÃOS COM SUPERCAL	M2	1,3600	4,4990	6,1186		
	C1405	FORMA PLANA CHAPA COMPENSADA RESINADA, ESP. = 12mm UTIL. 3 X	M2	0,7000	116,3941	81,4759		
	C2784	ESCAVAÇÃO MANUAL SOLO DE 1A.CAT. PROF. ATÉ 1.50m	M3	0,2840	41,2075	11,7029		
	C3269	CONCRETO P/VIBR., FCK=13,5MPa COM AGREGADO PRODUZIDO (S/TRANSP.)	M3	0,1090	352,5849	38,4318		
						Total:	167,0639	
						Total Simples:	167,06	
						Encargos Sociais:	INCLUSO	
						Valor BDI:	0,00	



**PREFEITURA DE HORIZONTE - CE**

**OBRA: PAVIMENTAÇÃO EM PEDRA TOSCA EM RUAS DO DISTRITO DE ANINGAS E DOURADO, NO MUNICÍPIO DE HORIZONTE-CE.**

**ENDEREÇO: AV. EZEQUIEL PINHEIRO, RUA MANOEL GENUÁRIO, RUA ANTÔNIO JOSÉ DE LIMA E RUA ANTÔNIO NETO DA SILVA, DISTRITO DE ANINGAS E A RUA MANOEL VICENTE NETO, DISTRITO DE DOURADO, NO MUNICÍPIO DE HORIZONTE-CE.**

**BDI: 26,50%**

**ENCARGOS: HORISTA 83,85% / MENSALISTA 47,76%**

**COMPOSIÇÕES DE CUSTO UNITÁRIO**

**Valor Geral: 167,06**

**4**

**DRENAGEM PLUVIAL**

**4.1**

**C2789 - ESCAVAÇÃO MECÂNICA SOLO DE 1A CAT. PROF. ATÉ 2,00m - M3**

EQUIPAMENTOS (CHORARIO)

10765 RETRO ESCAVADEIRA DE PNEUS (CHP)

Unidade

Coefficiente

Preço

Total

H

0,0550

104,1164

5,7264

Total: 5,7264

MAO DE OBRA

12543 SERVENTE

H

0,1100

15,5500

1,7105

Total: 1,7105

**Total Simples: 7,44**

**Encargos Sociais: INCLUSO**

**Valor BDI: 0,00**

**Valor Geral: 7,44**

**4.2**

**C0887 - CORPO DE BUEIRO DUPLO TUBULAR D= 100cm - M**

MAO DE OBRA

12391 PEDREIRO

Unidade

Coefficiente

Preço

Total

H

0,2500

20,7700

5,1925

12543 SERVENTE

H

1,0000

15,5500

15,5500

Total: 20,7425

MATERIAIS

12183 TUBO CONCRETO ARMADO, CLASSE PA-1, DN=1000MM (NBR 8890:2018)

M

2,0000

229,0700

458,1400

Total: 458,1400

SERVIÇOS

C0057 ALVENARIA DE PEDRA ARGAMASSADA (TRAÇO 1:4) C/AGREGADOS PRODUZIDOS (S/TRANSP)

M3

1,1410

386,0827

417,7004

C1402 FORMA PLANA CHAPA COMPENSADA RESINADA, ESP.= 10mm P/GALERIA E BUEIROS CAPEADOS

M2

1,1200

58,5611

65,5884

C3324 ARGAMASSA DE CIMENTO E AREIA TRAÇO 1:4 COM AREIA PRODUZIDA

M3

0,0800

369,0982

29,5279

Total: 512,8167

**Total Simples: 991,70**

**Encargos Sociais: INCLUSO**

**Valor BDI: 0,00**

**Valor Geral: 991,70**

**4.3**

**C0918 - CORPO DE BUEIRO TRIPLO TUBULAR D= 100cm - M**

MAO DE OBRA

12391 PEDREIRO

Unidade

Coefficiente

Preço

Total

H

0,3000

20,7700

6,2310

12543 SERVENTE

H

1,5000

15,5500

23,3250

Total: 29,5560



**PREFEITURA DE HORIZONTE - CE**

**OBRA: PAVIMENTAÇÃO EM PEDRA TOSCA EM RUAS DO DISTRITO DE ANINGAS E DOURADO, NO MUNICÍPIO DE HORIZONTE-CE.**

**ENDEREÇO: AV. EZEQUIEL PINHEIRO, RUA MANOEL GENUÁRIO, RUA ANTÔNIO JOSÉ DE LIMA E RUA ANTÔNIO NETO DA SILVA, DISTRITO DE ANINGAS E A RUA MANOEL VICENTE NETO, DISTRITO DE DOURADO, NO MUNICÍPIO DE HORIZONTE-CE.**

**BDI: 26,50%**

**ENCARGOS: HORISTA 83,85% / MENSALISTA 47,76%**

**COMPOSIÇÕES DE CUSTO UNITÁRIO**

MATERIAIS						
12183	TUBO CONCRETO ARMADO, CLASSE PA-1, DN=1000MM (NBR 8890:2018)	M	3,0000	229,0700	687,2100	
					<b>Total:</b>	<b>687,2100</b>
SERVIÇOS						
C0057	ALVENARIA DE PEDRA ARGAMASSADA (TRAÇO 1:4) C/AGREGADOS PRODUZIDOS (S/TRANSP)	M3	1,7110	366,0827	626,3675	
C1402	FORMA PLANA CHAPA COMPENSADA RESINADA, ESP.= 10mm P/GALERIA E BUEIROS CAPEADOS	M2	1,1200	58,5611	65,5884	
C3324	ARGAMASSA DE CIMENTO E AREIA TRAÇO 1:4 COM AREIA PRODUZIDA	M3	0,1200	369,0982	44,2918	
					<b>Total:</b>	<b>736,2477</b>
					<b>Total Simples:</b>	<b>1.453,01</b>
					<b>Encargos Sociais:</b>	<b>INCLUSO</b>
					<b>Valor BDI:</b>	<b>0,00</b>
					<b>Valor Geral:</b>	<b>1.453,01</b>
<b>4.4</b>	<b>C0407 - BOCA DE BUEIRO DUPLO TUBULAR D=100cm - UN</b>					
	<b>SERVIÇOS</b>		<b>Unidade</b>	<b>Coefficiente</b>	<b>Preço</b>	<b>Total</b>
	C0057	ALVENARIA DE PEDRA ARGAMASSADA (TRAÇO 1:4) C/AGREGADOS PRODUZIDOS (S/TRANSP)	M3	5,5020	366,0827	2.014,1870
	C1402	FORMA PLANA CHAPA COMPENSADA RESINADA, ESP.= 10mm P/GALERIA E BUEIROS CAPEADOS	M2	18,5000	58,5611	1.083,3804
					<b>Total:</b>	<b>3.097,5673</b>
					<b>Total Simples:</b>	<b>3.097,57</b>
					<b>Encargos Sociais:</b>	<b>INCLUSO</b>
					<b>Valor BDI:</b>	<b>0,00</b>
					<b>Valor Geral:</b>	<b>3.097,57</b>
<b>4.5</b>	<b>C0440 - BOCA DE BUEIRO TRIPLO TUBULAR D=100cm - UN</b>					
	<b>SERVIÇOS</b>		<b>Unidade</b>	<b>Coefficiente</b>	<b>Preço</b>	<b>Total</b>
	C0057	ALVENARIA DE PEDRA ARGAMASSADA (TRAÇO 1:4) C/AGREGADOS PRODUZIDOS (S/TRANSP)	M3	7,6070	366,0827	2.784,7911
	C1402	FORMA PLANA CHAPA COMPENSADA RESINADA, ESP.= 10mm P/GALERIA E BUEIROS CAPEADOS	M2	24,5400	58,5611	1.437,0894
					<b>Total:</b>	<b>4.221,8805</b>
					<b>Total Simples:</b>	<b>4.221,88</b>
					<b>Encargos Sociais:</b>	<b>INCLUSO</b>
					<b>Valor BDI:</b>	<b>0,00</b>
					<b>Valor Geral:</b>	<b>4.221,88</b>
<b>4.6</b>	<b>C2921 - REATERRO C/COMPACTAÇÃO MANUAL S/CONTROLE, MATERIAL DA VALA - M3</b>					

*[Handwritten signatures]*





**PREFEITURA DE HORIZONTE**  
DE MÃOS DADAS COM VOCÊ.



**PREFEITURA DE HORIZONTE - CE**

**OBRA: PAVIMENTAÇÃO EM PEDRA TOSCA EM RUAS DO DISTRITO DE ANINGAS E DOURADO, NO MUNICÍPIO DE HORIZONTE-CE.**

**ENDEREÇO: AV. EZEQUIEL PINHEIRO, RUA MANOEL GENUÁRIO, RUA ANTÔNIO JOSÉ DE LIMA E RUA ANTÔNIO NETO DA SILVA, DISTRITO DE ANINGAS E A RUA MANOEL VICENTE NETO, DISTRITO DE DOURADO, NO MUNICÍPIO DE HORIZONTE-CE.**

**BDI: 26,50%**

**ENCARGOS: HORISTA 83,85% / MENSALISTA 47,76%**

**COMPOSIÇÕES DE CUSTO UNITÁRIO**

	MAO DE OBRA	Unidade	Coefficiente	Preço	Total
	12543 SERVENTE	H	1,7000	15,5500	26,4350
				Total:	26,4350
				<b>Total Simples:</b>	<b>26,43</b>
				<b>Encargos Sociais:</b>	<b>INCLUSO</b>
				<b>Valor BDI:</b>	<b>0,00</b>
				<b>Valor Geral:</b>	<b>26,43</b>

**5**

**PAVIMENTAÇÃO**

**5.1**

<b>CPMH C2896 - PAVIMENTAÇÃO EM PEDRA TOSCA S/ REJUNTAMENTO SOBRE COLCHÃO DE PÓ DE PEDRA (AGREGADO ADQUIRIDO) - M2</b>					
	EQUIPAMENTOS (CHORARIO)	Unidade	Coefficiente	Preço	Total
	10724 COMPACTADOR DE PLACA VIBRATÓRIA HP 4 (CHP)	H	0,0500	24,08	1,2042
	10726 COMPACTADOR LISO TANDEM AUTOPROPELIDO (CHP)	H	0,0100	83,93	0,8393
				Total:	2,0435
	<b>MAO DE OBRA</b>				
	10445 CALCETEIRO	H	0,3000	20,77	6,2310
	12543 SERVENTE	H	0,8000	15,55	9,3300
				Total:	15,5610
	<b>MATERIAIS</b>				
	12403 PÓ DE PEDRA	M3	0,1500	60,46	9,0690
	11600 PEDRA DE MÃO (RACHÃO)	M3	0,1500	66,06	9,9090
				Total:	18,9780
				<b>Total Simples:</b>	<b>36,58</b>
				<b>Encargos Sociais:</b>	<b>INCLUSO</b>
				<b>Valor BDI:</b>	<b>0,00</b>
				<b>Valor Geral:</b>	<b>36,58</b>

**6**

**SERVIÇOS DIVERSOS**

**6.1**

<b>C3447 - LIMPEZA DE PISO EM ÁREA URBANIZADA - M2</b>					
	MAO DE OBRA	Unidade	Coefficiente	Preço	Total
	12543 SERVENTE	H	0,0750	15,5500	1,1663
				Total:	1,1662
				<b>Total Simples:</b>	<b>1,17</b>
				<b>Encargos Sociais:</b>	<b>INCLUSO</b>
				<b>Valor BDI:</b>	<b>0,00</b>
				<b>Valor Geral:</b>	<b>1,17</b>

**COMPOSIÇÕES COMPLEMENTARES DE CUSTO UNITÁRIO**



**PREFEITURA DE HORIZONTE - CE**

**OBRA: PAVIMENTAÇÃO EM PEDRA TOSCA EM RUAS DO DISTRITO DE ANINGAS E DOURADO, NO MUNICÍPIO DE HORIZONTE-CE.**

**ENDEREÇO: AV. EZEQUIEL PINHEIRO, RUA MANOEL GENUÁRIO, RUA ANTÔNIO JOSÉ DE LIMA E RUA ANTÔNIO NETO DA SILVA, DISTRITO DE ANINGAS E A RUA MANOEL VICENTE NETO, DISTRITO DE DOURADO, NO MUNICÍPIO DE HORIZONTE-CE.**

**BDI: 26,50%**

**ENCARGOS: HORISTA 83,85% / MENSALISTA 47,76%**

**COMPOSIÇÕES DE CUSTO UNITÁRIO**

3 DRENAGEM SUPERFICIAL					
3.1	<b>C0365 - BANQUETA/ MEIO FIO DE CONCRETO MOLDADO NO LOCAL - M</b>				
	<b>C0588 - CAIAÇÃO EM DUAS DEMÃOS COM SUPERCAL - M2</b>				
	MAO DE OBRA	Unidade	Coefficiente	Preço	Total
	12395 PINTOR	H	0,2000	20,7700	4,1540
				Total:	4,1540
	MATERIAIS				
	12496 SUPERCAL	KG	0,3000	1,1500	0,3450
				Total:	0,3450
				<b>Total Simples:</b>	<b>4,50</b>
				<b>Encargos Sociais:</b>	<b>INCLUSO</b>
				<b>Valor BDI:</b>	<b>0,00</b>
				<b>Valor Geral:</b>	<b>4,50</b>
	<b>C2784 - ESCAVAÇÃO MANUAL SOLO DE 1A.CAT. PROF. ATÉ 1.50m - M3</b>				
	MAO DE OBRA	Unidade	Coefficiente	Preço	Total
	12543 SERVENTE	H	2,6500	15,5500	41,2075
				Total:	41,2075
				<b>Total Simples:</b>	<b>41,21</b>
				<b>Encargos Sociais:</b>	<b>INCLUSO</b>
				<b>Valor BDI:</b>	<b>0,00</b>
				<b>Valor Geral:</b>	<b>41,21</b>
	<b>C3211 - ESCAVAÇÃO E CARGA DE MATERIAL DE JAZIDA - M3</b>				
	EQUIPAMENTOS (CHORARIO)	Unidade	Coefficiente	Preço	Total
	10596 CARREGADEIRA DE PNEUS HP 180 (CHI)	H	0,0001	86,9932	0,0065
	10666 TRATOR DE ESTEIRAS C/LÂMINA E ESC. HP 155 (CHI)	H	0,0000	75,8322	0,0000
	10710 CARREGADEIRA DE PNEUS HP 180 (CHP)	H	0,0074	282,4099	2,1021
	10779 TRATOR DE ESTEIRAS C/LÂMINA E ESC. HP 155 (CHP)	H	0,0075	239,2961	1,7992
				Total:	3,9078
	MAO DE OBRA				
	12543 SERVENTE	H	0,0150	15,5500	0,2338
				Total:	0,2338
				<b>Total Simples:</b>	<b>4,14</b>
				<b>Encargos Sociais:</b>	<b>INCLUSO</b>
				<b>Valor BDI:</b>	<b>0,00</b>
				<b>Valor Geral:</b>	<b>4,14</b>
	<b>C3268 - CONCRETO P/MBR., FCK=10MPa COM AGREGADO PRODUZIDO (S/TRANSP.) - M3</b>				
	EQUIPAMENTOS (CHORARIO)	Unidade	Coefficiente	Preço	Total



**PREFEITURA DE HORIZONTE - CE**

**OBRA: PAVIMENTAÇÃO EM PEDRA TOSCA EM RUAS DO DISTRITO DE ANINGAS E DOURADO, NO MUNICÍPIO DE HORIZONTE-CE.**

**ENDEREÇO: AV. EZEQUIEL PINHEIRO, RUA MANOEL GENUÁRIO, RUA ANTÔNIO JOSÉ DE LIMA E RUA ANTÔNIO NETO DA SILVA, DISTRITO DE ANINGAS E A RUA MANOEL VICENTE NETO, DISTRITO DE DOURADO, NO MUNICÍPIO DE HORIZONTE-CE.**

**BDI: 26,50%**

**ENCARGOS: HORISTA 83,85% / MENSALISTA 47,76%**

**COMPOSIÇÕES DE CUSTO UNITÁRIO**

	10566	BETONEIRA COM MOTOR A DIESEL (CHI)	H	0,0000	20,7833	0,0000
	10680	BETONEIRA COM MOTOR A DIESEL (CHP)	H	1,0000	26,4089	26,4089
					Total:	26,4089
	MAO DE OBRA					
	12543	SERVENTE	H	6,0000	15,5500	93,3000
					Total:	93,3000
	MATERIAIS					
	10805	CIMENTO PORTLAND	KG	254,0000	0,5600	142,2400
					Total:	142,2400
	SERVIÇOS					
	C3130	AREIA DE RIO - EXTRAÇÃO	M3	0,9197	7,5643	6,9569
	C3253	BRITA PRODUZIDA PARA USOS DIVERSOS	M3	0,8380	81,5432	68,1701
					Total:	75,1270
					<b>Total Simples:</b>	<b>337,08</b>
					<b>Encargos Sociais:</b>	<b>INCLUSO</b>
					<b>Valor BDI:</b>	<b>0,00</b>
					<b>Valor Geral:</b>	<b>337,08</b>
	<b>C3130 - AREIA DE RIO - EXTRAÇÃO - M3</b>					
	EQUIPAMENTOS (CHORARIO)					
			Unidade	Coefficiente	Preço	Total
	10596	CARREGADEIRA DE PNEUS HP 180 (CHI)	H	0,0000	86,9932	0,0000
	10666	TRATOR DE ESTEIRAS C/LÂMINA E ESC. HP 155 (CHI)	H	0,0007	75,8322	0,0527
	10710	CARREGADEIRA DE PNEUS HP 180 (CHP)	H	0,0139	282,4099	3,9224
	10779	TRATOR DE ESTEIRAS C/LÂMINA E ESC. HP 155 (CHP)	H	0,0132	239,2961	3,1574
					Total:	7,1325
	MAO DE OBRA					
	12543	SERVENTE	H	0,0278	15,5500	0,4319
					Total:	0,4319
					<b>Total Simples:</b>	<b>7,66</b>
					<b>Encargos Sociais:</b>	<b>INCLUSO</b>
					<b>Valor BDI:</b>	<b>0,00</b>
					<b>Valor Geral:</b>	<b>7,66</b>
	<b>C3253 - BRITA PRODUZIDA PARA USOS DIVERSOS - M3</b>					
	EQUIPAMENTOS (CHORARIO)					
			Unidade	Coefficiente	Preço	Total
	10594	CARREGADEIRA DE PNEUS HP 111 (CHI)	H	0,0158	56,5090	0,8947
	10618	CONJUNTO DE BRITAGEM 30 M3/H (CHI)	H	0,0000	183,8261	0,0000
	10626	GRUPO GERADOR 145 KVA (CHI)	H	0,0000	25,5186	0,0000
	10708	CARREGADEIRA DE PNEUS HP 111 (CHP)	H	0,0258	167,5999	4,3297

*[Handwritten signatures]*





**PREFEITURA DE HORIZONTE - CE**

**OBRA: PAVIMENTAÇÃO EM PEDRA TOSCA EM RUAS DO DISTRITO DE ANINGAS E DOURADO, NO MUNICÍPIO DE HORIZONTE-CE.**

**ENDEREÇO: AV. EZEQUIEL PINHEIRO, RUA MANOEL GENUÁRIO, RUA ANTÔNIO JOSÉ DE LIMA E RUA ANTÔNIO NETO DA SILVA, DISTRITO DE ANINGAS E A RUA MANOEL VICENTE NETO, DISTRITO DE DOURADO, NO MUNICÍPIO DE HORIZONTE-CE.**

**BDI: 26,50%**

**ENCARGOS: HORISTA 83,85% / MENSALISTA 47,76%**

**COMPOSIÇÕES DE CUSTO UNITÁRIO**

10732	CONJUNTO DE BRITAGEM 30 M3/H (CHP)	H	0,0417	378,1380	15,7558
10740	GRUPO GERADOR 145 KVA (CHP)	H	0,0417	141,3958	5,8915
				<b>Total:</b>	<b>26,8717</b>
<b>MAO DE OBRA</b>					
12543	SERVENTE	H	0,2083	15,5500	3,2396
				<b>Total:</b>	<b>3,2396</b>
<b>MATERIAIS</b>					
12528	PEÇAS DE DESGASTE DO BRITADOR	CJ	0,0004	26.583,0000	10,6332
				<b>Total:</b>	<b>10,6332</b>
<b>SERVIÇOS</b>					
C3235	ROCHA PARA BRITAGEM	M3	1,1000	37,0898	40,7987
				<b>Total:</b>	<b>40,7987</b>
				<b>Total Simples:</b>	<b>81,54</b>
				<b>Encargos Sociais:</b>	<b>INCLUSO</b>
				<b>Valor BDI:</b>	<b>0,00</b>
				<b>Valor Geral:</b>	<b>81,54</b>
<b>C3235 - ROCHA PARA BRITAGEM - M3</b>					
<b>EQUIPAMENTOS (CHORARIO)</b>					
		<b>Unidade</b>	<b>Coefficiente</b>	<b>Preço</b>	<b>Total</b>
10614	COMPRESSOR DE AR 250 PCM (CHI)	H	0,0000	32,1056	0,0000
10645	PERFURATRIZ PNEUMÁTICA (CHI)	H	0,0000	20,5444	0,0000
10728	COMPRESSOR DE AR 250 PCM (CHP)	H	0,0588	103,4289	6,0839
10759	PERFURATRIZ PNEUMÁTICA (CHP)	H	0,1765	21,5047	3,7949
				<b>Total:</b>	<b>9,8788</b>
<b>MAO DE OBRA</b>					
10221	BLASTER	H	0,0588	21,8300	1,2841
12543	SERVENTE	H	0,5882	15,5500	9,1471
				<b>Total:</b>	<b>10,4312</b>
<b>MATERIAIS</b>					
10860	CORDEL DETONANTE	M	1,2400	5,2400	6,4976
12326	ESPOLETA	UN	0,0090	5,8000	0,0522
12329	ESTOPIM	M	0,0600	7,2500	0,4350
12507	DINAMITE 60%	KG	0,0500	26,0400	1,3020
12535	SÉRIE DE BROCAS S.12 D=22MM	JG	0,0005	613,0000	0,3065
12568	DINAMITE GRANULADA	KG	0,5400	15,1600	8,1864
				<b>Total:</b>	<b>16,7797</b>
				<b>Total Simples:</b>	<b>37,09</b>
				<b>Encargos Sociais:</b>	<b>INCLUSO</b>
				<b>Valor BDI:</b>	<b>0,00</b>



**PREFEITURA DE HORIZONTE - CE**

**OBRA: PAVIMENTAÇÃO EM PEDRA TOSCA EM RUAS DO DISTRITO DE ANINGAS E DOURADO, NO MUNICÍPIO DE HORIZONTE-CE.**

**ENDEREÇO: AV. EZEQUIEL PINHEIRO, RUA MANOEL GENUÁRIO, RUA ANTÔNIO JOSÉ DE LIMA E RUA ANTÔNIO NETO DA SILVA, DISTRITO DE ANINGAS E A RUA MANOEL VICENTE NETO, DISTRITO DE DOURADO, NO MUNICÍPIO DE HORIZONTE-CE.**

**BDI: 26,50%**

**ENCARGOS: HORISTA 83,85% / MENSALISTA 47,76%**

**COMPOSIÇÕES DE CUSTO UNITÁRIO**

**Valor Geral: 37,09**

**4**

**DRENAGEM PLUVIAL**

**4.3**

**C0887 - CORPO DE BUEIRO DUPLO TUBULAR D= 100cm - M**

**C0087 - ALVENARIA DE PEDRA ARGAMASSADA (TRAÇO 1:4) C/AGREGADOS PRODUZIDOS (S/TRANSP) - M3**

MAO DE OBRA		Unidade	Coefficiente	Preço	Total
I2391	PEDREIRO	H	5,0000	20,7700	103,8500
I2543	SERVENTE	H	7,0000	15,5500	108,8500
<b>Total:</b>					<b>212,7000</b>
SERVIÇOS					
C3227	PEDRA DE MÃO/POLIÉDRICA	M3	1,1500	37,0898	42,6532
C3324	ARGAMASSA DE CIMENTO E AREIA TRAÇO 1:4 COM AREIA PRODUZIDA	M3	0,3000	369,0982	110,7295
<b>Total:</b>					<b>153,3827</b>
<b>Total Simples:</b>					<b>366,08</b>
<b>Encargos Sociais:</b>					<b>INCLUSO</b>
<b>Valor BDI:</b>					<b>0,00</b>
<b>Valor Geral:</b>					<b>366,08</b>

**C3227 - PEDRA DE MÃO/POLIÉDRICA - M3**

EQUIPAMENTOS (CHORARIO)		Unidade	Coefficiente	Preço	Total
I0614	COMPRESSOR DE AR 250 PCM (CHI)	H	0,0000	32,1056	0,0000
I0645	PERFURATRIZ PNEUMÁTICA (CHI)	H	0,0000	20,5444	0,0000
I0728	COMPRESSOR DE AR 250 PCM (CHP)	H	0,0588	103,4269	6,0839
I0759	PERFURATRIZ PNEUMÁTICA (CHP)	H	0,1765	21,5047	3,7949
<b>Total:</b>					<b>9,8788</b>
MAO DE OBRA					
I0221	BLASTER	H	0,0588	21,8300	1,2841
I2543	SERVENTE	H	0,5882	15,5500	9,1471
<b>Total:</b>					<b>10,4312</b>
MATERIAIS					
I0860	CORDEL DETONANTE	M	1,2400	5,2400	6,4976
I2326	ESPOLETA	UN	0,0090	5,8000	0,0522
I2329	ESTOPIM	M	0,0600	7,2500	0,4350
I2507	DINAMITE 60%	KG	0,0500	26,0400	1,3020
I2535	SÉRIE DE BROCCAS S.12 D=22MM	JG	0,0005	613,0000	0,3065
I2568	DINAMITE GRANULADA	KG	0,5400	15,1600	8,1864
<b>Total:</b>					<b>16,7797</b>
<b>Total Simples:</b>					<b>37,09</b>
<b>Encargos Sociais:</b>					<b>INCLUSO</b>
<b>Valor BDI:</b>					<b>0,00</b>

*[Handwritten signature]*



**PREFEITURA DE HORIZONTE - CE**

**OBRA: PAVIMENTAÇÃO EM PEDRA TOSCA EM RUAS DO DISTRITO DE ANINGAS E DOURADO, NO MUNICÍPIO DE HORIZONTE-CE.**

**ENDEREÇO: AV. EZEQUIEL PINHEIRO, RUA MANOEL GENUÁRIO, RUA ANTÔNIO JOSÉ DE LIMA E RUA ANTÔNIO NETO DA SILVA, DISTRITO DE ANINGAS E A RUA MANOEL VICENTE NETO, DISTRITO DE DOURADO, NO MUNICÍPIO DE HORIZONTE-CE.**

**BDI: 26,50%**

**ENCARGOS: HORISTA 83,85% / MENSALISTA 47,76%**

**COMPOSIÇÕES DE CUSTO UNITÁRIO**

**Valor Geral: 37,09**

**C3324 - ARGAMASSA DE CIMENTO E AREIA TRAÇO 1:4 COM AREIA PRODUZIDA - M3**

	Unidade	Coefficiente	Preço	Total
<b>MAO DE OBRA</b>				
12543 SERVENTE	H	10,0000	15,5500	155,5000
			<b>Total:</b>	<b>155,5000</b>
<b>MATERIAIS</b>				
10805 CIMENTO PORTLAND	KG	365,0000	0,5600	204,4000
			<b>Total:</b>	<b>204,4000</b>
<b>SERVIÇOS</b>				
C3130 AREIA DE RIO - EXTRAÇÃO	M3	1,2180	7,5643	9,1982
			<b>Total:</b>	<b>9,1982</b>
<b>Total Simples:</b>				<b>369,10</b>
<b>Encargos Sociais:</b>				<b>INCLUSO</b>
<b>Valor BDI:</b>				<b>0,00</b>
<b>Valor Geral:</b>				<b>369,10</b>

**C3130 - AREIA DE RIO - EXTRAÇÃO - M3**

	Unidade	Coefficiente	Preço	Total
<b>EQUIPAMENTOS (CHORARIO)</b>				
10596 CARREGADEIRA DE PNEUS HP 180 (CHI)	H	0,0000	86,9932	0,0000
10666 TRATOR DE ESTEIRAS C/LÂMINA E ESC. HP 155 (CHI)	H	0,0007	75,8322	0,0527
10710 CARREGADEIRA DE PNEUS HP 180 (CHP)	H	0,0139	282,4099	3,9224
10779 TRATOR DE ESTEIRAS C/LÂMINA E ESC. HP 155 (CHP)	H	0,0132	239,2961	3,1574
			<b>Total:</b>	<b>7,1325</b>
<b>MAO DE OBRA</b>				
12543 SERVENTE	H	0,0278	15,5500	0,4319
			<b>Total:</b>	<b>0,4319</b>
<b>Total Simples:</b>				<b>7,56</b>
<b>Encargos Sociais:</b>				<b>INCLUSO</b>
<b>Valor BDI:</b>				<b>0,00</b>
<b>Valor Geral:</b>				<b>7,56</b>

**C1402 - FORMA PLANA CHAPA COMPENSADA RESINADA, ESP.= 10mm P/GALERIA E BUEIROS CAPEADOS - M2**

	Unidade	Coefficiente	Preço	Total
<b>MAO DE OBRA</b>				
10041 AJUDANTE DE CARPINTEIRO	H	1,2000	16,7700	20,1240
10498 CARPINTEIRO	H	1,2000	20,7700	24,9240
			<b>Total:</b>	<b>45,0480</b>
<b>MATERIAIS</b>				
10528 CHAPA COMPENSADO RESINADO 10MM (1.10 X 2.20M)	M2	0,2000	23,8100	4,7620
11691 PONTALETE / BARROTE DE 3"x3"	M	0,4300	12,6100	5,4223





**PREFEITURA DE HORIZONTE**  
DE MÃOS DADAS COM VOCÊ.



**PREFEITURA DE HORIZONTE - CE**

**OBRA: PAVIMENTAÇÃO EM PEDRA TOSCA EM RUAS DO DISTRITO DE ANINGAS E DOURADO, NO MUNICÍPIO DE HORIZONTE-CE.**

**ENDEREÇO: AV. EZEQUIEL PINHEIRO, RUA MANOEL GENUÁRIO, RUA ANTÔNIO JOSÉ DE LIMA E RUA ANTÔNIO NETO DA SILVA, DISTRITO DE ANINGAS E A RUA MANOEL VICENTE NETO, DISTRITO DE DOURADO, NO MUNICÍPIO DE HORIZONTE-CE.**

**BDI: 26,50%**

**ENCARGOS: HORISTA 83,85% / MENSALISTA 47,76%**

**COMPOSIÇÕES DE CUSTO UNITÁRIO**

11728	PREGO 18X27 (2.1/2" X 10) (APROXIMADAMENTE 198UN/KG)	KG	0,2000	13,8000	2,7600
11848	SARRAFO DE 1"X4"	M	0,1200	4,7400	0,5688
<b>Total:</b>					<b>13,5131</b>
<b>Total Simples:</b>					<b>58,56</b>
<b>Encargos Sociais:</b>					<b>INCLUSO</b>
<b>Valor BDI:</b>					<b>0,00</b>
<b>Valor Geral:</b>					<b>58,56</b>

*Artur Carneiro*  
**Artur Carneiro**  
Eng. Civil - Pref. Mun. de Horizonte  
Mat. 127129-6 - RNP: 061790913-0

*Ricardo Dantas Sampaio*  
**Ricardo Dantas Sampaio**  
SECRETÁRIO DE INFRAESTRUTURA  
URBANISMO, MEIO AMBIENTE E AGROPECUÁRIA



**PREFEITURA DE**  
**HORIZONTE**  
DE MÃOS DADAS COM VOCÊ.

Estado do Ceará  
Prefeitura Municipal de Horizonte

EXECUÇÃO DOS SERVIÇOS DE PAVIMENTAÇÃO EM PEDRA TOSCA EM RUAS DO DISTRITO DE ANINGAS E DOURADOS  
NO MUNICÍPIO DE HORIZONTE-CE.



Memorial Descritivo



EXECUÇÃO DOS SERVIÇOS DE PAVIMENTAÇÃO EM PEDRA TOSCA EM RUAS DO DISTRITO DE ANINGAS E DOURADO  
NO MUNICÍPIO DE HORIZONTE-CE.

### **Objetivo do Memorial**

O objetivo do presente memorial é mostrar como serão executadas as diversas etapas, as especificações dos materiais e normas empregadas na execução do Serviço acima citado.

### **Projetos**

Todos os projetos necessários à execução dos serviços serão fornecidos pela Prefeitura Municipal e quaisquer dúvidas posteriores deverão ser esclarecidas com a fiscalização.

### **Fonte dos Preços Utilizados**

Para o orçamento do Projeto foi utilizado como referência a Tabela Unificada da Secretaria de infraestrutura do Estado do Ceará, na versão 27.1 (desonerada).

### **BDI e Encargos Sociais**

Conforme exposto no orçamento, o BDI adotado foi de 26,50%, seguindo os limites estabelecidos pelo ACÓRDÃO Nº 2622/2013 – TCU. O percentual relativo à desoneração da folha de pagamento incidido sobre o BDI seguiu a LEI Nº 12.546/2011. O percentual do ISS adotado no BDI seguiu a Lei COMPLEMENTAR Nº 007, DE 02 DE Outubro de 2017, atualizada pela Lei Complementar Municipal nº 008, de 22.11.2018 do município de Horizonte-CE.

Conforme exposto no orçamento, o percentual de encargos sociais adotado foi de 83,85% para horistas 47,76% para mensalistas.

### **Execução dos Serviços**

A CONTRATADA somente executará qualquer serviço após a emissão da ordem de serviço, pela Prefeitura Municipal, especificando o local do serviço, como também a natureza dos serviços a serem executados.

Os serviços contratados serão executados rigorosamente de acordo com estas Especificações, os desenhos e demais elementos neles referidos.

Serão impugnados pela Fiscalização todos os trabalhos que não satisfaçam às condições contratuais. Ficará a CONTRATADA obrigada a demolir e a refazer os trabalhos impugnados logo após a oficialização pela Fiscalização, ficando por sua conta exclusiva as despesas decorrentes dessas providências.

A CONTRATADA será responsável pelos danos causados a Prefeitura e a terceiros, decorrentes de sua negligência, imperícia e omissão.

A utilização de equipamentos, aparelhos e ferramentas deverá ser apropriada a cada serviço, a critério da Fiscalização e Supervisão.

A CONTRATADA tomará todas as precauções e cuidados no sentido de garantir inteiramente a estabilidade de prédios vizinhos, canalizações e redes que possam ser atingidas, pavimentações das áreas adjacentes e outras propriedades de terceiros, e ainda a segurança de operários e transeuntes durante a execução do serviço.





EXECUÇÃO DOS SERVIÇOS DE PAVIMENTAÇÃO EM PEDRA TOSCA EM RUAS DO DISTRITO DE ANINGAS E DOURADO  
NO MUNICÍPIO DE HORIZONTE-CE.

### Normas

São parte integrante deste caderno de encargos, independentemente de transcrição, todas as normas (NBRs) da Associação Brasileira de Normas Técnicas (ABNT), bem como outras citadas no texto, que tenham relação com os serviços objeto do contrato, tais como o Artigo 12 da Lei 8.666 de 21 de junho de 1993 inciso VI, que trata da adoção das normas técnicas, de saúde e de segurança do trabalho adequadas; (Redação dada pela Lei nº 8.883, de 1994) e inciso VII que trata do impacto ambiental.

Segundo a resolução do Conselho Nacional do Meio Ambiente – CONAMA 001/86 de 23.01.86 nos seus artigos 1º, considera impacto ambiental qualquer alteração das propriedades físicas, químicas e biológicas do meio ambiente, causada por qualquer forma de matéria ou energia resultante das atividades humanas que, direta ou indiretamente, afetam: a saúde, a segurança e o bem-estar da população; as atividades sociais e econômicas; a biota; as condições estéticas e sanitárias do meio ambiente e a qualidade dos recursos ambientais, e Artigo 2º que prevê elaboração de Estudo de Impacto Ambiental- EIA e respectivo Relatório de Impacto Ambiental - RIMA, a serem submetidos à aprovação do órgão estadual competente, e da SEMA em caráter supletivo, o licenciamento de atividades modificadoras do meio ambiente, tais como:

- I - Estradas de rodagem com 2 (duas) ou mais faixas de rolamento;
- II - Ferrovias;
- III - portos e terminais de minério, petróleo e produtos químicos;
- IV - Aeroportos conforme definidos pelo inciso I, artigo 48, do Decreto-Lei 32, de 18 de novembro de 1966;
- V - Oleodutos, gasodutos, minerodutos, troncos coletores e emissários de esgotos sanitários;
- VI - Linhas de transmissão de energia elétrica, acima de 230 KV;
- VII - obras hidráulicas para exploração de recursos hídricos, tais como: barragem para quaisquer fins hidrelétricos, acima de 10 MW, de saneamento ou de irrigação, abertura de canais para navegação, drenagem e irrigação, retificação de cursos d'água, abertura de barras e embocaduras, transposição de bacias, diques;
- VIII - extração de combustível fóssil (petróleo, xisto, carvão);
- IX - Extração de minério, inclusive os da classe II, definidas no Código de Mineração;
- X - Aterros sanitários, processamento e destino final de resíduos tóxicos ou perigosos; XI - usinas de geração de eletricidade, qualquer que seja a fonte de energia primária, acima de 10MW;
- XII - complexo e unidades industriais e agroindustriais (petroquímicos, siderúrgicos, cloroquímicos, destilarias de álcool, hulha, extração e cultivo de recursos hidróbios;
- XIII - distritos industriais e Zonas Estritamente Industriais - ZEI;
- XIV - exploração econômica de madeira ou de lenha, em áreas acima de 100ha (cem hectares) ou menores, quando atingir áreas significativas em termos percentuais ou de importância do ponto de vista ambiental;
- XV - Projetos urbanísticos, acima de 100 ha (hectares) ou em áreas consideradas de relevante interesse ambiental a critério da SEMA e dos órgãos municipais e estaduais competentes;
- XVI - qualquer atividade que utilizar carvão vegetal, derivados ou produtos similares, em quantidade superior à dez toneladas dia;
- XVII - projetos agropecuários que contemplem áreas acima de 1.000ha, ou menores, neste caso, quando se tratar de áreas significativas em termos percentuais ou de importância do ponto de vista ambiental, inclusive nas áreas de proteção ambiental.

COMISSÃO PERMANENTE DE LICITAÇÃO  
FLS. 374  
Rubrica

f l cel



EXECUÇÃO DOS SERVIÇOS DE PAVIMENTAÇÃO EM PEDRA TOSCA EM RUAS DO DISTRITO DE ANINGAS E DOURADO, NO MUNICÍPIO DE HORIZONTE-CE.

Na obra citada acima, o EIA/RIMA não se faz necessário e a obra já se encontra regularizada através da LICENÇA AMBIENTAL POR ADESÃO E COMPROMISSO Nº 1248/2021 – SEMACE.

### **Equipamentos**

Todo equipamento utilizado no serviço será de primeira qualidade e suas especificações deverão ser respeitadas. Quaisquer modificações deverão ser autorizadas pela fiscalização.

Caso julgue necessário, a Fiscalização e Supervisão poderão solicitar a apresentação de certificados de ensaios relativos aos equipamentos a serem utilizados.

Os equipamentos necessários para a execução do serviço deverão ser aprovados pela fiscalização. Deverão ser apresentados toda a documentação necessária do equipamento. Caso o equipamento seja proveniente de locação, o contrato de locação deverá ser apresentado.

Caso o equipamento apresente problemas ou defeitos, a contratada imediatamente fará a troca do mesmo, de modo a não atrapalhar a execução dos serviços.

De um modo geral, serão válidas todas as instruções, especificações e normas oficiais no que se refere aos equipamentos utilizados.

### **Mão de Obra**

A CONTRATADA disponibilizará a mão de obra necessária para a operação do equipamento para a execução dos serviços, bem como a quantidade suficiente para a execução dos mesmos.

Todo pessoal da CONTRATADA deverá ser devidamente registrado e possuir habilitação e experiência para executar, adequadamente, os serviços que lhes forem atribuídos, como a operação dos equipamentos.

Qualquer empregado da CONTRATADA ou de qualquer subcontratada que, na opinião da Fiscalização, não executar o seu trabalho de maneira correta e adequada, ou seja, desrespeitoso, temperamental, desordenado ou indesejável por outros motivos, deverá, mediante solicitação por escrito da Fiscalização, ser afastado imediatamente pela CONTRATADA.

### **Assistência Técnica e Administrativa**

Para perfeita execução e completo acabamento dos serviços, o Contratado se obriga, sob as responsabilidades legais vigentes, a prestar toda assistência técnica e administrativa necessária ao andamento conveniente dos trabalhos.





EXECUÇÃO DOS SERVIÇOS DE PAVIMENTAÇÃO EM PEDRA TOSCA EM RUAS DO DISTRITO DE ANINGAS E DOURADO,  
NO MUNICÍPIO DE HORIZONTE-CE.

### Despesas Indiretas

Ficará a cargo da contratada, para execução dos serviços toda a despesa referente à mão-de-obra, material, transporte, leis sociais, licenças, enfim multas e taxas de qualquer natureza que incidam sobre a obra.

O serviço deverá ser registrado obrigatoriamente no CREA-CE em até cinco (05) dias úteis a partir da expedição da ordem de serviço pela Prefeitura Municipal devendo serem apresentadas a Prefeitura cópias da ART, devidamente protocolada no CREA-CE e Comprovante de Pagamento da mesma. A obra também deve ser registrada no CNO (Cadastro Nacional de Obras) nesse mesmo período.

### Condições de Trabalho e Segurança da Obra

Caberá ao construtor o cumprimento das disposições no tocante ao emprego de equipamentos de "segurança" dos operários e sistemas de proteção das máquinas instaladas no canteiro de obras. Deverão ser utilizados capacetes, cintos de segurança luvas, máscaras, etc., quando necessários, como elementos de proteção dos operários. As máquinas deverão conter dispositivos de proteção tais como: chaves apropriadas, disjuntores, fusíveis, etc.

Deverá ainda, ser atentado para tudo o que reza as normas de regulamentação "NR-18" da Legislação, em vigor, condições e Meio Ambiente do Trabalho na Indústria da Construção Civil.

Em caso de acidentes no canteiro de trabalho, a CONTRATADA deverá:

- Prestar todo e qualquer socorro imediato às vítimas;
- Paralisar imediatamente as obras nas suas circunvizinhanças, a fim de evitar a possibilidade de mudanças das circunstâncias relacionadas com o acidente; e
- Solicitar imediatamente o comparecimento da FISCALIZAÇÃO no lugar da ocorrência, relatando o fato.

A CONTRATADA é a única responsável pela segurança, guarda e conservação de todos os materiais, equipamentos, ferramentas e utensílios e, ainda, pela proteção destes.

A CONTRATADA deverá manter livre os acessos aos equipamentos contra incêndios e os registros de água situados no canteiro, a fim de poder combater eficientemente o fogo na eventualidade de incêndio, ficando expressamente proibida a queima de qualquer espécie de madeira ou de outro material inflamável no local da obra.

### DRENAGEM SUPERFICIAL

#### DISPOSIÇÕES GERAIS

Em trechos urbanos, a drenagem deve ser tratada de forma mais específica e detalhada, não se aplicando a sistemática adotada em trechos rurais, uma vez que aqui não está envolvida somente a segurança do veículo e do seu usuário, mas também, de toda a população urbana que vive as margens da rodovia.

As sarjetas têm como objetivo conduzir as águas que se precipitam sobre a plataforma da rodovia e áreas adjacentes ao ponto de captação.



*[Handwritten signatures]*





EXECUÇÃO DOS SERVIÇOS DE PAVIMENTAÇÃO EM PEDRA TOSCA EM RUAS DO DISTRITO DE ANINGAS E DOURADO  
NO MUNICÍPIO DE HORIZONTE-CE.  
METODOLOGIA ADOTADA



No desenvolvimento do projeto foram cumpridas as seguintes etapas principais:

- Definição e análise das áreas de contribuição a serem drenadas pelas sarjetas;
- Estudos hidrológicos;
- Definição do caminhamento com indicação da seção, declividade e comprimento do sistema projetado;
- Dimensionamento hidráulico.

Foi seguido as orientações do MANUAL DE DRENAGEM DE RODOVIAS (2006) do DNIT.

## ESTUDOS HIDROLÓGICOS

### TEMPO DE CONCENTRAÇÃO (TC)

Para o tempo de concentração foi adotado o valor de 10 min, seguindo orientações do manual de drenagem do DNIT.

### PERÍODO DE RETORNO (T)

Definimos Período de Retorno ou Tempo de Recorrência como o intervalo médio de tempo (geralmente em anos) em que pode ocorrer ou ser superado um dado evento.

Tipo	Tempos de recorrência (anos)
Drenagem superficial	10
Transposição de talvegues (bueiros)	10 a 50
Obras-de-arte especiais	100

O período de retorno adotado será de 10 anos.

### INTENSIDADE DA PRECIPITAÇÃO (I)

A equação utilizada para o cálculo da intensidade das precipitações é a mesma, desenvolvida pela Superintendência de Desenvolvimento Urbano do Estado do Ceará – SEDURB, para a Região Metropolitana de Fortaleza.

$$i = \frac{528,076 \times T^{0,148}}{(t_c + 6)^{0,62}}, \text{ para } t_c \leq 120 \text{ min}$$

Onde:  $i$  – intensidade de chuva crítica em mm/h;  $t_c$  – tempo de concentração em minutos (primeira equação), ou em horas (segunda equação); e  $T$  – tempo de retorno em anos.

### COEFICIENTE DE ESCOAMENTO SUPERFICIAL (C)

*[Handwritten signatures and marks]*

EXECUÇÃO DOS SERVIÇOS DE PAVIMENTAÇÃO EM PEDRA TOSCA EM RUAS DO DISTRITO DE ANINGAS E DOURADO,  
NO MUNICÍPIO DE HORIZONTE-CE.



Segue os valores de coeficiente superficial sugerida pelo manual de drenagem de Toledo-PR.

Tipos de Superfície	Valor Recomendado	Faixa de Variação
Concreto, asfalto e telhada	0,95	0,90 - 0,95
Paralelepípedo	0,70	0,58 - 0,81
Blockets	0,70	0,70 - 0,89
Concreto e asfalto poroso	0,03	0,02 - 0,05
Solo compactado	0,56	0,59 - 0,79
Matas, parques e campos de esporte	0,10	0,05 - 0,20
Grama solo arenoso	0,10	0,08 - 0,18
Grama solo argiloso	0,20	0,15 - 0,30

#### COEFICIENTE DE RUGOSIDADE (n)

Condutos		
Ferro Fundido		
Revestido	0,010	0,011
Não revestido	0,011	0,014
Metálico com corrugação de 68 x 13mm	0,019	0,021
Metálico com corrugação de 76 x 25mm	0,021	0,025
Metálico com corrugação de 152 x 51mm	0,024	0,028
Bueiros para processo não destrutivo	0,024	0,028
Cimento		
Superfície acabada	0,010	0,013
Argamassa	0,011	0,013

#### DIMENSIONAMENTO HIDRÁULICO

A capacidade de esgotamento depende da altura d'água no trecho da sarjeta imediatamente a montante do ponto de captação, isto é, em suma, da capacidade de vazão da sarjeta. Se esta estiver localizada em trecho de declividade uniforme, a altura d'água na sarjeta dependerá das suas características de escoamento como conduto livre. Tais características incluem a seção transversal, a declividade e a rugosidade da sarjeta e as superfícies do pavimento sobre as quais a água escoar. Para o cálculo da altura d'água na sarjeta para uma dada vazão ou vice-versa, pode-se utilizar a fórmula de Izzard baseada na fórmula de Manning:



EXECUÇÃO DOS SERVIÇOS DE PAVIMENTAÇÃO EM PEDRA TOSCA EM RUAS DO DISTRITO DE ANINGAS E DOURADO, NO MUNICÍPIO DE HORIZONTE-CE.



$$Q_o = 0,375 \times y_o^{8/3} \times Z \times \frac{l^{1/2}}{n}$$

Onde:

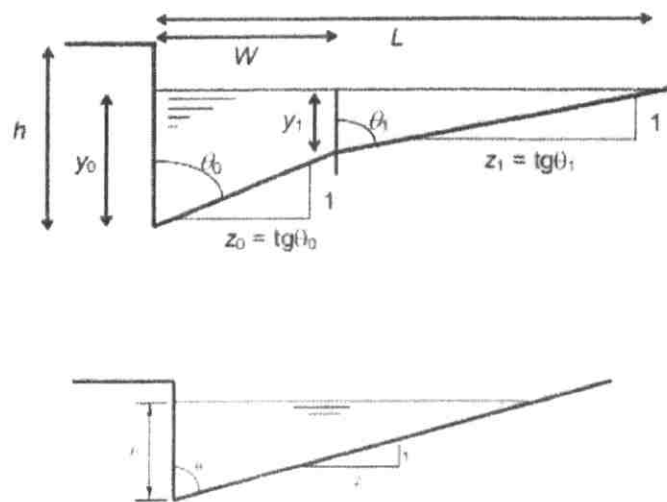
$Q_o$  = vazão da sarjeta, em m<sup>3</sup>/s;

$Y_o$  = altura d'água na sarjeta, em m;

$Z$  = recíproca da declividade transversal,  $Z = \text{tg}\theta$

$l$  = declividade longitudinal da sarjeta, em m/m;

$n$  = coeficiente de rugosidade de Manning.



Dessa expressão, obtém-se:

$$Y = 1,445 \times \frac{l}{Z^{3/8}} \times \left( \frac{Q_o}{l^{1/2}/n} \right)^{1/8}$$

e, pela equação da continuidade:

$$V_o = 0,958 \times \frac{l}{Z^{1/4}} \times \left( \frac{l^{1/2}}{n} \right)^{3/4} \times Q_o^{1/4}$$

A determinação da velocidade de escoamento na sarjeta ( $V_o$ ) é importante, pois, além de ter limites restritos, função do tipo de revestimento, permite determinar o tempo de percurso na sarjeta. As velocidades deverão estar na faixa de 0,75 m/s e 3,50 m/s.

Para o cálculo do espaçamento entre os pontos de captação pode-se utilizar a fórmula de Izzard associada à fórmula racional para a determinação das descargas afluentes.

Pelo método racional,

$$Q = 2,78 \times 10^{-7} \times C \times i \times A$$

Onde:

*(Handwritten signatures and marks)*





EXECUÇÃO DOS SERVIÇOS DE PAVIMENTAÇÃO EM PEDRA TOSCA EM RUAS DO DISTRITO DE ANINGAS E DOURADO,  
NO MUNICÍPIO DE HORIZONTE-CE.

Q = descarga afluyente à sarjeta, em m/s;

C = coeficiente de escoamento superficial;

i = intensidade de precipitação, em mm/h;

A = área de drenagem, em m<sup>2</sup>, que pode ser expressa como;

A = L x d, onde:

L = largura do implúvio, em m;

d = comprimento crítico da sarjeta, em m;

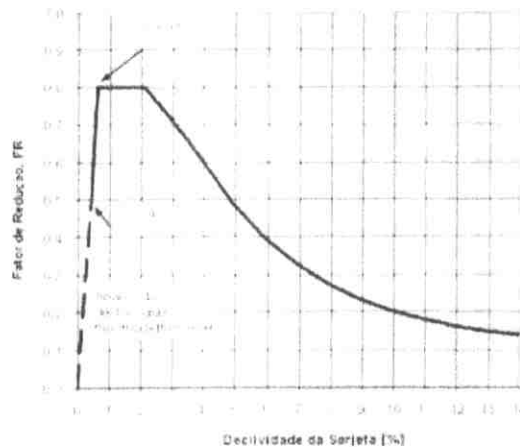


O comprimento crítico irá definir o espaçamento máximo entre os pontos de captação, para que não haja transbordamento da sarjeta. Igualando-se a capacidade hidráulica da sarjeta com a descarga afluyente, obtém-se:

$$0,375 \times y_0^{0,75} \times Z \times \frac{l^{1/2}}{n} = 2,78 \times 10^{-7} \times C \times i \times L \times d$$

$$d = \frac{0,375 \times y_0^{0,75} \times Z \times l^{1/2}}{2,78 \times 10^{-7} \times C \times i \times L \times n}$$

A vazão calculada pela fórmula de Izzard, ainda necessita ser multiplicada por um fator de redução que é retirado do gráfico que referencia o fator de redução (FR) com a declividade da sarjeta em porcentagem, isto acontece pois a vazão real é diminuída pelo acúmulo de sedimentos e para o caso de vazões elevadas, existe o risco de acidentes causado a pedestres.



## DRENAGEM PLUVIAL

### DISPOSIÇÕES GERAIS

As obras de drenagem consistem no dimensionamento de elementos de drenagem com o objetivo de coletar e retirar as águas precipitadas das proximidades das estruturas projetadas de modo a minimizar ou anular os danos causados por essas, principalmente em termos de estabilidade.

*(Handwritten signatures and marks)*