

**PREFEITURA DE HORIZONTE - CE**

OBJETO: PAVIMENTAÇÃO EM PEDRA TOSCA NA RUA MARIANO PEREIRA DA COSTA, DISTRITO DE ANINGAS, NO MUNICÍPIO DE HORIZONTE/CE.

CONVÊNIO: 080/2019 - MAPP: 3624 - META: 2

DATA BASE: JULHO/2021

REFERÊNCIA DE PREÇOS: TABELA SEINFRA 27.1 (DESONERADA) - GOV. EST. CEARÁ

BDI: 26,50 %

ENCARGOS: HORISTA 83,85% / MENSALISTA 47,76%



**CURVA ABC DE SERVIÇOS**

| CÓDIGO                                    | DESCRIÇÃO DOS INSUMOS   | UND. | QUANT. | CUSTO UNIT. COM BDI | CUSTO TOTAL COM BDI   | % DO CUSTO TOTAL | % DO CUSTO TOTAL ACUM. | CLASSIFICAÇÃO ABC |
|---|---|------|--------|---------------------|-----------------------|------------------|------------------------|-------------------|
| CPMH C2896                                | PAVIMENTAÇÃO EM PEDRA TOSCA S/ REJUNTAMENTO SOBRE COLCHÃO DE PÓ DE PEDRA (AGREGADO ADQUIRIDO) | M2   | 3628,8 | R\$ 46,27           | R\$ 167.904,58        | 68,64%           | 68,64%                 | A                 |
| C0365                                     | BANQUETA/ MEIO FIO DE CONCRETO MOLDADO NO LOCAL   | M    | 1159   | R\$ 30,11           | R\$ 34.897,49         | 14,27%           | 82,90%                 | B                 |
| C0836                                     | CONCRETO NÃO ESTRUTURAL PREPARO MANUAL  | M3   | 40,32  | R\$ 512,07          | R\$ 20.646,66         | 8,44%            | 91,34%                 | B                 |
| CPMH 01                                   | ADMINISTRAÇÃO LOCAL DA OBRA   | MÊS  | 3      | R\$ 2.665,14        | R\$ 7.995,42          | 3,27%            | 94,61%                 | B                 |
| C3447                                     | LIMPEZA DE PISO EM ÁREA URBANIZADA  | M2   | 4032   | R\$ 1,48            | R\$ 5.967,36          | 2,44%            | 97,05%                 | C                 |
| C1256                                     | ESCAVAÇÃO MANUAL CAMPO ABERTO EM TERRA ATÉ 2M   | M3   | 40,32  | R\$ 57,63           | R\$ 2.323,64          | 0,95%            | 98,00%                 | C                 |
| C1937                                     | PLACAS PADRÃO DE OBRA   | M2   | 12     | R\$ 191,61          | R\$ 2.299,32          | 0,94%            | 98,94%                 | C                 |
| C2873                                     | LOCAÇÃO DA OBRA COM AUXÍLIO TOPOGRÁFICO (ÁREA ATÉ 5000 M2)                                    | M2   | 4032   | R\$ 0,33            | R\$ 1.330,56          | 0,54%            | 99,48%                 | C                 |
| C3066                                     | DESCIDA D'ÁGUA DE CONCRETO ARMADO TIPO U  | M    | 6      | R\$ 211,33          | R\$ 1.267,98          | 0,52%            | 100,00%                | C                 |
| <b>TOTAL GERAL DO ORÇAMENTO (COM BDI)</b> |   |      |        |                     | <b>R\$ 244.633,01</b> |                  |                        |                   |

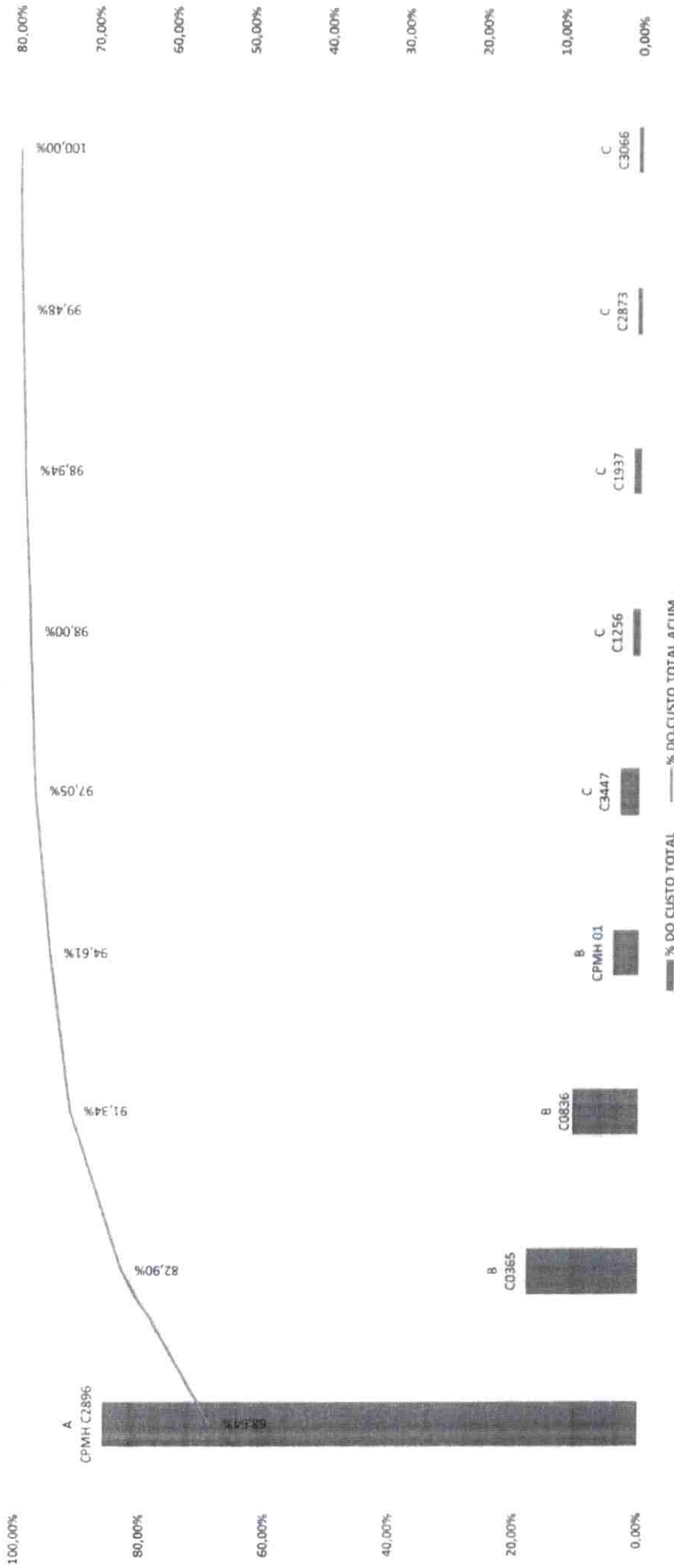
| CLASSIFICAÇÃO DOS SERVIÇOS | % DE CORTE DO CUSTO ACUM. | % DOS SERVIÇOS. | % DO CUSTO ACUM. |
|----------------------------|---------------------------|-----------------|------------------|
| A                          | 80%                       | 11,11%          | 68,64%           |
| B                          | 95%                       | 33,33%          | 25,97%           |
| C                          | 100%                      | 55,56%          | 5,39%            |

*Arturo Correu*  
**Arturo Correu**  
 Eng. Civil - Pref. Mun. de Horizonte  
 Matr. 127129-6 - RNP: 06179001340



Ricardo Damásio Sampaio  
 Secretário de Administração  
 RNP: 06179001340

# CURVA ABC DE SERVIÇOS



*Artur Carneiro*  
**Artur Carneiro**  
 Eng. Civil - Pref. Mun. de Horizonte  
 Mat. 127129-6 - RNP: 061790913-0



Ricardo Duarte Simplicio  
 SECRETARIO DE MP Nº 174-08  
 127129-6 - RNP: 061790913-0



PAVIMENTAÇÃO EM PEDRA TOSCA NA RUA MARIANO PEREIRA DA COSTA, DISTRITO DE ANINGAS, NO MUNICÍPIO DE HORIZONTE/CE.



OBJETO: PAVIMENTAÇÃO EM PEDRA TOSCA NA RUA MARIANO PEREIRA DA COSTA, DISTRITO DE ANINGÁS, NO MUNICÍPIO DE HORIZONTE/CE.

CONVÊNIO: 080/2019 - MAPP: 3624 - META: 2

**MEMÓRIA DE CÁLCULO**

| ESTACAS                         | DADOS INICIAIS |        |                   | SERV. PRELIMINARES |                           | MEIO FIO                                   |                        |  |   | PAVIMENTAÇÃO                    |                                  |                        | SARJETA                    |                         |                      | Esp (m) = 0,10          |                         | LIMPEZA      |                |
|---------------------------------|----------------|--------|-------------------|--------------------|---------------------------|--|------------------------|--|---|---------------------------------|----------------------------------|------------------------|----------------------------|-------------------------|----------------------|-------------------------|-------------------------|--------------|----------------|
|                                 | L1 (m)         | L2 (m) | LARGURA MÉDIA (m) | COMPRIMENTO (m)    | ÁREA DE LOCAÇÃO (m² / Ha) | QUANTIDADE DE MEIO FIO POR M DE CALÇAMENTO | QUANTIDADE DE MEIO FIO | DESCONTO DE MEIO FIO NOS ENCONTROS DE RUAS (m) | ACRÉSCIMO DE MEIO FIO NOS FECHAMENTOS DE RUAS (m) | QUANTIDADE REAL DE MEIO FIO (m) | PAVIMENTAÇÃO EM PEDRA TOSCA (m²) | LARGURA DA SARJETA (m) | COMPRIMENTO DA SARJETA (m) | DESCONTO DE SARJETA (m) | ÁREA DA SARJETA (m²) | VOLUME DE CONCRETO (m³) | VOLUME DE ESCAVAC. (m³) |              | U              |
| A                               | B              | C      | D                 | E                  | F                         | G  | H                      | I  | J   | K                               | L                                | M                      | N                          | O                       | P                    | Q                       | R                       | S            |                |
|                                 |                |        | MÉDIA ENTRE B E C |                    | (0 * G)                   | (F) / (00000)                              |                        | H * E  |   |                                 | I + J + K                        | (0 * E) * R            |                            |                         |                      | (0 * P) * N             | R * ESP.                | R * ESP.     | D * E          |
| <b>MARIANO PEREIRA DA COSTA</b> |                |        |                   |                    |                           |  |                        |  |   |                                 |                                  |                        |                            |                         |                      |                         |                         |              |                |
| 1                               | 7,00           | 7,00   | 7,00              | 20,00              | 140,00                    | 0,014                                      | 2,00                   | 40,00  |   |                                 | 40,00                            | 126,00                 | 0,35                       | 40,00                   |                      | 14,00                   | 1,40                    | 1,40         | 140,00         |
| 2                               | 7,00           | 7,00   | 7,00              | 20,00              | 140,00                    | 0,014                                      | 2,00                   | 40,00  |   |                                 | 40,00                            | 126,00                 | 0,35                       | 40,00                   |                      | 14,00                   | 1,40                    | 1,40         | 140,00         |
| 3                               | 7,00           | 7,00   | 7,00              | 20,00              | 140,00                    | 0,014                                      | 2,00                   | 40,00  |   |                                 | 40,00                            | 126,00                 | 0,35                       | 40,00                   |                      | 14,00                   | 1,40                    | 1,40         | 140,00         |
| 4                               | 7,00           | 7,00   | 7,00              | 20,00              | 140,00                    | 0,014                                      | 2,00                   | 40,00  |   |                                 | 40,00                            | 126,00                 | 0,35                       | 40,00                   |                      | 14,00                   | 1,40                    | 1,40         | 140,00         |
| 5                               | 7,00           | 7,00   | 7,00              | 20,00              | 140,00                    | 0,014                                      | 2,00                   | 40,00  |   |                                 | 40,00                            | 126,00                 | 0,35                       | 40,00                   |                      | 14,00                   | 1,40                    | 1,40         | 140,00         |
| 6                               | 7,00           | 7,00   | 7,00              | 20,00              | 140,00                    | 0,014                                      | 2,00                   | 40,00  |   |                                 | 40,00                            | 126,00                 | 0,35                       | 40,00                   |                      | 14,00                   | 1,40                    | 1,40         | 140,00         |
| 7                               | 7,00           | 7,00   | 7,00              | 20,00              | 140,00                    | 0,014                                      | 2,00                   | 40,00  |   |                                 | 40,00                            | 126,00                 | 0,35                       | 40,00                   |                      | 14,00                   | 1,40                    | 1,40         | 140,00         |
| 8                               | 7,00           | 7,00   | 7,00              | 20,00              | 140,00                    | 0,014                                      | 2,00                   | 40,00  |   |                                 | 40,00                            | 126,00                 | 0,35                       | 40,00                   |                      | 14,00                   | 1,40                    | 1,40         | 140,00         |
| 9                               | 7,00           | 7,00   | 7,00              | 20,00              | 140,00                    | 0,014                                      | 2,00                   | 40,00  |   |                                 | 40,00                            | 126,00                 | 0,35                       | 40,00                   |                      | 14,00                   | 1,40                    | 1,40         | 140,00         |
| 10                              | 7,00           | 7,00   | 7,00              | 20,00              | 140,00                    | 0,014                                      | 2,00                   | 40,00  |   |                                 | 40,00                            | 126,00                 | 0,35                       | 40,00                   |                      | 14,00                   | 1,40                    | 1,40         | 140,00         |
| 11                              | 7,00           | 7,00   | 7,00              | 20,00              | 140,00                    | 0,014                                      | 2,00                   | 40,00  |   |                                 | 40,00                            | 126,00                 | 0,35                       | 40,00                   |                      | 14,00                   | 1,40                    | 1,40         | 140,00         |
| 12                              | 7,00           | 7,00   | 7,00              | 20,00              | 140,00                    | 0,014                                      | 2,00                   | 40,00  |   |                                 | 40,00                            | 126,00                 | 0,35                       | 40,00                   |                      | 14,00                   | 1,40                    | 1,40         | 140,00         |
| 13                              | 7,00           | 7,00   | 7,00              | 20,00              | 140,00                    | 0,014                                      | 2,00                   | 40,00  |   |                                 | 40,00                            | 126,00                 | 0,35                       | 40,00                   |                      | 14,00                   | 1,40                    | 1,40         | 140,00         |
| 14                              | 7,00           | 7,00   | 7,00              | 20,00              | 140,00                    | 0,014                                      | 2,00                   | 40,00  |   |                                 | 40,00                            | 126,00                 | 0,35                       | 40,00                   |                      | 14,00                   | 1,40                    | 1,40         | 140,00         |
| 15                              | 7,00           | 7,00   | 7,00              | 20,00              | 140,00                    | 0,014                                      | 2,00                   | 40,00  |   |                                 | 40,00                            | 126,00                 | 0,35                       | 40,00                   |                      | 14,00                   | 1,40                    | 1,40         | 140,00         |
| 16                              | 7,00           | 7,00   | 7,00              | 20,00              | 140,00                    | 0,014                                      | 2,00                   | 40,00  |   |                                 | 40,00                            | 126,00                 | 0,35                       | 40,00                   |                      | 14,00                   | 1,40                    | 1,40         | 140,00         |
| 17                              | 7,00           | 7,00   | 7,00              | 20,00              | 140,00                    | 0,014                                      | 2,00                   | 40,00  |   |                                 | 40,00                            | 126,00                 | 0,35                       | 40,00                   |                      | 14,00                   | 1,40                    | 1,40         | 140,00         |
| 18                              | 7,00           | 7,00   | 7,00              | 20,00              | 140,00                    | 0,014                                      | 2,00                   | 40,00  |   |                                 | 40,00                            | 126,00                 | 0,35                       | 40,00                   |                      | 14,00                   | 1,40                    | 1,40         | 140,00         |
| 19                              | 7,00           | 7,00   | 7,00              | 20,00              | 140,00                    | 0,014                                      | 2,00                   | 40,00  |   |                                 | 40,00                            | 126,00                 | 0,35                       | 40,00                   |                      | 14,00                   | 1,40                    | 1,40         | 140,00         |
| 20                              | 7,00           | 7,00   | 7,00              | 20,00              | 140,00                    | 0,014                                      | 2,00                   | 40,00  |   |                                 | 40,00                            | 126,00                 | 0,35                       | 40,00                   |                      | 14,00                   | 1,40                    | 1,40         | 140,00         |
| 21                              | 7,00           | 7,00   | 7,00              | 20,00              | 140,00                    | 0,014                                      | 2,00                   | 40,00  |   |                                 | 40,00                            | 126,00                 | 0,35                       | 40,00                   |                      | 14,00                   | 1,40                    | 1,40         | 140,00         |
| 22                              | 7,00           | 7,00   | 7,00              | 20,00              | 140,00                    | 0,014                                      | 2,00                   | 40,00  |   |                                 | 40,00                            | 126,00                 | 0,35                       | 40,00                   |                      | 14,00                   | 1,40                    | 1,40         | 140,00         |
| 23                              | 7,00           | 7,00   | 7,00              | 20,00              | 140,00                    | 0,014                                      | 2,00                   | 40,00  |   |                                 | 40,00                            | 126,00                 | 0,35                       | 40,00                   |                      | 14,00                   | 1,40                    | 1,40         | 140,00         |
| 24                              | 7,00           | 7,00   | 7,00              | 20,00              | 140,00                    | 0,014                                      | 2,00                   | 40,00  |   |                                 | 40,00                            | 126,00                 | 0,35                       | 40,00                   |                      | 14,00                   | 1,40                    | 1,40         | 140,00         |
| 25                              | 7,00           | 7,00   | 7,00              | 20,00              | 140,00                    | 0,014                                      | 2,00                   | 40,00  |   |                                 | 40,00                            | 126,00                 | 0,35                       | 40,00                   |                      | 14,00                   | 1,40                    | 1,40         | 140,00         |
| 26                              | 7,00           | 7,00   | 7,00              | 20,00              | 140,00                    | 0,014                                      | 2,00                   | 40,00  |   |                                 | 40,00                            | 126,00                 | 0,35                       | 40,00                   |                      | 14,00                   | 1,40                    | 1,40         | 140,00         |
| 27                              | 7,00           | 7,00   | 7,00              | 20,00              | 140,00                    | 0,014                                      | 2,00                   | 40,00  |   |                                 | 40,00                            | 126,00                 | 0,35                       | 40,00                   |                      | 14,00                   | 1,40                    | 1,40         | 140,00         |
| 28                              | 7,00           | 7,00   | 7,00              | 20,00              | 140,00                    | 0,014                                      | 2,00                   | 40,00  |   |                                 | 40,00                            | 126,00                 | 0,35                       | 40,00                   |                      | 14,00                   | 1,40                    | 1,40         | 140,00         |
| 28 * 16m                        | 7,00           | 7,00   | 7,00              | 16,00              | 112,00                    | 0,011                                      | 2,00                   | 32,00  | 7,00  |                                 | 39,00                            | 100,80                 | 0,35                       | 32,00                   |                      | 11,20                   | 1,12                    | 1,12         | 112,00         |
| <b>SOMA</b>                     |                |        |                   | <b>576,00</b>      | <b>4032,00</b>            | <b>0,40</b>                                |                        | <b>1159,00</b>                                 |   |                                 | <b>1159,00</b>                   | <b>3628,80</b>         |                            | <b>1152,00</b>          | <b>0,00</b>          | <b>403,20</b>           | <b>40,32</b>            | <b>40,32</b> | <b>4032,00</b> |
| <b>TOTAL GERAL</b>              |                |        |                   | <b>576,00</b>      | <b>4032,00</b>            | <b>0,40</b>                                |                        | <b>1159,00</b>                                 |   |                                 | <b>1159,00</b>                   | <b>3628,80</b>         |                            | <b>1152,00</b>          | <b>0,00</b>          | <b>403,20</b>           | <b>40,32</b>            | <b>40,32</b> | <b>4032,00</b> |



*Arthur Carneiro*  
Eng. Civil - Pref. Mun. de Horizonte  
Mat. 127129-6 - RNP: 061790913-0

Ricardo Dantas Sampaio  
SECRETÁRIO DE NOTAS E VOTO  
RUA DO COMENDANTE SAUBERER, 1079

OBJETO: PAVIMENTAÇÃO EM PEDRA TOSCA NA RUA MARIANO PEREIRA DA COSTA, DISTRITO DE ANINGAS, NO MUNICÍPIO DE HORIZONTE/CE.

CONVÊNIO: 080/2019 - MAPP: 3624 - META: 2

| ITEM                                   | CÓD.  | DESCRIÇÃO DO SERVIÇO                     | UND. | QTDE. | COMP. (m) | LARG. (m) | ALT. / ESP. (m) | ÁREA (m²) | VOL. (m³) | OBSERVAÇÕES                             |
|--|-------|--|------|-------|-----------|-----------|-----------------|-----------|-----------|---|
| <b>MEMÓRIA DE CÁLCULO COMPLEMENTAR</b> |       |  |      |       |           |           |                 |           |           |   |
| <b>MARIANO PEREIRA DA COSTA</b>        |       |  |      |       |           |           |                 |           |           |   |
| <b>SERVIÇOS PRELIMINARES</b>           |       |  |      |       |           |           |                 |           |           |   |
| 2.0                                    |       |  |      |       |           |           |                 |           |           |   |
| 2.2                                    | C1937 | PLACAS PADRÃO DE OBRA                    | M2   |       | 4,00      |           | 3,00            | 12,00     |           | PLACA DE OBRA DE 4m X 3m                |
| <b>DRENAGEM SUPERFICIAL</b>            |       |  |      |       |           |           |                 |           |           |   |
| 3.0                                    |       |  |      |       |           |           |                 |           |           |   |
| 3.4                                    | C3066 | DESCIDA D'ÁGUA DE CONCRETO ARMADO TIPO U | M    | 6,00  | 1,00      |           |                 |           |           | 6 DESCIDAS DE ÁGUA COM COMP MÉDIO DE 1m |

*Artur Carmo*  
**Artur Carmo**  
Eng. Civil - Prol. Mun. de Horizonte  
Mat. 127129-6 - RNP: 061790913-0





**PREFEITURA DE**  
**HORIZONTE**  
DE MÃOS DADAS COM VOCÊ.

Estado do Ceará  
Prefeitura Municipal de Horizonte

PAVIMENTAÇÃO EM PEDRA TOSCA NA RUA MARIANO PEREIRA DA COSTA, DISTRITO DE ANINGAS, NO MUNICÍPIO DE HORIZONTE/CE.



BDI



**PREFEITURA DE**  
**HORIZONTE**  
DE MÃOS DADAS COM VOCÊ.



OBJETO: PAVIMENTAÇÃO EM PEDRA TOSCA NA RUA MARIANO PEREIRA DA COSTA, DISTRITO DE ANINGAS, NO MUNICÍPIO DE HORIZONTE/CE.

CONVÊNIO: 080/2019 - MAPP: 3624 - META: 2

| PLANILHA DE COMPOSIÇÃO ANALÍTICA DA TAXA DE BDI (SERVIÇO)   |       |                               | 1º QUARTIL    |
|---|-------|-------------------------------|---------------|
| ITEM  | CÓD.  | VALORES ADOTADOS              | %             |
| 1.0   | (AC)  | ADMINISTRAÇÃO CENTRAL         | 3,80%         |
| 2.0   | (S+G) | SEGURO+ GARANTIAS CONTRATUAIS | 0,32%         |
| 3.0   | (R)   | RISCOS                        | 0,59%         |
| 4.0   | (DF)  | DESPESAS FINANCEIRAS          | 1,02%         |
| 5.0   | (L)   | LUCRO                         | 6,85%         |
| 6.0   | (I)   | IMPOSTOS                      | 10,65%        |
| 6.1   |       | PIS                           | 0,65%         |
| 6.2   |       | COFINS                        | 3,00%         |
| 6.3   |       | ISSQN                         | 2,50%         |
| 6.4   |       | CPRB                          | 4,50%         |
| $I = PIS + COFINS + ISSQN + CPRB$ $BDI = \frac{((1 + AC + S + R + G) * (1 + DF) * (1 + L)) - 1}{(1 - I)}$ |       |                               | 26,50%        |
| <b>B.D.I. (BENEFÍCIOS E DESPESAS INDIRETAS) DE SERVIÇOS ADOTADO:</b>                                      |       |                               | <b>26,50%</b> |

*Artur Carneiro*  
Artur Carneiro  
Eng. Civil - Pref. Mun. de Horizonte  
Mat. 127129-6 - RNP: 061790913-0

*Ricardo Dantas Sampaio*  
Ricardo Dantas Sampaio  
SECRETÁRIO DE INFRAESTRUTURA  
E PLANEJAMENTO AMBIENTE E AGROPECUÁRIA

PAVIMENTAÇÃO EM PEDRA TOSCA NA RUA MARIANO PEREIRA DA COSTA, DISTRITO DE ANINGAS, NO MUNICÍPIO DE HORIZONTE/CE.







**PREFEITURA MUNICIPAL DE HORIZONTE - CE**

**SECRETARIA DE INFRAESTRUTURA, URBANISMO, MEIO AMBIENTE E AGROPECUÁRIA**

**OBJETO: PAVIMENTAÇÃO EM PEDRA TOSCA NA RUA MARIANO PEREIRA DA COSTA, DISTRITO DE ANINGAS, NO MUNICÍPIO DE HORIZONTE/CE.**

**CONVÊNIO: 080/2019 - MAPP: 3624 - META: 2**

**PLANILHA DE COMPOSIÇÃO ANALÍTICA: ENCARGOS SOCIAIS BÁSICOS - ENCARGOS SOCIAIS SOBRE A MÃO DE OBRA (COM DESONERAÇÃO)**

**REFERÊNCIA: TABELA SEINFRA 27.1 - GOV. EST. CEARÁ**

| GRUPO A                                |  | HORISTA       | MENSALISTA    |
|--|--|---------------|---------------|
| A1                                     | INSS   | 0,00%         | 0,00%         |
| A2                                     | SESI   | 1,50%         | 1,50%         |
| A3                                     | SENAI  | 1,00%         | 1,00%         |
| A4                                     | INCRA  | 0,20%         | 0,20%         |
| A5                                     | SEBRAE   | 0,60%         | 0,60%         |
| A6                                     | SALÁRIO EDUCAÇÃO   | 2,50%         | 2,50%         |
| A7                                     | SEGURO CONTRA ACIDENTES DE TRABALHO  | 3,00%         | 3,00%         |
| A8                                     | F.G.T.S.   | 8,00%         | 8,00%         |
| A9                                     | SECONCI  | 0,00%         | 0,00%         |
| <b>TOTAL DO GRUPO A</b>                |  | <b>16,80%</b> | <b>16,80%</b> |
| GRUPO B                                |  | HORISTA       | MENSALISTA    |
| B1                                     | REPOUSO SEMANAL REMUNERADO   | 17,84%        | 0,00%         |
| B2                                     | FERIADOS   | 3,71%         | 0,00%         |
| B3                                     | AUXÍLIO - ENFERMIDADE  | 0,87%         | 0,67%         |
| B4                                     | 13º SALÁRIO  | 10,80%        | 8,33%         |
| B5                                     | LICENÇA PATERNIDADE  | 0,07%         | 0,06%         |
| B6                                     | FALTAS JUSTIFICADAS  | 0,72%         | 0,56%         |
| B7                                     | DIAS DE CHUVA  | 1,55%         | 0,00%         |
| B8                                     | AUXÍLIO ACIDENTE DE TRABALHO   | 0,11%         | 0,08%         |
| B9                                     | FÉRIAS GOZADAS   | 8,71%         | 6,73%         |
| B10                                    | SALÁRIO MATERNIDADE  | 0,03%         | 0,03%         |
| <b>TOTAL DO GRUPO B</b>                |  | <b>44,41%</b> | <b>16,46%</b> |
| GRUPO C                                |  | HORISTA       | MENSALISTA    |
| C1                                     | AVISO PRÉVIO INDENIZADO  | 5,40%         | 4,17%         |
| C2                                     | AVISO PRÉVIO TRABALHADO  | 0,13%         | 0,10%         |
| C3                                     | FÉRIAS INDENIZADAS   | 4,85%         | 3,75%         |
| C4                                     | DEPÓSITO RESCISÃO SEM JUSTA CAUSA  | 3,90%         | 3,01%         |
| C5                                     | INDENIZAÇÃO ADICIONAL  | 0,45%         | 0,35%         |
| <b>TOTAL DO GRUPO C</b>                |  | <b>14,73%</b> | <b>11,38%</b> |
| GRUPO D                                |  | HORISTA       | MENSALISTA    |
| D1                                     | REINCIDÊNCIA DE GRUPO A SOBRE GRUPO B  | 7,46%         | 2,77%         |
| D2                                     | REINCIDÊNCIA DE GRUPO A SOBRE AVISO PRÉVIO TRABALHADO E REINCIDÊNCIA DO FGTS SOBRE AVISO PRÉVIO INDENIZADO | 0,45%         | 0,35%         |
| <b>TOTAL DO GRUPO D</b>                |  | <b>7,91%</b>  | <b>3,12%</b>  |
| <b>TOTAL GERAL DE ENCARGOS SOCIAIS</b> |  | <b>83,85%</b> | <b>47,76%</b> |

Ricardo Dantas Camp...  
SECRETARIA DE INFRAESTRUTURA, URBANISMO, MEIO AMBIENTE E AGROPECUÁRIA

*Artur Carneiro*  
Artur Carneiro  
Eng. Civil - Pref. Mun. de Horizonte  
Mat. 127129-6 - RNP: 061790913-0

PAVIMENTAÇÃO EM PEDRA TOSCA NA RUA MARIANO PEREIRA DA COSTA, DISTRITO DE ANINGAS, NO MUNICÍPIO DE HORIZONTE/CE.



Composições de Custo Unitário



**PREFEITURA DE HORIZONTE - CE**

**OBJETO: PAVIMENTAÇÃO EM PEDRA TOSCA NA RUA MARIANO PEREIRA DA COSTA, DISTRITO DE ANINGAS, NO MUNICÍPIO DE HORIZONTE/CE.**

**CONVÊNIO: 080/2019 - MAPP: 3624 - META: 2**

**BDI: 26,50%**

**ENCARGOS: HORISTA 83,85% / MENSALISTA 47,76%**

**COMPOSIÇÕES DE CUSTO UNITÁRIO**

| 1   |  | ADMINISTRAÇÃO DA OBRA     |              |              |                          |                 |
|-----|--|---------------------------|--------------|--------------|--------------------------|-----------------|
| 1.1 | <b>PMH 01 - ADMINISTRAÇÃO DA OBRA - MÊS</b>  |                           |              |              |                          |                 |
|     | 12510  | ENCARREGADO DE SERVIÇOS   | H            | 44,0000      | 27,42                    | 1.206,4800      |
|     | 12322  | ENGENHEIRO                | H            | 11,0000      | 81,85                    | 900,3500        |
|     |  |                           |              |              | Total:                   | 2.106,8300      |
|     |  |                           |              |              | <b>Total Simples:</b>    | <b>2.106,83</b> |
|     |  |                           |              |              | <b>Encargos Sociais:</b> | <b>INCLUSO</b>  |
|     |  |                           |              |              | <b>Valor BDI:</b>        | <b>0,00</b>     |
|     |  |                           |              |              | <b>Valor Geral:</b>      | <b>2.106,83</b> |
|     | <b>PERÍODO DA OBRA:</b>  |                           | 3,00         | MESES        |                          |                 |
|     | <b>DIAS TRABALHADOS POR MÊS:</b>   |                           | 22           | DIAS         |                          |                 |
|     | <b>ENCARREGADO:</b>  |                           |              |              |                          |                 |
|     | HORAS TRABALHADAS POR DIA (ENCARREGADO)  |                           | 2,00         | H            |                          |                 |
|     | HORAS TRABALHADAS POR MÊS (ENCARREGADO)  |                           | <u>44,00</u> | H            |                          |                 |
|     | HORAS TRABALHADAS NO PERÍODO DA OBRA (ENCARREGADO):                                |                           | 132,00       | H            |                          |                 |
|     | <b>ENGENHEIRO:</b>   |                           |              |              |                          |                 |
|     | HORAS TRABALHADAS POR DIA (ENGENHEIRO)   |                           | 0,50         | H            |                          |                 |
|     | HORAS TRABALHADAS POR MÊS (ENGENHEIRO)   |                           | <u>11,00</u> | H            |                          |                 |
|     | HORAS TRABALHADAS NO PERÍODO DA OBRA (ENGENHEIRO):                                 |                           | 33,00        | H            |                          |                 |
|     | <b>PERCENTUAL DA ADMINISTRAÇÃO DA OBRA EM RELAÇÃO AO CUSTO TOTAL DA OBRA:</b>      |                           |              | 3,38%        |                          |                 |
|     | OBS: A ADMINISTRAÇÃO DA OBRA SERÁ MEDIDA PROPORCIONALMENTE AOS SERVIÇOS EXECUTADOS |                           |              |              |                          |                 |
| 2   |  | SERVIÇOS PRELIMINARES     |              |              |                          |                 |
| 2.1 | <b>C2873 - LOCAÇÃO DA OBRA COM AUXÍLIO TOPOGRÁFICO (ÁREA ATÉ 5000 M2) - M2</b>     |                           |              |              |                          |                 |
|     | EQUIPAMENTOS (CHORARIO)  |                           | Unidade      | Coefficiente | Preço                    | Total           |
|     | 10700  | CAMINHONETE SAVEIRO (CHP) | H            | 0,0010       | 75,0454                  | 0,0750          |
|     | 10758  | NÍVEL (CHP)               | H            | 0,0020       | 0,6895                   | 0,0014          |
|     | 10775  | TEODOLITO (CHP)           | H            | 0,0020       | 1,3612                   | 0,0027          |
|     |  |                           |              |              | Total:                   | 0,0791          |
|     | MAO DE OBRA  |                           |              |              |                          |                 |
|     | 10037  | AJUDANTE                  | H            | 0,0040       | 16,7700                  | 0,0671          |
|     | 12382  | NIVELADOR                 | H            | 0,0020       | 24,8600                  | 0,0497          |
|     | 12445  | TOPOGRAFO                 | H            | 0,0020       | 30,3400                  | 0,0607          |



**PREFEITURA DE HORIZONTE - CE**

**OBJETO: PAVIMENTAÇÃO EM PEDRA TOSCA NA RUA MARIANO PEREIRA DA COSTA, DISTRITO DE ANINGAS, NO MUNICÍPIO DE HORIZONTE/CE.**

**CONVÊNIO: 080/2019 - MAPP: 3624 - META: 2**

**BDI: 26,50%**

**ENCARGOS: HORISTA 83,85% / MENSALISTA 47,76%**

**COMPOSIÇÕES DE CUSTO UNITÁRIO**

|            |  |  |                |                     |              | Total:                   | 0,1775          |
|------------|--|--|----------------|---------------------|--------------|--------------------------|-----------------|
|            |  |  |                |                     |              | <b>Total Simples:</b>    | <b>0,26</b>     |
|            |  |  |                |                     |              | <b>Encargos Sociais:</b> | <b>INCLUSO</b>  |
|            |  |  |                |                     |              | <b>Valor BDI:</b>        | <b>0,00</b>     |
|            |  |  |                |                     |              | <b>Valor Geral:</b>      | <b>0,26</b>     |
| <b>2.2</b> | <b>C1937 - PLACAS PADRÃO DE OBRA - M2</b>                          |  |                |                     |              |                          |                 |
|            | <b>MAO DE OBRA</b>   |  | <b>Unidade</b> | <b>Coefficiente</b> | <b>Preço</b> | <b>Total</b>             |                 |
|            | I2543  | SERVEnte   | H              | 2,0000              | 15,5500      | 31,1000                  |                 |
|            |  |  |                |                     |              | <b>Total:</b>            | <b>31,1000</b>  |
|            | <b>MATERIAIS</b>   |  |                |                     |              |                          |                 |
|            | I0537  | CHAPA DE AÇO GALVANIZADA ESP 0 3MM                             | M2             | 1,0200              | 35,5900      | 36,3018                  |                 |
|            | I1100  | ESMALTE SINTETICO  | L              | 1,0000              | 24,9900      | 24,9900                  |                 |
|            | I1691  | PONTALETE / BARROTE DE 3"x3"                                   | M              | 4,5000              | 12,6100      | 56,7450                  |                 |
|            | I1725  | PREGO 15X15 (1. 1/4" x 13) (APROXIMADAMENTE 672UN/KG)          | KG             | 0,1500              | 15,5400      | 2,3310                   |                 |
|            |  |  |                |                     |              | <b>Total:</b>            | <b>120,3678</b> |
|            |  |  |                |                     |              | <b>Total Simples:</b>    | <b>151,47</b>   |
|            |  |  |                |                     |              | <b>Encargos Sociais:</b> | <b>INCLUSO</b>  |
|            |  |  |                |                     |              | <b>Valor BDI:</b>        | <b>0,00</b>     |
|            |  |  |                |                     |              | <b>Valor Geral:</b>      | <b>151,47</b>   |
| <b>3</b>   | <b>DRENAGEM SUPERFICIAL</b>  |  |                |                     |              |                          |                 |
| <b>3.1</b> | <b>C0365 - BANQUETA/ MEIO FIO DE CONCRETO MOLDADO NO LOCAL - M</b> |  |                |                     |              |                          |                 |
|            | <b>MAO DE OBRA</b>   |  | <b>Unidade</b> | <b>Coefficiente</b> | <b>Preço</b> | <b>Total</b>             |                 |
|            | I2391  | PEDREIRO   | H              | 0,1500              | 20,7700      | 3,1155                   |                 |
|            | I2543  | SERVEnte   | H              | 0,2500              | 15,5500      | 3,8875                   |                 |
|            |  |  |                |                     |              | <b>Total:</b>            | <b>7,0030</b>   |
|            | <b>MATERIAIS</b>   |  |                |                     |              |                          |                 |
|            | I2544  | FORMA METÁLICA P/BANQUETAS (ALUGUEL)                           | M              | 1,0000              | 3,4400       | 3,4400                   |                 |
|            |  |  |                |                     |              | <b>Total:</b>            | <b>3,4400</b>   |
|            | <b>SERVIÇOS</b>  |  |                |                     |              |                          |                 |
|            | C0588  | CAIAÇÃO EM DUAS DEMÃOS COM SUPERCAL                            | M2             | 0,2500              | 4,4990       | 1,1248                   |                 |
|            | C2784  | ESCAVAÇÃO MANUAL SOLO DE 1A.CAT. PROF. ATÉ 1.50m               | M3             | 0,0150              | 41,2075      | 0,6181                   |                 |
|            | C3211  | ESCAVAÇÃO E CARGA DE MATERIAL DE JAZIDA                        | M3             | 0,0370              | 4,1417       | 0,1532                   |                 |
|            | C3268  | CONCRETO P/VIBR., FCK=10MPa COM AGREGADO PRODUZIDO (S/TRANSP.) | M3             | 0,0340              | 337,0759     | 11,4606                  |                 |
|            |  |  |                |                     |              | <b>Total:</b>            | <b>13,3567</b>  |
|            |  |  |                |                     |              | <b>Total Simples:</b>    | <b>23,80</b>    |
|            |  |  |                |                     |              | <b>Encargos Sociais:</b> | <b>INCLUSO</b>  |
|            |  |  |                |                     |              | <b>Valor BDI:</b>        | <b>0,00</b>     |
|            |  |  |                |                     |              | <b>Valor Geral:</b>      | <b>23,80</b>    |
| <b>3.2</b> | <b>C1256 - ESCAVAÇÃO MANUAL CAMPO ABERTO EM TERRA ATÉ 2M - M3</b>  |  |                |                     |              |                          |                 |



**PREFEITURA DE HORIZONTE - CE**

**OBJETO: PAVIMENTAÇÃO EM PEDRA TOSCA NA RUA MARIANO PEREIRA DA COSTA, DISTRITO DE ANINGAS, NO MUNICÍPIO DE HORIZONTE/CE.**

**CONVÊNIO: 080/2019 - MAPP: 3624 - META: 2**

**BDI: 26,50%**

**ENCARGOS: HORISTA 83,85% / MENSALISTA 47,76%**

**COMPOSIÇÕES DE CUSTO UNITÁRIO**

|     | MAO DE OBRA  | Unidade | Coefficiente | Preço                    | Total          |
|-----|--|---------|--------------|--------------------------|----------------|
|     | 12543 SERVENTE   | H       | 2,9300       | 15,5500                  | 45,5615        |
|     |  |         |              | Total:                   | 45,5615        |
|     |  |         |              | <b>Total Simples:</b>    | <b>45,56</b>   |
|     |  |         |              | <b>Encargos Sociais:</b> | <b>INCLUSO</b> |
|     |  |         |              | <b>Valor BDI:</b>        | <b>0,00</b>    |
|     |  |         |              | <b>Valor Geral:</b>      | <b>45,56</b>   |
| 3.3 | <b>C0836 - CONCRETO NÃO ESTRUTURAL PREPARO MANUAL - M3</b>   |         |              |                          |                |
|     | MAO DE OBRA  | Unidade | Coefficiente | Preço                    | Total          |
|     | 12543 SERVENTE   | H       | 10,0000      | 15,5500                  | 155,5000       |
|     |  |         |              | Total:                   | 155,5000       |
|     | MATERIAIS  |         |              |                          |                |
|     | 10109 AREIA MEDIA  | M3      | 0,7780       | 67,5000                  | 52,5150        |
|     | 10280 BRITA  | M3      | 0,9658       | 76,1900                  | 73,5843        |
|     | 10805 CIMENTO PORTLAND   | KG      | 220,0000     | 0,5600                   | 123,2000       |
|     |  |         |              | Total:                   | 249,2993       |
|     |  |         |              | <b>Total Simples:</b>    | <b>404,80</b>  |
|     |  |         |              | <b>Encargos Sociais:</b> | <b>INCLUSO</b> |
|     |  |         |              | <b>Valor BDI:</b>        | <b>0,00</b>    |
|     |  |         |              | <b>Valor Geral:</b>      | <b>404,80</b>  |
| 3.4 | <b>C3066 - DESCIDA D'ÁGUA DE CONCRETO ARMADO TIPO U - M</b>  |         |              |                          |                |
|     | SERVIÇOS   | Unidade | Coefficiente | Preço                    | Total          |
|     | C0214 ARMADURA CA-25 MÉDIA D= 6,3 A 10,0mm   | KG      | 2,0070       | 14,6162                  | 29,3347        |
|     | C0588 CAIAÇÃO EM DUAS DEMÃOS COM SUPERCAL  | M2      | 1,3600       | 4,4990                   | 6,1186         |
|     | C1405 FORMA PLANA CHAPA COMPENSADA RESINADA, ESP.= 12mm UTIL. 3 X  | M2      | 0,7000       | 116,3941                 | 81,4759        |
|     | C2784 ESCAVAÇÃO MANUAL SOLO DE 1A.CAT. PROF. ATÉ 1.50m   | M3      | 0,2840       | 41,2075                  | 11,7029        |
|     | C3269 CONCRETO P/MIBR., FCK=13,5MPa COM AGREGADO PRODUZIDO (S/TRANSP.)   | M3      | 0,1090       | 352,5849                 | 38,4318        |
|     |  |         |              | Total:                   | 167,0639       |
|     |  |         |              | <b>Total Simples:</b>    | <b>167,06</b>  |
|     |  |         |              | <b>Encargos Sociais:</b> | <b>INCLUSO</b> |
|     |  |         |              | <b>Valor BDI:</b>        | <b>0,00</b>    |
|     |  |         |              | <b>Valor Geral:</b>      | <b>167,06</b>  |
| 4   | <b>PAVIMENTAÇÃO</b>  |         |              |                          |                |
| 4.1 | <b>CPMH C2896 - PAVIMENTAÇÃO EM PEDRA TOSCA S/ REJUNTAMENTO SOBRE COLCHÃO DE PÓ DE PEDRA (AGREGADO ADQUIRIDO) - M2</b> |         |              |                          |                |
|     | EQUIPAMENTOS (CHORARIO)  | Unidade | Coefficiente | Preço                    | Total          |
|     | 10724 COMPACTADOR DE PLACA VIBRATÓRIA HP 4 (CHP)   | H       | 0,0500       | 24,08                    | 1,2042         |
|     | 10726 COMPACTADOR LISO TANDEM AUTOPROPELIDO (CHP)  | H       | 0,0100       | 83,93                    | 0,8393         |



**PREFEITURA DE HORIZONTE - CE**

**OBJETO: PAVIMENTAÇÃO EM PEDRA TOSCA NA RUA MARIANO PEREIRA DA COSTA, DISTRITO DE ANINGAS, NO MUNICÍPIO DE HORIZONTE/CE.**

**CONVÊNIO: 080/2019 - MAPP: 3624 - META: 2**

**BDI: 26,50%**

**ENCARGOS: HORISTA 83,85% / MENSALISTA 47,76%**

**COMPOSIÇÕES DE CUSTO UNITÁRIO**

|            |  |                       |    |        |         | Total:                   | 2,0435         |       |       |
|------------|--|-----------------------|----|--------|---------|--------------------------|----------------|-------|-------|
|            | MAO DE OBRA  |                       |    |        |         |                          |                |       |       |
|            | 10445  | CALCETEIRO            | H  | 0,3000 | 20,77   | 6,2310                   |                |       |       |
|            | 12543  | SERVENTE              | H  | 0,6000 | 15,55   | 9,3300                   |                |       |       |
|            |  |                       |    |        |         | Total:                   | 15,5610        |       |       |
|            | MATERIAIS  |                       |    |        |         |                          |                |       |       |
|            | 12403  | PÓ DE PEDRA           | M3 | 0,1500 | 60,46   | 9,0690                   |                |       |       |
|            | 11600  | PEDRA DE MÃO (RACHÃO) | M3 | 0,1500 | 66,06   | 9,9090                   |                |       |       |
|            |  |                       |    |        |         | Total:                   | 18,9780        |       |       |
|            |  |                       |    |        |         | <b>Total Simples:</b>    | <b>36,58</b>   |       |       |
|            |  |                       |    |        |         | <b>Encargos Sociais:</b> | <b>INCLUSO</b> |       |       |
|            |  |                       |    |        |         | <b>Valor BDI:</b>        | <b>0,00</b>    |       |       |
|            |  |                       |    |        |         | <b>Valor Geral:</b>      | <b>36,58</b>   |       |       |
| <b>5</b>   | <b>SERVIÇOS DIVERSOS</b>                               |                       |    |        |         |                          |                |       |       |
| <b>5.1</b> | <b>C3447 - LIMPEZA DE PISO EM ÁREA URBANIZADA - M2</b> |                       |    |        |         |                          |                |       |       |
|            | MAO DE OBRA  |                       |    |        |         | Unidade                  | Coefficiente   | Preço | Total |
|            | 12543  | SERVENTE              | H  | 0,0750 | 15,5500 | 1,1663                   |                |       |       |
|            |  |                       |    |        |         | Total:                   | 1,1662         |       |       |
|            |  |                       |    |        |         | <b>Total Simples:</b>    | <b>1,17</b>    |       |       |
|            |  |                       |    |        |         | <b>Encargos Sociais:</b> | <b>INCLUSO</b> |       |       |
|            |  |                       |    |        |         | <b>Valor BDI:</b>        | <b>0,00</b>    |       |       |
|            |  |                       |    |        |         | <b>Valor Geral:</b>      | <b>1,17</b>    |       |       |

**COMPOSIÇÕES COMPLEMENTARES DE CUSTO UNITÁRIO**

| <b>3</b>   |  | <b>DRENAGEM SUPERFICIAL</b> |    |        |         |                          |                |       |       |
|------------|--|-----------------------------|----|--------|---------|--------------------------|----------------|-------|-------|
| <b>3.1</b> | <b>C0365 - BANQUETA/ MEIO FIO DE CONCRETO MOLDADO NO LOCAL - M</b>   |                             |    |        |         |                          |                |       |       |
|            | <b>C0588 - CAIAÇÃO EM DUAS DEMÃOS COM SUPERCAL - M2</b>              |                             |    |        |         |                          |                |       |       |
|            | MAO DE OBRA  |                             |    |        |         | Unidade                  | Coefficiente   | Preço | Total |
|            | 12395  | PINTOR                      | H  | 0,2000 | 20,7700 | 4,1540                   |                |       |       |
|            |  |                             |    |        |         | Total:                   | 4,1540         |       |       |
|            | MATERIAIS  |                             |    |        |         |                          |                |       |       |
|            | 12496  | SUPERCAL                    | KG | 0,3000 | 1,1500  | 0,3450                   |                |       |       |
|            |  |                             |    |        |         | Total:                   | 0,3450         |       |       |
|            |  |                             |    |        |         | <b>Total Simples:</b>    | <b>4,50</b>    |       |       |
|            |  |                             |    |        |         | <b>Encargos Sociais:</b> | <b>INCLUSO</b> |       |       |
|            |  |                             |    |        |         | <b>Valor BDI:</b>        | <b>0,00</b>    |       |       |
|            |  |                             |    |        |         | <b>Valor Geral:</b>      | <b>4,50</b>    |       |       |
|            | <b>C2784 - ESCAVAÇÃO MANUAL SOLO DE 1A.CAT. PROF. ATÉ 1.50m - M3</b> |                             |    |        |         |                          |                |       |       |
|            | MAO DE OBRA  |                             |    |        |         | Unidade                  | Coefficiente   | Preço | Total |
|            | 12543  | SERVENTE                    | H  | 2,6500 | 15,5500 | 41,2075                  |                |       |       |
|            |  |                             |    |        |         | Total:                   | 41,2075        |       |       |



**PREFEITURA DE HORIZONTE - CE**

**OBJETO: PAVIMENTAÇÃO EM PEDRA TOSCA NA RUA MARIANO PEREIRA DA COSTA, DISTRITO DE ANINGAS, NO MUNICÍPIO DE HORIZONTE/CE.**

**CONVÊNIO: 080/2019 - MAPP: 3624 - META: 2**

**BDI: 26,50%**

**ENCARGOS: HORISTA 83,85% / MENSALISTA 47,76%**

**COMPOSIÇÕES DE CUSTO UNITÁRIO**

|  |   |         |              |          |          | Total Simples:    | 41,21   |
|--|---|---------|--------------|----------|----------|-------------------|---------|
|  |   |         |              |          |          | Encargos Sociais: | INCLUSO |
|  |   |         |              |          |          | Valor BDI:        | 0,00    |
|  |   |         |              |          |          | Valor Geral:      | 41,21   |
| <b>C3211 - ESCAVAÇÃO E CARGA DE MATERIAL DE JAZIDA - M3</b>                        |   |         |              |          |          |                   |         |
| EQUIPAMENTOS (CHORARIO)  |   |         |              |          |          |                   |         |
|  |   | Unidade | Coefficiente | Preço    | Total    |                   |         |
| 10596  | CARREGADEIRA DE PNEUS HP 180 (CHI)              | H       | 0,0001       | 86,9932  | 0,0065   |                   |         |
| 10666  | TRATOR DE ESTEIRAS C/LÂMINA E ESC. HP 155 (CHI) | H       | 0,0000       | 75,8322  | 0,0000   |                   |         |
| 10710  | CARREGADEIRA DE PNEUS HP 180 (CHP)              | H       | 0,0074       | 282,4099 | 2,1021   |                   |         |
| 10779  | TRATOR DE ESTEIRAS C/LÂMINA E ESC. HP 155 (CHP) | H       | 0,0075       | 239,2961 | 1,7992   |                   |         |
|  |   |         |              |          | Total:   | 3,9078            |         |
| MAO DE OBRA  |   |         |              |          |          |                   |         |
| 12543  | SERVENTE  | H       | 0,0150       | 15,5500  | 0,2338   |                   |         |
|  |   |         |              |          | Total:   | 0,2338            |         |
|  |   |         |              |          |          | Total Simples:    | 4,14    |
|  |   |         |              |          |          | Encargos Sociais: | INCLUSO |
|  |   |         |              |          |          | Valor BDI:        | 0,00    |
|  |   |         |              |          |          | Valor Geral:      | 4,14    |
| <b>C3268 - CONCRETO P/VIBR., FCK=10MPa COM AGREGADO PRODUZIDO (S/TRANSP.) - M3</b> |   |         |              |          |          |                   |         |
| EQUIPAMENTOS (CHORARIO)  |   |         |              |          |          |                   |         |
|  |   | Unidade | Coefficiente | Preço    | Total    |                   |         |
| 10566  | BETONEIRA COM MOTOR A DIESEL (CHI)              | H       | 0,0000       | 20,7833  | 0,0000   |                   |         |
| 10680  | BETONEIRA COM MOTOR A DIESEL (CHP)              | H       | 1,0000       | 26,4089  | 26,4089  |                   |         |
|  |   |         |              |          | Total:   | 26,4089           |         |
| MAO DE OBRA  |   |         |              |          |          |                   |         |
| 12543  | SERVENTE  | H       | 6,0000       | 15,5500  | 93,3000  |                   |         |
|  |   |         |              |          | Total:   | 93,3000           |         |
| MATERIAIS  |   |         |              |          |          |                   |         |
| 10805  | CIMENTO PORTLAND                                | KG      | 254,0000     | 0,5600   | 142,2400 |                   |         |
|  |   |         |              |          | Total:   | 142,2400          |         |
| SERVIÇOS   |   |         |              |          |          |                   |         |
| C3130  | AREIA DE RIO - EXTRAÇÃO                         | M3      | 0,9197       | 7,5643   | 6,9589   |                   |         |
| C3253  | BRITA PRODUZIDA PARA USOS DIVERSOS              | M3      | 0,8360       | 81,5432  | 68,1701  |                   |         |
|  |   |         |              |          | Total:   | 75,1270           |         |
|  |   |         |              |          |          | Total Simples:    | 337,08  |
|  |   |         |              |          |          | Encargos Sociais: | INCLUSO |
|  |   |         |              |          |          | Valor BDI:        | 0,00    |
|  |   |         |              |          |          | Valor Geral:      | 337,08  |
| <b>C3130 - AREIA DE RIO - EXTRAÇÃO - M3</b>  |   |         |              |          |          |                   |         |
| EQUIPAMENTOS (CHORARIO)  |   |         |              |          |          |                   |         |
|  |   | Unidade | Coefficiente | Preço    | Total    |                   |         |
| 10596  | CARREGADEIRA DE PNEUS HP 180 (CHI)              | H       | 0,0000       | 86,9932  | 0,0000   |                   |         |



**PREFEITURA DE HORIZONTE - CE**

**OBJETO: PAVIMENTAÇÃO EM PEDRA TOSCA NA RUA MARIANO PEREIRA DA COSTA, DISTRITO DE ANINGAS, NO MUNICÍPIO DE HORIZONTE/CE.**

**CONVÊNIO: 080/2019 - MAPP: 3624 - META: 2**

**BDI: 26,50%**

**ENCARGOS: HORISTA 83,85% / MENSALISTA 47,76%**

**COMPOSIÇÕES DE CUSTO UNITÁRIO**

|  |   |                |                     |                          |                |
|--|---|----------------|---------------------|--------------------------|----------------|
| 10666  | TRATOR DE ESTEIRAS C/LÂMINA E ESC. HP 155 (CHI) | H              | 0,0007              | 75,8322                  | 0,0527         |
| 10710  | CARREGADEIRA DE PNEUS HP 180 (CHP)              | H              | 0,0139              | 282,4099                 | 3,9224         |
| 10779  | TRATOR DE ESTEIRAS C/LÂMINA E ESC. HP 155 (CHP) | H              | 0,0132              | 239,2961                 | 3,1574         |
|  |   |                |                     | <b>Total:</b>            | <b>7,1325</b>  |
| <b>MAO DE OBRA</b>                                     |   |                |                     |                          |                |
| 12543  | SERVENTE  | H              | 0,0278              | 15,5500                  | 0,4319         |
|  |   |                |                     | <b>Total:</b>            | <b>0,4319</b>  |
|  |   |                |                     | <b>Total Simples:</b>    | <b>7,56</b>    |
|  |   |                |                     | <b>Encargos Sociais:</b> | <b>INCLUSO</b> |
|  |   |                |                     | <b>Valor BDI:</b>        | <b>0,00</b>    |
|  |   |                |                     | <b>Valor Geral:</b>      | <b>7,56</b>    |
| <b>C3253 - BRITA PRODUZIDA PARA USOS DIVERSOS - M3</b> |   |                |                     |                          |                |
| <b>EQUIPAMENTOS (CHORARIO)</b>                         |   |                |                     |                          |                |
|  |   | <b>Unidade</b> | <b>Coefficiente</b> | <b>Preço</b>             | <b>Total</b>   |
| 10594  | CARREGADEIRA DE PNEUS HP 111 (CHI)              | H              | 0,0158              | 56,5090                  | 0,8947         |
| 10618  | CONJUNTO DE BRITAGEM 30 M3/H (CHI)              | H              | 0,0000              | 183,8261                 | 0,0000         |
| 10626  | GRUPO GERADOR 145 KVA (CHI)                     | H              | 0,0000              | 25,5186                  | 0,0000         |
| 10708  | CARREGADEIRA DE PNEUS HP 111 (CHP)              | H              | 0,0258              | 167,5999                 | 4,3297         |
| 10732  | CONJUNTO DE BRITAGEM 30 M3/H (CHP)              | H              | 0,0417              | 378,1380                 | 15,7558        |
| 10740  | GRUPO GERADOR 145 KVA (CHP)                     | H              | 0,0417              | 141,3958                 | 5,8915         |
|  |   |                |                     | <b>Total:</b>            | <b>26,8717</b> |
| <b>MAO DE OBRA</b>                                     |   |                |                     |                          |                |
| 12543  | SERVENTE  | H              | 0,2083              | 15,5500                  | 3,2396         |
|  |   |                |                     | <b>Total:</b>            | <b>3,2396</b>  |
| <b>MATERIAIS</b>                                       |   |                |                     |                          |                |
| 12528  | PEÇAS DE DESGASTE DO BRITADOR                   | CJ             | 0,0004              | 26.583,0000              | 10,6332        |
|  |   |                |                     | <b>Total:</b>            | <b>10,6332</b> |
| <b>SERVIÇOS</b>  |   |                |                     |                          |                |
| C3235  | ROCHA PARA BRITAGEM                             | M3             | 1,1000              | 37,0898                  | 40,7987        |
|  |   |                |                     | <b>Total:</b>            | <b>40,7987</b> |
|  |   |                |                     | <b>Total Simples:</b>    | <b>81,54</b>   |
|  |   |                |                     | <b>Encargos Sociais:</b> | <b>INCLUSO</b> |
|  |   |                |                     | <b>Valor BDI:</b>        | <b>0,00</b>    |
|  |   |                |                     | <b>Valor Geral:</b>      | <b>81,54</b>   |
| <b>C3235 - ROCHA PARA BRITAGEM - M3</b>                |   |                |                     |                          |                |
| <b>EQUIPAMENTOS (CHORARIO)</b>                         |   |                |                     |                          |                |
|  |   | <b>Unidade</b> | <b>Coefficiente</b> | <b>Preço</b>             | <b>Total</b>   |
| 10614  | COMPRESSOR DE AR 250 PCM (CHI)                  | H              | 0,0000              | 32,1056                  | 0,0000         |
| 10645  | PERFURATRIZ PNEUMÁTICA (CHI)                    | H              | 0,0000              | 20,5444                  | 0,0000         |
| 10728  | COMPRESSOR DE AR 250 PCM (CHP)                  | H              | 0,0588              | 103,4269                 | 6,0839         |
| 10759  | PERFURATRIZ PNEUMÁTICA (CHP)                    | H              | 0,1765              | 21,5047                  | 3,7949         |
|  |   |                |                     | <b>Total:</b>            | <b>9,8788</b>  |





**PREFEITURA DE HORIZONTE - CE**

**OBJETO: PAVIMENTAÇÃO EM PEDRA TOSCA NA RUA MARIANO PEREIRA DA COSTA, DISTRITO DE ANINGAS, NO MUNICÍPIO DE HORIZONTE/CE.**

**CONVÊNIO: 080/2019 - MAPP: 3624 - META: 2**

**BDI: 26,50%**

**ENCARGOS: HORISTA 83,85% / MENSALISTA 47,76%**

**COMPOSIÇÕES DE CUSTO UNITÁRIO**

| COMPOSIÇÕES DE CUSTO UNITÁRIO  |                                    |         |              |          |                |
|--|------------------------------------|---------|--------------|----------|----------------|
| <b>MAO DE OBRA</b>   |                                    |         |              |          |                |
| 10221  | BLASTER                            | H       | 0,0588       | 21,8300  | 1,2841         |
| 12543  | SERVENTE                           | H       | 0,5882       | 15,5500  | 9,1471         |
|  |                                    |         |              | Total:   | 10,4312        |
| <b>MATERIAIS</b>   |                                    |         |              |          |                |
| 10860  | CORDEL DETONANTE                   | M       | 1,2400       | 5,2400   | 6,4976         |
| 12326  | ESPOLETA                           | UN      | 0,0090       | 5,8000   | 0,0522         |
| 12329  | ESTOPIM                            | M       | 0,0600       | 7,2500   | 0,4350         |
| 12507  | DINAMITE 60%                       | KG      | 0,0500       | 26,0400  | 1,3020         |
| 12535  | SÉRIE DE BROCAS S.12 D=22MM        | JG      | 0,0005       | 613,0000 | 0,3065         |
| 12568  | DINAMITE GRANULADA                 | KG      | 0,5400       | 15,1600  | 8,1864         |
|  |                                    |         |              | Total:   | 16,7797        |
| <b>Total Simples:</b>  |                                    |         |              |          | <b>37,09</b>   |
| <b>Encargos Sociais:</b>   |                                    |         |              |          | <b>INCLUSO</b> |
| <b>Valor BDI:</b>  |                                    |         |              |          | <b>0,00</b>    |
| <b>Valor Geral:</b>  |                                    |         |              |          | <b>37,09</b>   |
| <b>C3269 - CONCRETO P/VIBR., FCK=13,5MPa COM AGREGADO PRODUZIDO (S/TRANSP.) - M3</b> |                                    |         |              |          |                |
| <b>EQUIPAMENTOS (CHORARIO)</b>   |                                    |         |              |          |                |
|  |                                    | Unidade | Coefficiente | Preço    | Total          |
| 10566  | BETONEIRA COM MOTOR A DIESEL (CHI) | H       | 0,0000       | 20,7833  | 0,0000         |
| 10680  | BETONEIRA COM MOTOR A DIESEL (CHP) | H       | 1,0000       | 26,4089  | 26,4089        |
|  |                                    |         |              | Total:   | 26,4089        |
| <b>MAO DE OBRA</b>   |                                    |         |              |          |                |
| 12543  | SERVENTE                           | H       | 6,0000       | 15,5500  | 93,3000        |
|  |                                    |         |              | Total:   | 93,3000        |
| <b>MATERIAIS</b>   |                                    |         |              |          |                |
| 10805  | CIMENTO PORTLAND                   | KG      | 282,0000     | 0,5600   | 157,9200       |
|  |                                    |         |              | Total:   | 157,9200       |
| <b>SERVIÇOS</b>  |                                    |         |              |          |                |
| C3130  | AREIA DE RIO - EXTRAÇÃO            | M3      | 0,8971       | 7,5643   | 6,7860         |
| C3253  | BRITA PRODUZIDA PARA USOS DIVERSOS | M3      | 0,8360       | 81,5432  | 68,1701        |
|  |                                    |         |              | Total:   | 74,9561        |
| <b>Total Simples:</b>  |                                    |         |              |          | <b>352,58</b>  |
| <b>Encargos Sociais:</b>   |                                    |         |              |          | <b>INCLUSO</b> |
| <b>Valor BDI:</b>  |                                    |         |              |          | <b>0,00</b>    |
| <b>Valor Geral:</b>  |                                    |         |              |          | <b>352,58</b>  |

*Ricardo Dantas Sampaio*  
SECRETÁRIO DE INFRAESTRUTURA

*Artur Carneiro*  
Eng. Civil - Prof. Mun. de Horizonte  
Mat. 127129-6 - RNP: 061790913-0

PAVIMENTAÇÃO EM PEDRA TOSCA NA RUA MARIANO PEREIRA DA COSTA, DISTRITO DE ANINGAS, NO MUNICÍPIO DE HORIZONTE/CE.



PAVIMENTAÇÃO EM PEDRA TOSCA NA RUA MARIANO PEREIRA DA COSTA, DISTRITO DE ANINGAS, NO MUNICÍPIO DE HORIZONTE/CE.

### Objetivo do Memorial

O objetivo do presente memorial é mostrar como serão executadas as diversas etapas, as especificações dos materiais e normas empregadas na execução do Serviço acima citado.



### Projetos

Todos os projetos necessários à execução dos serviços serão fornecidos pela Prefeitura Municipal e quaisquer dúvidas posteriores deverão ser esclarecidas com a fiscalização.

### Fonte dos Preços Utilizados

Para o orçamento do Projeto foi utilizado como referência a Tabela Unificada da Secretaria de infraestrutura do Estado do Ceará, na versão 27.1 (desonerada).

### BDI e Encargos Sociais

Conforme exposto no orçamento, o BDI adotado foi de 26,50%, seguindo os limites estabelecidos pelo ACÓRDÃO Nº 2622/2013 – TCU. O percentual relativo à desoneração da folha de pagamento incidido sobre o BDI seguiu a LEI Nº 12.546/2011. O percentual do ISS adotado no BDI seguiu a Lei COMPLEMENTAR Nº 007, DE 02 DE Outubro de 2017, atualizada pela Lei Complementar Municipal nº 008, de 22.11.2018 do município de Horizonte-CE.

Conforme exposto no orçamento, o percentual de encargos sociais adotado foi de 83,85% para horistas 47,76% para mensalistas.

### Execução dos Serviços

A CONTRATADA somente executará qualquer serviço após a emissão da ordem de serviço, pela Prefeitura Municipal, especificando o local do serviço, como também a natureza dos serviços a serem executados.

Os serviços contratados serão executados rigorosamente de acordo com estas Especificações, os desenhos e demais elementos neles referidos.

Serão impugnados pela Fiscalização todos os trabalhos que não satisfaçam às condições contratuais. Ficará a CONTRATADA obrigada a demolir e a refazer os trabalhos impugnados logo após a oficialização pela Fiscalização, ficando por sua conta exclusiva as despesas decorrentes dessas providências.

A CONTRATADA será responsável pelos danos causados a Prefeitura e a terceiros, decorrentes de sua negligência, imperícia e omissão.

A utilização de equipamentos, aparelhos e ferramentas deverá ser apropriada a cada serviço, a critério da Fiscalização e Supervisão.

A CONTRATADA tomará todas as precauções e cuidados no sentido de garantir inteiramente a estabilidade de prédios vizinhos, canalizações e redes que possam ser atingidas, pavimentações das áreas adjacentes e outras propriedades de terceiros, e ainda a segurança de operários e transeuntes durante a execução do serviço.



PAVIMENTAÇÃO EM PEDRA TOSCA NA RUA MARIANO PEREIRA DA COSTA, DISTRITO DE ANINGAS, NO MUNICÍPIO DE HORIZONTE/CE.

### Normas

São parte integrante deste caderno de encargos, independentemente de transcrição, todas as normas (NBRs) da Associação Brasileira de Normas Técnicas (ABNT), bem como outras citadas no texto, que tenham relação com os serviços objeto do contrato, tais como o Artigo 12 da Lei 8.666 de 21 de junho de 1993 inciso VI, que trata da adoção das normas técnicas, de saúde e de segurança do trabalho adequadas; (Redação dada pela Lei nº 8.883, de 1994) e inciso VII que trata do impacto ambiental.

Segundo a resolução do Conselho Nacional do Meio Ambiente – CONAMA 001/86 de 23.01.86 nos seus artigos 1º, considera impacto ambiental qualquer alteração das propriedades físicas, químicas e biológicas do meio ambiente, causada por qualquer forma de matéria ou energia resultante das atividades humanas que, direta ou indiretamente, afetam: a saúde, a segurança e o bem-estar da população; as atividades sociais e econômicas; a biota; as condições estéticas e sanitárias do meio ambiente e a qualidade dos recursos ambientais, e Artigo 2º que prevê elaboração de Estudo de Impacto Ambiental- EIA e respectivo Relatório de Impacto Ambiental - RIMA, a serem submetidos à aprovação do órgão estadual competente, e da SEMA em caráter supletivo, o licenciamento de atividades modificadoras do meio ambiente, tais como:

- I - Estradas de rodagem com 2 (duas) ou mais faixas de rolamento;
- II - Ferrovias;
- III - portos e terminais de minério, petróleo e produtos químicos;
- IV - Aeroportos conforme definidos pelo inciso I, artigo 48, do Decreto-Lei 32, de 18 de novembro de 1966;
- V - Oleodutos, gasodutos, minerodutos, troncos coletores e emissários de esgotos sanitários;
- VI - Linhas de transmissão de energia elétrica, acima de 230 KV;
- VII - obras hidráulicas para exploração de recursos hídricos, tais como: barragem para quaisquer fins hidrelétricos, acima de 10 MW, de saneamento ou de irrigação, abertura de canais para navegação, drenagem e irrigação, retificação de cursos d'água, abertura de barras e embocaduras, transposição de bacias, diques;
- VIII - extração de combustível fóssil (petróleo, xisto, carvão);
- IX - Extração de minério, inclusive os da classe II, definidas no Código de Mineração;
- X - Aterros sanitários, processamento e destino final de resíduos tóxicos ou perigosos; XI - usinas de geração de eletricidade, qualquer que seja a fonte de energia primária, acima de 10MW;
- XII - complexo e unidades industriais e agroindustriais (petroquímicos, siderúrgicos, cloroquímicos, destilarias de álcool, hulha, extração e cultivo de recursos hidróbios;
- XIII - distritos industriais e Zonas Estritamente Industriais - ZEI;
- XIV - exploração econômica de madeira ou de lenha, em áreas acima de 100ha (cem hectares) ou menores, quando atingir áreas significativas em termos percentuais ou de importância do ponto de vista ambiental;
- XV - Projetos urbanísticos, acima de 100 ha (hectares) ou em áreas consideradas de relevante interesse ambiental a critério da SEMA e dos órgãos municipais e estaduais competentes;
- XVI - qualquer atividade que utilizar carvão vegetal, derivados ou produtos similares, em quantidade superior à dez toneladas dia;
- XVII - projetos agropecuários que contemplem áreas acima de 1.000ha, ou menores, neste caso, quando se tratar de áreas significativas em termos percentuais ou de importância do ponto de vista ambiental, inclusive nas áreas de proteção ambiental.



PAVIMENTAÇÃO EM PEDRA TOSCA NA RUA MARIANO PEREIRA DA COSTA, DISTRITO DE ANINGAS, NO MUNICÍPIO DE HORIZONTE/CE.

Na obra citada acima, o EIA/RIMA não se faz necessário e toda a regularização ambiental necessária será de responsabilidade da Prefeitura de Horizonte-CE.



### **Equipamentos**

Todo equipamento utilizado no serviço será de primeira qualidade e suas especificações deverão ser respeitadas. Quaisquer modificações deverão ser autorizadas pela fiscalização.

Caso julgue necessário, a Fiscalização e Supervisão poderão solicitar a apresentação de certificados de ensaios relativos aos equipamentos a serem utilizados.

Os equipamentos necessários para a execução do serviço deverão ser aprovados pela fiscalização. Deverão ser apresentados toda a documentação necessária do equipamento. Caso o equipamento seja proveniente de locação, o contrato de locação deverá ser apresentado.

Caso o equipamento apresente problemas ou defeitos, a contratada imediatamente fará a troca do mesmo, de modo a não atrapalhar a execução dos serviços.

De um modo geral, serão válidas todas as instruções, especificações e normas oficiais no que se refere aos equipamentos utilizados.

### **Mão de Obra**

A CONTRATADA disponibilizará a mão de obra necessária para a operação do equipamento para a execução dos serviços, bem como a quantidade suficiente para a execução dos mesmos.

Todo pessoal da CONTRATADA deverá ser devidamente registrado e possuir habilitação e experiência para executar, adequadamente, os serviços que lhes forem atribuídos, como a operação dos equipamentos.

Qualquer empregado da CONTRATADA ou de qualquer subcontratada que, na opinião da Fiscalização, não executar o seu trabalho de maneira correta e adequada, ou seja, desrespeitoso, temperamental, desordenado ou indesejável por outros motivos, deverá, mediante solicitação por escrito da Fiscalização, ser afastado imediatamente pela CONTRATADA.

### **Assistência Técnica e Administrativa**

Para perfeita execução e completo acabamento dos serviços, o Contratado se obriga, sob as responsabilidades legais vigentes, a prestar toda assistência técnica e administrativa necessária ao andamento conveniente dos trabalhos.



PAVIMENTAÇÃO EM PEDRA TOSCA NA RUA MARIANO PEREIRA DA COSTA, DISTRITO DE ANINGAS, NO MUNICÍPIO DE HORIZONTE/CE.

### Despesas Indiretas

Ficará a cargo da contratada, para execução dos serviços toda a despesa referente à mão-de-obra material, transporte, leis sociais, licenças, enfim multas e taxas de qualquer natureza que incidam sobre a obra.

O serviço deverá ser registrado obrigatoriamente no CREA-CE em até cinco (05) dias úteis a partir da expedição da ordem de serviço pela Prefeitura Municipal devendo serem apresentadas a Prefeitura cópias da ART, devidamente protocolada no CREA-CE e Comprovante de Pagamento da mesma. A obra também deve ser registrada no CNO (Cadastro Nacional de Obras) nesse mesmo período.

### Condições de Trabalho e Segurança da Obra

Caberá ao construtor o cumprimento das disposições no tocante ao emprego de equipamentos de “segurança” dos operários e sistemas de proteção das máquinas instaladas no canteiro de obras. Deverão ser utilizados capacetes, cintos de segurança luvas, máscaras, etc., quando necessários, como elementos de proteção dos operários. As máquinas deverão conter dispositivos de proteção tais como: chaves apropriadas, disjuntores, fusíveis, etc.

Deverá ainda, ser atentado para tudo o que reza as normas de regulamentação “NR-18” da Legislação, em vigor, condições e Meio Ambiente do Trabalho na Indústria da Construção Civil.

Em caso de acidentes no canteiro de trabalho, a CONTRATADA deverá:

- Prestar todo e qualquer socorro imediato às vítimas;
- Paralisar imediatamente as obras nas suas circunvizinhanças, a fim de evitar a possibilidade de mudanças das circunstâncias relacionadas com o acidente; e
- Solicitar imediatamente o comparecimento da FISCALIZAÇÃO no lugar da ocorrência, relatando o fato.

A CONTRATADA é a única responsável pela segurança, guarda e conservação de todos os materiais, equipamentos, ferramentas e utensílios e, ainda, pela proteção destes.

A CONTRATADA deverá manter livre os acessos aos equipamentos contra incêndios e os registros de água situados no canteiro, a fim de poder combater eficientemente o fogo na eventualidade de incêndio, ficando expressamente proibida a queima de qualquer espécie de madeira ou de outro material inflamável no local da obra.

### DRENAGEM SUPERFICIAL

#### DISPOSIÇÕES GERAIS

Em trechos urbanos, a drenagem deve ser tratada de forma mais específica e detalhada, não se aplicando a sistemática adotada em trechos rurais, uma vez que aqui não está envolvida somente a segurança do veículo e do seu usuário, mas também, de toda a população urbana que vive as margens da rodovia.

As sarjetas têm como objetivo conduzir as águas que se precipitam sobre a plataforma da rodovia e áreas adjacentes ao ponto de captação.



PAVIMENTAÇÃO EM PEDRA TOSCA NA RUA MARIANO PEREIRA DA COSTA, DISTRITO DE ANINGAS, NO MUNICÍPIO DE HORIZONTE/CE.

METODOLOGIA ADOTADA

No desenvolvimento do projeto foram cumpridas as seguintes etapas principais:

- Definição e análise das áreas de contribuição a serem drenadas pelas sarjetas;
- Estudos hidrológicos;
- Definição do caminhamento com indicação da seção, declividade e comprimento do sistema projetado;
- Dimensionamento hidráulico.



Foi seguido as orientações do MANUAL DE DRENAGEM DE RODOVIAS (2006) do DNIT.

### ESTUDOS HIDROLÓGICOS

#### TEMPO DE CONCENTRAÇÃO (TC)

Para o tempo de concentração foi adotado o valor de 10 min, seguindo orientações do manual de drenagem do DNIT.

#### PERÍODO DE RETORNO (T)

Definimos Período de Retorno ou Tempo de Recorrência como o intervalo médio de tempo (geralmente em anos) em que pode ocorrer ou ser superado um dado evento.

| Tipo                                | Tempos de recorrência (anos) |
|-------------------------------------|------------------------------|
| Drenagem superficial                | 10                           |
| Transposição de talvegues (bueiros) | 10 a 50                      |
| Obras-de-arte especiais             | 100                          |

O período de retorno adotado será de 10 anos.

#### INTENSIDADE DA PRECIPITAÇÃO (I)

A equação utilizada para o cálculo da intensidade das precipitações é a mesma, desenvolvida pela Superintendência de Desenvolvimento Urbano do Estado do Ceará – SEDURB, para a Região Metropolitana de Fortaleza.

$$i = \frac{528,076 \times T^{0,148}}{(t_c + 6)^{0,62}}, \text{ para } t_c \leq 120 \text{ min}$$

Onde:  $i$  – intensidade de chuva crítica em mm/h;  $t_c$  – tempo de concentração em minutos (primeira equação), ou em horas (segunda equação); e  $T$  – tempo de retorno em anos.

#### COEFICIENTE DE ESCOAMENTO SUPERFICIAL (C)





PAVIMENTAÇÃO EM PEDRA TOSCA NA RUA MARIANO PEREIRA DA COSTA, DISTRITO DE ANINGAS, NO MUNICÍPIO DE HORIZONTE/CE.



Segue os valores de coeficiente superficial sugerida pelo manual de drenagem de Toledo-PR

| Tipo de Superfície                 | Valor Recomendado | Faixa de Variação |
|------------------------------------|-------------------|-------------------|
| Concreto, asfalto e telhado        | 0,95              | 0,90 – 0,95       |
| Paralelepípedo                     | 0,70              | 0,58 – 0,81       |
| Blockets                           | 0,78              | 0,70 – 0,89       |
| Concreto e asfalto poroso          | 0,03              | 0,02 – 0,05       |
| Solo compactado                    | 0,66              | 0,59 – 0,79       |
| Matas, parques e campos de esporte | 0,10              | 0,05 – 0,20       |
| Grama solo arenoso                 | 0,10              | 0,08 – 0,18       |
| Grama solo argiloso                | 0,20              | 0,15 – 0,30       |

#### COEFICIENTE DE RUGOSIDADE (n)

| Condutos                              |       |       |
|---------------------------------------|-------|-------|
| Ferro Fundido                         |       |       |
| Revestido                             | 0,010 | 0,011 |
| Não revestido                         | 0,011 | 0,014 |
| Metálico com corrugação de 68 x 13mm  | 0,019 | 0,021 |
| Metálico com corrugação de 76 x 25mm  | 0,021 | 0,025 |
| Metálico com corrugação de 152 x 51mm | 0,024 | 0,028 |
| Bueiros para processo não destrutivo  | 0,024 | 0,028 |
| Cimento                               |       |       |
| Superfície acabada                    | 0,010 | 0,013 |
| Argamassa                             | 0,011 | 0,013 |

#### DIMENSIONAMENTO HIDRÁULICO

A capacidade de esgotamento depende da altura d'água no trecho da sarjeta imediatamente a montante do ponto de captação, isto é, em suma, da capacidade de vazão da sarjeta. Se esta estiver localizada em trecho de declividade uniforme, a altura d'água na sarjeta dependerá das suas características de escoamento como conduto livre. Tais características incluem a seção transversal, a declividade e a rugosidade da sarjeta e as superfícies do pavimento sobre as quais a água esco. Para o cálculo da altura d'água na sarjeta para uma dada vazão ou vice-versa, pode-se utilizar a fórmula de Izzard baseada na fórmula de Manning:

*[Handwritten marks]*





PAVIMENTAÇÃO EM PEDRA TOSCA NA RUA MARIANO PEREIRA DA COSTA, DISTRITO DE ANINGAS, NO MUNICÍPIO DE HORIZONTE/CE.

$$Q_o = 0,375 \times y_o^{3/2} \times Z \times \frac{l^{1/2}}{n}$$



Onde:

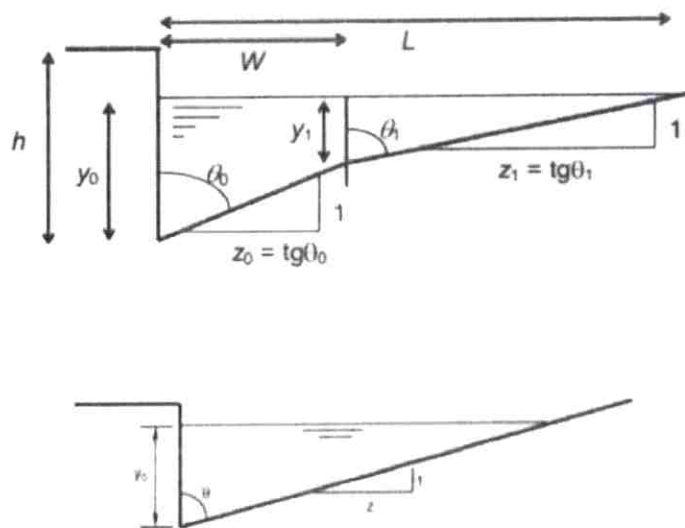
$Q_o$  = vazão da sarjeta, em  $m^3/s$ ;

$Y_o$  = altura d'água na sarjeta, em m;

$Z$  = recíproca da declividade transversal,  $Z = \text{tg}\theta$

$l$  = declividade longitudinal da sarjeta, em m/m;

$n$  = coeficiente de rugosidade de Manning.



Dessa expressão, obtém-se:

$$Y = 1,445 \times \frac{l}{Z^{3/8}} \times \left( \frac{Q_o}{l^{1/2}/n} \right)^{3/8}$$

e, pela equação da continuidade:

$$V_o = 0,958 \times \frac{l}{Z^{1/4}} \times \left( \frac{l^{1/2}}{n} \right)^{3/4} \times Q_o^{1/4}$$

A determinação da velocidade de escoamento na sarjeta ( $V_o$ ) é importante, pois, além de ter limites restritos, função do tipo de revestimento, permite determinar o tempo de percurso na sarjeta. As velocidades deverão estar na faixa de 0,75 m/s e 3,50 m/s.

Para o cálculo do espaçamento entre os pontos de captação pode-se utilizar a fórmula de Izzard associada à fórmula racional para a determinação das descargas afluentes.

Pelo método racional,

$$Q = 2,78 \times 10^{-7} \times C \times i \times A$$

Onde:

PAVIMENTAÇÃO EM PEDRA TOSCA NA RUA MARIANO PEREIRA DA COSTA, DISTRITO DE ANINGAS, NO MUNICÍPIO DE HORIZONTE/CE.

Q = descarga afluyente à sarjeta, em m<sup>3</sup>/s;

C = coeficiente de escoamento superficial;

i = intensidade de precipitação, em mm/h;

A = área de drenagem, em m<sup>2</sup>, que pode ser expressa como;

A = L x d, onde:

L = largura do implúvio, em m;

d = comprimento crítico da sarjeta, em m;

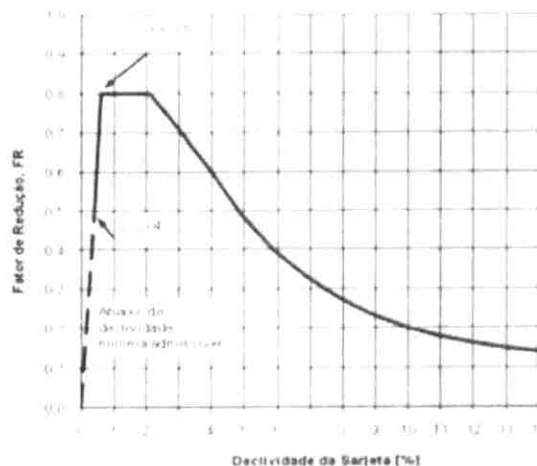


O comprimento crítico irá definir o espaçamento máximo entre os pontos de captação, para que não haja transbordamento da sarjeta. Igualando-se a capacidade hidráulica da sarjeta com a descarga afluyente, obtém-se:

$$0,375 \times y_0^{8/3} \times z \times \frac{l^{1/2}}{n} = 2,78 \times 10^{-7} \times C \times i \times L \times d$$

$$d = \frac{0,375 \times y_0^{8/3} \times z \times l^{1/2}}{2,78 \times 10^{-7} \times C \times i \times L \times n}$$

A vazão calculada pela fórmula de Izzard, ainda necessita ser multiplicada por um fator de redução que é retirado do gráfico que referencia o fator de redução (FR) com a declividade da sarjeta em porcentagem, isto acontece pois a vazão real é diminuída pelo acúmulo de sedimentos e para o caso de vazões elevadas, existe o risco de acidentes causado a pedestres.



*Ricardo Dantas Sampaio*  
REGISTRO DE INFRAESTRUTURA  
REG. Nº 127129-6 - RNP: 061790913-0

*Artur Carneiro*  
Artur Carneiro  
Eng. Civil - Pref. Mun. de Horizonte  
Mat. 127129-6 - RNP: 061790913-0



**PREFEITURA DE**  
**HORIZONTE**  
DE MÃOS DADAS COM VOCÊ.

Estado do Ceará  
Prefeitura Municipal de Horizonte

PAVIMENTAÇÃO EM PEDRA TOSCA NA RUA MARIANO PEREIRA DA COSTA, DISTRITO DE ANINGAS, NO MUNICÍPIO DE HORIZONTE/CE.



*Especificações Técnicas*

PAVIMENTAÇÃO EM PEDRA TOSCA NA RUA MARIANO PEREIRA DA COSTA, DISTRITO DE ANINGAS, NO MUNICÍPIO DE HORIZONTE/CE.

**GENERALIDADES:**

Estas especificações foram organizadas no sentido de prover condições para a correta execução do projeto enviado, desejando, assim, o bom desempenho e durabilidade prolongada. Foi elaborada com base nas Normas da ABNT – Associação Brasileira de Normas Técnicas, especificações do DER - Departamento de Edificações e Rodovias e da SEINFRA – Secretaria de Infraestrutura do Governo do Estado do Ceará.

Os equipamentos a serem utilizados na obra deverão ser novos e de boa qualidade, satisfazendo plenamente as presentes especificações.

**OBJETO:**

O trabalho aqui apresentado e as Especificações Técnicas, têm por objetivo estabelecer parâmetros a serem observados durante toda a obra de PAVIMENTAÇÃO EM PEDRA TOSCA NA RUA MARIANO PEREIRA DA COSTA, DISTRITO DE ANINGAS, NO MUNICÍPIO DE HORIZONTE/CE.

**PROJETOS:**

A execução do Serviço deverá obedecer integral e rigorosamente aos projetos e especificações, que serão fornecidos ao construtor constando todas as características necessárias à perfeita execução.

Este caderno de encargos, os projetos, especificações e o orçamento da empreiteira fazem parte integrante do contrato, valendo como se nele estivessem transcritos, devendo esta circunstância constar do Edital de Licitação.

**NORMAS:**

Fazem parte integrante deste caderno de encargos, independentemente de transcrições, todas as normas (NBRs) da Associação Brasileira de Normas Técnicas - ABNT que tenham relação com os serviços objeto do contrato.

**ASSISTÊNCIA TÉCNICA ADMINISTRATIVA:**

A empreiteira se obriga a, sob as responsabilidades Legais vigentes, prestar toda a assistência técnica e administrativa necessária a imprimir andamento conveniente às obras e serviços.

A responsabilidade técnica da obra será de profissional pertencente ao quadro de pessoal da empresa executora dos serviços (contratada), devidamente habilitado e destinado no CREA local.

**FISCALIZAÇÃO:**

O órgão financiador do projeto e a Secretaria de Obras do Município ou engenheiro contratado de posse da ART de fiscalização farão fiscalizações periódicas, com autoridade para exercerem em nome da prefeitura ou órgão financiador, toda e qualquer ação de orientação geral, baseado nas boas normas e neste trabalho aqui apresentado.



*[Handwritten signature]*

PAVIMENTAÇÃO EM PEDRA TOSCA NA RUA MARIANO PEREIRA DA COSTA, DISTRITO DE ANINGAS, NO MUNICÍPIO DE HORIZONTE/CE.

A empreiteira é obrigada a facilitar execuções dos serviços contratados, facultando à fiscalização o acesso a todas as partes da obra. Obriga-se, ainda, a facilitar a vistoria de equipamentos, depósitos ou quaisquer dependências onde os mesmos se encontrem.

#### **MÃO DE OBRA E EQUIPAMENTOS:**

Todo equipamento a ser utilizado no serviço será de primeira qualidade. A mão de obra deverá ser idônea, de modo a reunir uma equipe homogênea que assegure o bom andamento dos serviços. Deverão ter no canteiro todo equipamento mecânico e ferramental necessário ao desempenho dos serviços.

#### **DISPOSIÇÕES GERAIS:**

Estas especificações têm por objetivo estabelecer e determinar condições e tipos de equipamentos a serem empregados, assim como fornecer detalhes construtivos acerca dos serviços que ocorrerão por ocasião da obra. Qualquer discrepância entre estas especificações e o projeto será dirimida pela fiscalização.

Correrão por conta da empreiteira, todas as responsabilidades com as instalações provisórias da obra

#### **SEQUENCIA DE EXECUÇÃO DOS SERVIÇOS:**

a) Serviços Preliminares:

- Sinalização da obra;
- Locação da obra;

b) Pavimentação e Drenagem Superficial:

- Regularização do subleito (esse serviço será executado pela prefeitura);
- Execução do meio-fio de concreto moldado no local;
- Execução da sarjeta de concreto moldada no local;
- Execução das descidas d'água;
- Espalhamento do colchão de pó de pedra;
- Assentamento da pedra tosca;
- Compactação com placa vibratória logo após o assentamento da pedra;
- Compactação com rolo compactador;

c) Serviços Finais:

- Limpeza da via;
- Caiação dos meios-fios.

Esses dois últimos serviços somente serão executados ao final da pavimentação da rua, de modo que a mesma seja entregue com o mesmo aspecto de limpeza e caiação em todos os seus trechos.

#### **PLACAS PADRÃO DE OBRA:**



*[Handwritten signature]*

PAVIMENTAÇÃO EM PEDRA TOSCA NA RUA MARIANO PEREIRA DA COSTA, DISTRITO DE ANINGAS, NO MUNICÍPIO DE HORIZONTE/CE.

A empresa contratada para executar a obra, deverá colocar uma PLACA PADRÃO DE OBRA em local visível e de fácil acesso. O modelo será fornecido pela Prefeitura Municipal ou pelo órgão financiador, com dimensões especificadas em projeto. Deverá ser confeccionada em chapa de zinco com estrutura de madeira. A pintura será em esmalte sintético.



#### **LOCAÇÃO E NIVELAMENTO COM AUXÍLIO DE TOPÓGRAFO:**

A locação da obra deverá ser executada através de Teodolito ou Nível, equipamento este que deverá ser manuseado por profissional competente (Topógrafo), o qual garantirá uma perfeita e exata locação do projeto para o campo. Após a execução de cada serviço, os mesmos deverão ser conferidos por este profissional através do mesmo equipamento.

#### **MEIO FIO DE CONCRETO MOLDADO NO LOCAL:**

Em todo o perímetro da via será aplicado meio fio moldado no local nas seguintes dimensões; (1,00 x 0,34 x 0,10) m; comprimento 1,00m, altura 0,34m e 0,10m de espessura, conforme indicado em projeto. Será executado em áreas que forem delimitadas para meio fio. As juntas de construção devem ser devidamente rejuntadas com argamassa de cimento e areia, com traço de 1:4. Deve-se manter o alinhamento e o nivelamento das peças de meio fio.

Os Meios-fios deverão ser assentados obrigatoriamente antes da execução da pavimentação. O assentamento do meio fio obedecerá às seguintes etapas:

Escavação da cava para execução do meio-fio obedecendo aos alinhamentos, cotas e dimensões indicadas no projeto;

Execução, quando for necessário, de base de brita ou areia para regularização e apoio dos meios-fios;

A concretagem do meio fio será no local com utilização de forma metálica, sendo o mesmo, vibrado e curado;

Rejuntamento com argamassa cimento-areia, traço 1:4, nas juntas de construção;

Execução de aterro para contenção do meio-fio em piçarra ou arisco, obedecendo à altura da face superior do meio fio, e uma largura mínima de 0,40m.

Os Meios-fios devem ser moldadas in loco, com juntas de 1 cm de largura a cada 3 m. Estas juntas devem ser preenchidas com argamassa de cimento e areia de traço 1:4.

#### **SARJETA DE CONCRETO MOLDADO NO LOCAL:**

A sarjeta é um canal triangular longitudinal destinado a coletar e conduzir as águas superficiais da faixa pavimentada e da faixa de passeio ao dispositivo de drenagem, boca de lobo, galeria etc.

O concreto empregado na moldagem das sarjetas deve possuir resistência mínima de 15 MPa no ensaio de compressão simples, aos 28 dias de idade.

As formas para a execução das sarjetas devem ser metálicas, ou de madeira revestida, que permita



PAVIMENTAÇÃO EM PEDRA TOSCA NA RUA MARIANO PEREIRA DA COSTA, DISTRITO DE ANINGAS, NO MUNICÍPIO DE HORIZONTE/CE.

acabamento semelhante àquele obtido com o uso de formas metálicas. Para o assentamento das sarjetas, o terreno de fundação deve estar com sua superfície devidamente regularizada, de acordo com a seção transversal do projeto. Não é permitida a execução dos serviços durante dias de chuva.



Sobre o terreno de fundação devidamente preparado, deve ser feita a moldagem das sarjetas, utilizando-se concreto com plasticidade e umidade compatível com seu lançamento nas formas, sem deixar buracos ou ninhos, de acordo com as dimensões especificadas no projeto.

As sarjetas devem ser moldadas in loco, com juntas de 1 cm de largura a cada 3 m. Estas juntas devem ser preenchidas com argamassa de cimento e areia de traço 1:4.

#### **DESCIDAS D'ÁGUA MOLDADA NO LOCAL:**

Dispositivos que possibilitam o escoamento das águas que se concentram em talvegues interceptados pela terraplanagem e que vertem sobre os taludes de cortes ou aterros. Nestas condições, para evitar os danos da erosão, torna-se necessária à sua canalização e condução através de dispositivos, adequadamente construídos, até os pontos de desague.

O concreto empregado na moldagem deve possuir resistência mínima de 15 MPa no ensaio de compressão simples, aos 28 dias de idade.

As formas para a execução das sarjetas devem ser metálicas, ou de madeira revestida, que permita acabamento semelhante àquele obtido com o uso de formas metálicas.

A execução deve seguir as seguintes etapas:

- Escavação, obedecendo os alinhamentos, cotas e dimensões de projeto;
- Regularização do terreno;
- Instalação de fôrmas e cimbramentos;
- Lançamento, vibração e cura do concreto;
- Retirada das fôrmas;
- Preenchimento das juntas com argamassa de cimento e areia;

#### **PAVIMENTAÇÃO EM PEDRA TOSCA:**

Deverá ser executado um aterro (colchão) de pó de pedra na altura mínima de 15,00 cm para recebimento da Pedra tosca sob a superfície depois de executado o aterro. O colchão de pó de pedra será executado simplesmente para assentamento das pedras e não deverá ser executado com a função de conformar geometricamente nem de elevar o greide da via.

Sobre o colchão de pó de pedra será executada a pavimentação com cubos de pedras nas dimensões variáveis. Após assentamento o pavimento será compactado mecanicamente. A rocha deverá ter textura homogênea, sem fendilhamento, sem alterações, possuir boas condições de dureza e de

PAVIMENTAÇÃO EM PEDRA TOSCA NA RUA MARIANO PEREIRA DA COSTA, DISTRITO DE ANINGAS, NO MUNICÍPIO DE HORIZONTE/CE.

tenacidade e apresentar um Desgaste Los Angeles (DNER-ME 35) inferior a 40%. As pedras graníticas novas são as mais apropriadas. As Pedras Toscas serão amarradas de forma a apresentar uma face plana, que será a face superior, e ter dimensões que possam se inscrever num círculo de 10 a 20cm de diâmetro e tenham alturas variando entre 10 e 15cm. Deverá ser observado o alinhamento transversal do pavimento para adequado escoamento de águas pluviais.

Os blocos de Pedra Tosca serão assentes em linhas perpendiculares ao eixo da pista, obedecendo as cotas e abaulamentos do Projeto. Em tangente, o abaulamento será feito por duas rampas, opostas a partir do eixo, com declividade variando entre 3% e 4%, salvo outra indicação do Projeto. Nas curvas, a declividade transversal será a indicada pela superelevação projetada. As juntas de cada fiada de pedra deverão ser alternadas com relação às das duas fiadas vizinhas de tal modo que cada junta fique em frente ao bloco de pedra, no seu terço médio.

A colocação dos blocos de pedras deverá ser feita da seguinte maneira:

As Pedras Mestras serão as primeiras pedras assentes espaçadamente, de conformidade com o Greide e abaulamento transversal do Projeto, destinadas a servir de referência para o assentamento das demais pedras. Inicialmente assentam-se cinco linhas de Pedras Mestras, paralelas ao eixo da rodovia, nos seguintes locais: eixo da pista, bordo esquerdo, bordo direito, meio da faixa de tráfego esquerda, meio da faixa de tráfego direita. A distância entre dois alinhamentos de pedras mestras não deve ser superior a 2,50m. A cota de cada pedra mestra, antes da compressão, deverá ficar 1 cm acima da cota de Projeto.

No assentamento das demais pedras, sempre em fileiras perpendiculares ao eixo, deve-se proceder da seguinte maneira:

O operário escolhe a face de rolamento e, com o martelo, fixa a pedra no colchão de areia, com essa face para cima. Após o assentamento da primeira pedra, assenta-se igualmente a Segunda, escolhendo-se convenientemente a face de rolamento e a face que vai encostar-se à pedra já assentada. As pedras devem se tocar ligeiramente formando-se as juntas pelas irregularidades das duas faces, não podendo essas juntas serem alinhadas nem exceder a 1,5cm. As demais pedras serão assentes com os mesmos cuidados.

Como as pedras são irregulares, a boa qualidade do assentamento depende muito da habilidade do calceteiro. Mesmo com os cuidados necessários, sempre aparecerão juntas mais alargadas, devendo nestes casos ser preenchidas (acunhadas) com pedras menores. Igualmente às pedras mestras, as demais pedras antes da compressão ficarão 1cm acima das cotas de projeto.

Após a execução da pavimentação do trecho, joga-se pó de pedra sobre o calçamento, na quantidade suficiente para preencher as juntas e formar uma camada de 1 a 2 cm sobre o calçamento. Para ajudar no preenchimento das juntas deve-se utilizar vassouras no espalhamento do pó de pedra. Após isso as pedras devem ser batidas com compactador manual tipo placa vibratória. A compressão deve iniciar pelo ponto de menor cota para o de maior cota na seção transversal. Após isso será executada a compactação com Rolo Compactador liso do tipo "Tandem" com peso







PAVIMENTAÇÃO EM PEDRA TOSCA NA RUA MARIANO PEREIRA DA COSTA, DISTRITO DE ANINGAS, NO MUNICÍPIO DE HORIZONTE/CE.

mínimo de 10 T, começando-se pelo ponto de menor cota para o de maior cota na seção transversal. O número de passadas, assim executadas, é de 3 vezes no mínimo.

#### LIMPEZA DE ÁREA URBANIZADA:

O serviço de varrição manual consiste na operação manual de varredura de todos os resíduos existentes após a pavimentação, inclusive nas sarjetas.

Após a varrição e o recolhimento dos resíduos, os meios fios serão caiados. A caiação deve ser aplicada em duas demãos, sendo a primeira bem diluída para selar a superfície e a segunda mais consistente para dar o acabamento final, devendo-se observar o intervalo entre demãos de, no mínimo, 24 horas. Será utilizado cal virgem comum para argamassas (NBR 6453). Nas esquinas, acessos de garagens e áreas de proibição de estacionamento os meios fios serão pintados com solução de cal hidratada, na cor amarela.

Os trechos onde o serviço deverá ser executado serão indicados pela contratante, assim como a vistoria dos serviços após a execução para fins de medição e pagamento.

#### CRITÉRIO DE LIBERAÇÃO E MEDIÇÃO DE SERVIÇOS

Os serviços somente deverão ser executados após emissão de ordem de serviço, acompanhada do respectivo projeto.

Os serviços executados e medidos da forma descrita são pagos de acordo com os seus respectivos preços e unidades contratuais.

Para a comprovação do serviço executado, será necessária apresentação de relatório fotográfico e livro diário de obra, como também a apresentação das coordenadas de início e fim do local do serviço executado. Esses relatórios devem ser entregues semanalmente, porém o controle deve ser diário e previamente apresentado a fiscalização.

Um trecho pavimentado só terá condições de ser medido se os serviços de meio-fio, sarjeta, pavimentação e compactação tiverem sido executados, visto que esses serviços em conjunto, tornam o trecho funcional. A última medição só será feita quando todos os trechos da obra estejam devidamente limpos e caiados.



HORIZONTE, JULHO DE 2021.

  
Artur Carneiro

Eng. Civil - Pref. Mun. de Horizonte  
Mat. 127129-6 - RNP: 061790913-0

  
Ricardo Daniel Sampaio  
SECRETÁRIO DE INFRAESTRUTURA

PAVIMENTAÇÃO EM PEDRA TOSCA NA RUA MARIANO PEREIRA DA COSTA, DISTRITO DE ANINGAS, NO MUNICÍPIO DE HORIZONTE/CE.



*Anotação de Responsabilidade Técnica*



Anotação de Responsabilidade Técnica - ART  
Lei nº 6.496, de 7 de dezembro de 1977

**CREA-CE**

**ART OBRA / SERVIÇO**  
**Nº CE20210825978**

Conselho Regional de Engenharia e Agronomia do Ceará



**1. Responsável Técnico**

**CARLOS ARTUR CARNEIRO PINHEIRO**  
Título profissional: **ENGENHEIRO CIVIL**

RNP: 0617909130  
Registro: 337559CE

**2. Dados do Contrato**

Contratante: **MUNICÍPIO DE HORIZONTE**  
**RUA CIRO BILHAR**  
Complemento:  
Cidade: **HORIZONTE**

Bairro: **CENTRO**  
UF: **CE**

CPF/CNPJ: **23.555.196/0001-86**  
Nº: **729**  
CEP: **62880081**

Contrato: **Não especificado** Celebrado em:  
Valor: **R\$ 3.000,00** Tipo de contratante: **Pessoa Jurídica de Direito Público**  
Ação Institucional: **NENHUMA - NÃO OPTANTE**

**3. Dados da Obra/Serviço**

**RUA MARIANO PEREIRA DA COSTA**  
Complemento: **RUA**  
Cidade: **HORIZONTE**  
Data de início: **19/07/2021**  
Finalidade: **Infraestrutura**  
Proprietário: **MUNICÍPIO DE HORIZONTE**

Bairro: **ANINGAS**  
UF: **CE**  
Código: **Não Especificado**

Nº: **s/n**  
CEP: **62880000**  
Coordenadas Geográficas: **-4.095240, -38.410001**  
CPF/CNPJ: **23.555.196/0001-86**

**4. Atividade Técnica**

|   | Quantidade | Unidade |
|---|------------|---------|
| 15 - Elaboração   |            |         |
| 80 - Projeto > TRANSPORTES > INFRAESTRUTURA URBANA > DE PAVIMENTAÇÃO > #4.2.1.4 - EM PEDRA PARA VIAS URBANAS  | 3.628,80   | m2      |
| 80 - Projeto > OBRAS HIDRÁULICAS E RECURSOS HÍDRICOS > SISTEMAS DE DRENAGEM PARA OBRAS CIVIS > DE SISTEMAS DE DRENAGEM PARA OBRAS CIVIS > #5.3.1.8 - SARJETA                  | 1.159,00   | m       |
| 80 - Projeto > OBRAS HIDRÁULICAS E RECURSOS HÍDRICOS > SISTEMAS DE DRENAGEM PARA OBRAS CIVIS > DE SISTEMAS DE DRENAGEM PARA OBRAS CIVIS > #5.3.1.7 - MEIO-FIO                 | 1.159,00   | m       |
| 35 - Elaboração de orçamento > TRANSPORTES > INFRAESTRUTURA URBANA > DE PAVIMENTAÇÃO > #4.2.1.4 - EM PEDRA PARA VIAS URBANAS  | 3.628,80   | m2      |
| 35 - Elaboração de orçamento > OBRAS HIDRÁULICAS E RECURSOS HÍDRICOS > SISTEMAS DE DRENAGEM PARA OBRAS CIVIS > DE SISTEMAS DE DRENAGEM PARA OBRAS CIVIS > #5.3.1.8 - SARJETA  | 1.159,00   | m       |
| 35 - Elaboração de orçamento > OBRAS HIDRÁULICAS E RECURSOS HÍDRICOS > SISTEMAS DE DRENAGEM PARA OBRAS CIVIS > DE SISTEMAS DE DRENAGEM PARA OBRAS CIVIS > #5.3.1.7 - MEIO-FIO | 1.159,00   | m       |

Após a conclusão das atividades técnicas o profissional deve proceder a baixa desta ART

**5. Observações**

PAVIMENTAÇÃO EM PEDRA TOSCA NA RUA MARIANO PEREIRA DA COSTA, DISTRITO DE ANINGAS, NO MUNICÍPIO DE HORIZONTE/CE. CONVÊNIO:080/2019 - MAPP:3624 - META:2

**6. Declarações**

- Declaro que estou cumprindo as regras de acessibilidade previstas nas normas técnicas da ABNT, na legislação específica e no decreto n. 5296/2004.

**7. Entidade de Classe**

NENHUMA - NÃO OPTANTE

**8. Assinaturas**

Declaro serem verdadeiras as informações acima

Local

data

MUNICÍPIO DE HORIZONTE - CEP: 62880000

**9. Informações**

\* A ART é válida somente quando quitada, mediante apresentação do comprovante do pagamento ou conferência no site do Crea

**10. Valor**

Valor da ART: **R\$ 88,78** Registrada em: **22/07/2021** Valor pago: **R\$ 88,78** Nosso Número: **8214808786**

*Artur Carneiro*  
Eng. Civil - Pref. Mun. de Horizonte  
MAPP: 3624 - RNP: 061790913-0

*Carlos Artur Carneiro Pinheiro*  
CARLOS ARTUR CARNEIRO PINHEIRO - RNP: 061790913-0

*Ricardo Dantas Sampaio*  
SECRETÁRIO DE INFRAESTRUTURA  
URBANISMO, MEIO AMBIENTE E AGROPECUÁRIA

A autenticidade desta ART pode ser verificada em: <https://crea-ce.silac.com.br/publico/>, com a chave: ayW87  
Impresso em: 23/07/2021 às 08:14:00 por: ip: 201.146.224.40



PAVIMENTAÇÃO EM PEDRA TOSCA NA RUA MARIANO PEREIRA DA COSTA, DISTRITO DE ANINGAS, NO MUNICÍPIO DE HORIZONTE/CE.







**ANEXO II**  
**MINUTA DO CONTRATO**

**CONTRATO N.º <CONTRATO>**

O **MUNICÍPIO DE HORIZONTE**, Estado do Ceará, pessoa jurídica de direito público interno, inscrito no CNPJ sob n.º 23.555.196/0001-86, com sede na Av. Presidente Castelo Branco, N° 5100, Centro, Horizonte/CE, através da **SECRETARIA DE INFRAESTRUTURA, URBANISMO, AGROPECUÁRIA E RECURSOS HÍDRICOS**, neste ato representada pelo respectivo Secretário, **Sr. Ricardo Dantas Sampaio**, doravante denominado **CONTRATANTE** e a empresa **<CONTRATADA>**, inscrita no CNPJ sob o n.º <CNPJ>, com sede no endereço <END>, neste ato representada por <REPRESENTANTE>, inscrito no CPF sob o n.º <CPF>, doravante denominada **CONTRATADA**, celebram o presente Contrato na forma e condições seguintes:

**CLÁUSULA PRIMEIRA – DO FUNDAMENTO LEGAL**

**1.1-** O presente contrato é celebrado com fundamento no processo de licitação modalidade **TOMADA DE PREÇOS tombado sob o nº 2021.09.30.1**, e se rege pelo disposto na LEI FEDERAL N° 8.666/93, DE 21 DE JUNHO DE 1993, ALTERADA E CONSOLIDADA, A LEI COMPLEMENTAR N° 123/2006 E LEI N° 147/2014, C/C DECRETO MUNICIPAL N° 35 DE 22 DE AGOSTO DE 2017, E DEMAIS LEGISLAÇÃO COMPLEMENTAR EM VIGOR.

**CLÁUSULA SEGUNDA – DO OBJETO**

**2.1-** O objeto da presente avença é a **PAVIMENTAÇÃO EM PEDRA TOSCA EM NA RUA MARIANO PEREIRA DA COSTA, DISTRITO DE ANINGAS NO MUNICÍPIO DE HORIZONTE/CE, DE ACORDO COM MAPP 3624, COM O GOVERNO ESTADUAL, CONFORME PROJETO BÁSICO DE ENGENHARIA**, mediante execução indireta, no regime EMPREITADA POR PREÇO UNITÁRIO, na conformidade do Projeto Básico de engenharia, Edital e demais anexos, bem como proposta, cronograma físico-financeiro e orçamento adjudicados, tudo parte integrante deste instrumento independente de transcrição.

**CLÁUSULA TERCEIRA – DO VALOR, DO PAGAMENTO, DO REAJUSTE E REEQUILÍBRIO**

**3.1-** O valor global da presente avença é de <R\$ VALOR>, a ser pago em conformidade com a execução dos serviços efetivamente realizados, segundo as medições atestadas pelo contratante, considerando as disposições da proposta, do cronograma físico-financeiro e do orçamento adjudicados, salvo modificação contratual na forma da lei.

**3.2-** A contratada deverá apresentar junto com as notas fiscais/faturas devidamente atestadas pelo Gestor da despesa, as Certidões de quitação das obrigações fiscais Federais, Estaduais, Municipais, FGTS e CNDT todas atualizadas e ainda:

**a)** prova do recolhimento das contribuições devidas ao INSS (parte do empregador e parte do empregado), relativas aos empregados envolvidos na execução do objeto deste instrumento;

**b)** prova do recolhimento do FGTS, relativo aos empregados referidos na alínea superior;

**3.3-** Os pagamentos serão efetuados em até 30 (trinta) dias após a certificação da medição pela Secretaria contratante.

**3.4-** Independentemente de declaração expressa, fica subentendido que, no valor pago pelo contratante, estão incluídas todas as despesas necessárias à execução dos serviços, inclusive as relacionadas com materiais, equipamentos e mão-de-obra.

**3.5-** O valor do contrato não será reajustado antes de decorrido 01 (um) ano da data de apresentação da proposta de preços, circunstância na qual poderá ser aplicado o índice utilizado para a construção civil (INCC) divulgado pela Fundação Getúlio Vargas -FGV.





3.5.1 - No cálculo dos reajustes se utilizará a seguinte fórmula:

$$R = V \left[ \frac{I - I_0}{I_0} \right]$$

R = Valor do reajuste procurado;

V = Valor contratual dos serviços a serem reajustados;

I<sub>0</sub> = Índice inicial - refere-se ao mês da apresentação da proposta;

I = Índice final - refere-se ao mês de aniversário anual do contrato.

OBSERVAÇÃO: O FATOR deve ser truncado na quarta casa decimal, ou seja, desprezar totalmente da quinta casa decimal em diante.

3.5.2 - Poderá ser restabelecida a relação que as partes pactuaram inicialmente entre os encargos do contratado e a retribuição da Administração para a justa remuneração do fornecimento, desde que objetivando a manutenção do equilíbrio econômico-financeiro inicial do contrato, na hipótese de sobrevirem fatos imprevisíveis, ou previsíveis porém de consequências incalculáveis, retardadores ou impeditivos da execução do ajustado, ou ainda, em caso de força maior, caso fortuito ou fato do príncipe, configurando álea econômica extraordinária e extracontratual, nos termos do Art. 65, Inciso II, alínea "d" da Lei 8.666/93, devendo ser formalizado através de ato administrativo.

3.5.2.1 - O pedido de repactuação deverá ser instruído com planilha demonstrativa dos aumentos dos custos originais, próprios e exclusivos da execução contratual e mediante negociação entre as partes.

#### CLÁUSULA QUARTA – DO PRAZO DE EXECUÇÃO E DA VIGÊNCIA

4.1- O prazo para a completa execução dos serviços contratados é de **90 (noventa) dias**, contados do recebimento da ordem de serviço, findo o qual as obras e/ou serviços deverão estar concluídos.

4.2- O início dos trabalhos ocorrerá dentro de 05 (cinco) dias seguintes ao recebimento da Ordem de Serviço.

4.3- O presente instrumento contratual produzirá seus jurídicos e legais efeitos a partir da data de sua assinatura e vigorá pelo **prazo de 12 (doze) meses**, podendo ser prorrogado, na forma do artigo 57, da Lei Federal n.º 8.666/93, alterada e consolidada.

4.4- Os prazos de início de execução, de conclusão e de entrega dos serviços admitem prorrogação, desde que necessariamente justificada por escrito e previamente autorizada pelo contratante, mantidas as demais cláusulas do contrato e assegurada a manutenção do seu equilíbrio econômico financeiro, desde que ocorra qualquer dos motivos descritos no § 1º do artigo. 57 da Lei de Licitações.

4.5- Os pedidos de prorrogação deverão se fazer acompanhar de um relatório circunstanciado e do novo cronograma físico-financeiro adaptado às novas condições propostas, os quais serão analisados e julgados pela contratante.

#### CLÁUSULA QUINTA – DOS RECURSOS ORÇAMENTÁRIOS

5.1- A despesa decorrente desta contratação correrá à conta dos recursos oriundos da Prefeitura Municipal de Horizonte/CE – Recursos Ordinários e Recursos do Governo Estadual – Secretaria das Cidades, na seguinte Dotação Orçamentária: **UNID. ORÇAMENTÁRIA: 17.01, AÇÃO: 15.451.0032, PROJETO ATIVIDADE: 1.067, FONTES: 1001000000/1530000000/1520000000, ELEMENTO DE DESPESA: 4.4.90.51.00.**

#### CLÁUSULA SEXTA – DAS OBRIGAÇÕES CONTRATUAIS

6.1- As partes se obrigam reciprocamente a cumprir integralmente as disposições do instrumento convocatório, da Lei Federal n.º 8.666/93, alterada e consolidada:

6.2- A CONTRATADA obriga-se a:



a) executar os serviços no prazo máximo fixado no instrumento convocatório e neste instrumento, observando rigorosamente as especificações contidas no Projeto Básico e Executivo, Edital e demais anexos; proposta, cronograma físico-financeiro e orçamento adjudicados, tudo parte integrante deste instrumento independente de transcrição, bem ainda as normas técnicas vigentes, nos locais determinados pela Secretaria Contratante, assumindo a responsabilidade pelo pagamento de todos os impostos, taxas e quaisquer outros ônus de origem federal, estadual e municipal, bem como, quaisquer encargos judiciais ou extrajudiciais que lhes sejam imputáveis, inclusive licenças dos órgãos oficiais ou com relação a terceiros, em decorrência da celebração do Contrato, e ainda:

- reparar, corrigir ou substituir às suas expensas, no total ou em parte, o objeto do contrato em que se verificarem vícios, defeitos ou incorreções resultantes da execução ou de natureza;

- responsabilizar-se pelos danos causados diretamente à Administração ou a terceiros, decorrentes de culpa ou dolo, sua ou de preposto, na execução do contrato, não excluindo ou reduzindo essa responsabilidade a fiscalização ou o acompanhamento pelo órgão interessado.

- manter preposto, aceito pela Administração, no local do serviço, para representá-lo na execução do contrato. As decisões e providências que ultrapassarem a competência do representante da contratada deverão ser comunicadas a seus superiores em tempo hábil para a adoção das medidas convenientes.

- aceitar nas mesmas condições contratuais, acréscimos ou supressões que se fizerem necessários na forma estabelecida no artigo 65, § 1º da Lei n.º 8.666/93, alterada e consolidada.

b) responsabilizar-se pela adoção das medidas necessárias à proteção ambiental e às precauções para evitar a ocorrência de danos ao meio ambiente e a terceiros, observando o disposto na legislação federal, estadual e municipal em vigor, inclusive a Lei n.º 9.605, publicada no D.O.U de 13/02/98;

c) responsabilizar-se perante os órgãos e representantes do Poder Público e terceiros por eventuais danos ao meio ambiente causados por ação ou omissão sua, de seus empregados, prepostos ou contratados;

d) responsabilizar-se pela conformidade, adequação, desempenho e qualidade dos serviços e bens, bem como de cada material, matéria-prima ou componente individualmente considerado, mesmo que não sejam de sua fabricação, garantindo seu perfeito desempenho;

e) registrar o Contrato decorrente desta licitação no CREA-CE (Conselho Regional de Engenharia e Arquitetura do Ceará), na forma da Lei, e apresentar o comprovante de ART (Anotação de Responsabilidade Técnica) correspondente antes da apresentação da primeira fatura, perante a CONTRATANTE, sob pena de retardar o processo de pagamento;

f) recrutar profissionais habilitados e com experiência comprovada fornecendo à CONTRATANTE relação nominal dos mesmos, contendo identidade e atribuição/especificação técnica;

g) pagar seus empregados no prazo previsto em lei, sendo também de sua responsabilidade o pagamento de todos os tributos que, direta ou indiretamente, incidam sobre a prestação dos serviços contratados inclusive as contribuições previdenciárias fiscais e para fiscais, FGTS, PIS, emolumentos, seguros de acidentes de trabalho, etc., ficando excluída qualquer solidariedade da CONTRATANTE, por eventuais autuações administrativas e/ou judiciais uma vez que a inadimplência da CONTRATADA com referência às suas obrigações não se transfere a CONTRATANTE;

h) disponibilizar, a qualquer tempo, toda documentação referente ao pagamento dos tributos, seguros, encargos sociais, trabalhistas e previdenciários relacionados com o objeto do CONTRATO.

**6.3 - É de inteira e exclusiva responsabilidade da contratada o recolhimento de encargos sociais, trabalhistas, previdenciários, tributos, taxas, tarifas e outros emolumentos que se fizerem necessários à**







execução do serviço. A Contratante se reserva o amplo direito de exigir da contratada tais documentos devidamente quitados para melhor desempenho e eficácia dos contratos consumados.

**6.4** - No caso de constatação da inadequação dos serviços às normas e exigências especificadas no Edital, neste contrato, nos Projetos Básico e Executivo e na Proposta da Contratada, o Contratante os recusará, devendo ser de imediato adequados às supracitadas condições.

**6.5**- A CONTRATANTE obriga-se a:

- assegurar o livre acesso da CONTRATADA e de seus técnicos, devidamente identificados, a todos os locais onde se fizerem necessárias os serviços, prestando-lhe todas as informações e esclarecimentos que, eventualmente, forem solicitados;
- efetuar o pagamento na forma prevista neste instrumento.
- executar a fiscalização dos serviços.

#### **CLÁUSULA SÉTIMA – DAS ALTERAÇÕES**

**7.1** - A Contratante reserva-se o direito de, a qualquer tempo, introduzir modificações ou alterações no projeto, plantas e especificações.

**7.2** - Caso as alterações ou modificações impliquem aumento ou diminuição dos serviços que tenham preços unitários cotados na proposta, o valor respectivo, para efeito de pagamento ou abatimento, será apurado com base na planilha orçamentária da contratada.

**7.3** - Caso as alterações e ou modificações não tenham no orçamento da contratada os itens correspondentes com os seus respectivos preços unitários, serão utilizados os preços unitários constantes da tabela de preços utilizada pela Prefeitura Municipal de HORIZONTE, mantida a proporcionalidade da diferença entre o valor global estimado pela Administração e o valor global contratado.

**7.4** - À Prefeitura Municipal de HORIZONTE caberá o direito de promover acréscimos ou supressões nas obras ou serviços, que se fizerem necessários, até o limite correspondente a 25% (vinte e cinco por cento) do valor inicial atualizado do contrato, mantendo-se as demais condições do contrato nos termos do art. 65, parágrafo 1º, da Lei n.º 8.666/93.

**7.5** - Caso haja acréscimo ou diminuição no volume dos serviços este será objeto de Termo Aditivo/Termo Subtrativo ao contrato, após o que será efetuado o pagamento, nos termos dos itens 7.2 e 7.3.

#### **CLÁUSULA OITAVA - DAS SANÇÕES**

**8.1**- A Contratada sujeitar-se-á, em caso de inadimplemento de suas obrigações, sem prejuízo de outras sanções legais e da responsabilidade civil e criminal, às seguintes multas, que serão aplicadas de modo cumulativo, independente de seu número, com base nas violações praticadas durante a execução desse contrato:

- 0,05% (cinco centésimos por cento) sobre o valor da etapa, por dia que esta exceder o prazo de entrega previsto no cronograma físico, salvo quanto ao último prazo parcial, cuja multa será compreendida na penalidade por inobservância do prazo global;

- 0,1% (um décimo por cento) do valor do contrato, por dia que exceder ao prazo sem que os serviços estejam concluídos;

- 20% (vinte por cento) do valor total do Contrato, na hipótese de rescisão do Contrato por culpa da Contratada, sem prejuízos de outras penalidades previstas em lei;

- 0,01% (um centésimo por cento) sobre o valor global do Contrato por descumprimento às recomendações estabelecidas neste Edital ou no Contrato, conforme o caso;

- 10% (dez por cento) do valor global do Contrato, se a Contratada transferir a execução dos serviços a terceiros, no todo ou em parte, sem prévia autorização escrita da Contratante;

- 5% (cinco por cento) sobre o valor do Contrato, se a Contratada deixar de atender às recomendações de ordem técnica emitidas pela ADMINISTRAÇÃO MUNICIPAL.





**8.2-** A contratada sujeitar-se-á, ainda, no caso de inexecução total ou parcial do Contrato:

- advertência;
- multa de 20% (vinte por cento) na forma prevista no edital;
- suspensão temporária de participação em licitação e impedimento de contratar com a Administração Municipal por prazo não superior a 2 (dois) anos;
- declaração de inidoneidade para licitar ou contratar com a Administração Pública enquanto perdurar os motivos determinantes da punição ou até que seja promovida a reabilitação da Contratada, que será concedida sempre que esta ressarcir a Contratante pelos prejuízos resultantes e após decorrido o prazo da sanção aplicada com base no item anterior.

#### **CLÁUSULA NONA - DA RESCISÃO CONTRATUAL**

**9.1-** A inexecução total ou parcial do contrato enseja a sua rescisão, com as consequências contratuais, previstas no instrumento convocatório e as previstas em lei ou regulamento.

**9.2-** Além da aplicação das sanções já previstas, o presente contrato ficará rescindido de pleno direito, independente de notificação judicial ou extrajudicial, sem que assista à Contratada o direito de reclamar indenizações relativas às despesas decorrentes de encargos provenientes da sua execução, ocorrendo quaisquer infrações às suas cláusulas e condições ou nas hipóteses previstas na Legislação, na forma do artigo 78 da Lei 8.666/93.

**9.3-** O procedimento de rescisão observará os ditames previstos nos artigos 79 e 80 da Lei de Licitações.

#### **CLÁUSULA DEZ – DAS DISPOSIÇÕES GERAIS**

**10.1-** O CONTRATADO se obriga a manter, durante toda a execução do contrato, em compatibilidade com as obrigações por ele assumidas, todas as condições de habilitação e qualificação exigidas na licitação.

**10.2-** O presente Contrato tem seus termos e sua execução vinculada ao Edital de Licitação e à proposta licitatória.

**10.3-** O CONTRATANTE se reserva o direito de fazer uso de qualquer das prerrogativas dispostas no artigo 58 da Lei n.º 8.666/93, alterada e consolidada.

**10.4-** A inadimplência do CONTRATADO com referência aos encargos trabalhistas, previdenciários, fiscais e comerciais não transfere ao CONTRATANTE a responsabilidade por seu pagamento, nem poderá onerar o objeto do Contrato ou restringir a regularização e o uso dos serviços pela Administração.

**10.5-** O contratado, na execução do contrato, sem prejuízo das responsabilidades contratuais e legais, não poderá subcontratar partes do serviço sem a expressa autorização da Administração.

**10.6-** A Administração rejeitará, no todo ou em parte, o serviço executado em desacordo com os termos do Processo Licitatório e deste contrato.

**10.7-** Integram o presente contrato, independente de transcrição, todas as peças que formam o procedimento licitatório e a proposta adjudicada.

**10.8-** A Contratada se obriga a efetuar, caso solicitado pela Contratante, testes previstos nas normas da ABNT, para definir as características técnicas de qualquer equipamento, material ou serviço a ser executado.

**10.9-** As ligações provisórias que se fizerem necessárias para a execução dos serviços, bem como a obtenção de licenças e alvarás, correrão por conta exclusiva da Contratada.

**10.10-** A fiscalização se efetivará no local dos Serviços, por profissional previamente designado pelo Contratante, que comunicará suas atribuições.

**10.11-** O recebimento do serviço será feito por equipe ou comissão técnica, constituída por representantes da **SECRETARIA DE INFRAESTRUTURA, URBANISMO, AGROPECUÁRIA E RECURSOS HÍDRICOS**, para este fim, da seguinte forma: