



Belo Horizonte, 08 de Julho de 2022

A

PREFEITURA MUNICIPAL DE HORIZONTE – MG
PREGÃO ELETRÔNICO Nº 6061/2022

COMERCIAL LICITA MAQUINAS EIRELI


PROPOSTA COMERCIAL	
Razão Social:	Comercial Licita Maquinas Eireli CNPJ: 15.513.036/0001-46 / 001.959769.00-04
Endereço:	Rua Doutor Arcanjo Gazoli, 120 – Loja 01, Goiânia Cep 31.960-160 – Belo Horizonte – Minas Gerais.
Telefone/Fax: (31) 3432-6655	E-mail: Comerciallicita.adm@gmail.com CONTATO = Fábio Verissimo >> Analista em licitação
Dados do Representante Legal:	Edgar Rolim Machado / Sócio, Casado, Brasileiro, Cpf 178.941.316 - 87 / MG – 4.156-159 -SSP-MG
Instrumento que lhe outorga poderes	Contrato Social
Dados bancários:	Banco Brasil – AG: 3495-9 / CC 119409 - 7

ITEM	Especificação do material / produto	Marca	Quan.	Unid.	Valor Unit	Valor Total
01	Roçadeira hidráulica articulada unidade rotativa (RHA.WMU). Para roçagem de aceiros, margens de caminhos, rodovias, poda de cercas vivas e arbustos. Dois circuitos hidráulicos independentes. Válvula de alívio independentes em cada circuito hidráulico. acoplamento dos tratores agrícolas pelo sistema hidráulico três pontos com acionamento pela tomada de força (540RPM/cat II). estrutura e componentes reforçados dimensionados. potência mínima de 60cv na tomada de força, condicionado a um peso mínimo de 2.500kg, para proporcionar um adequado equilíbrio ao conjunto, tela de proteção para segurança. sistema de acionamento do comando hidráulico através de cabos. com unidade de corte rotativa de 1,20 - 1,40m de largura de trabalho. garantia mínima de 06 meses.	MFW HARPIA 515 RC	01	UN	R\$ 69.700,00	R\$ 69.700,00

VALOR TOTAL: R\$ 69.700,00 (Sessenta e nove mil e setecentos reais.)

Declaramos que no preço proposto, que substituirá a única e completa remuneração, deverão ser computados o lucro e todos os custos, inclusive impostos diretos e indiretos, obrigações tributárias, trabalhistas e previdenciárias, bem como quaisquer outras obrigações inerentes ao fornecimento do objeto, não sendo admitidos pleitos de acréscimos a qualquer título. Prazo de entrega: De imediato a 30 (trinta) dias após o recebimento da OF (ordem de fornecimento). Local da entrega: Conforme solicitado pela Prefeitura. Prazo validade da proposta: 90 (noventa) dias contados da data-limite prevista para entrega das propostas.

Garantia de no mínimo 12 (doze) meses, que começará a correr ao término da garantia legal adotando-se, para tanto, como termo inicial a partir da data de entrega do produto.


Comercial Licita Maquinas Eireli / Cnpj 15.513.036/0001-46
Edgar Rolim Machado
CPF: 178.941.316-87 - CI: MG-809.549

15.513.036/0001-46

COMERCIAL LICITA MAQUINAS EIRELI

Rua Elias Michel Fereh, 32
B. Goiânia – CEP 31960-317

BELO HORIZONTE – MG

RUA: ELIAS MICHEL FARAH 32 - GOIANIA- Cep 31.960- 317 - BELO HORIZONTE / MG

TEL: (31) 3432-6655 – (31) 9 8245 - 4971 - comerciallicita.adm@gmail.com

CNPJ: 15.513.036/0001-46 – IE: 001959769,00-04

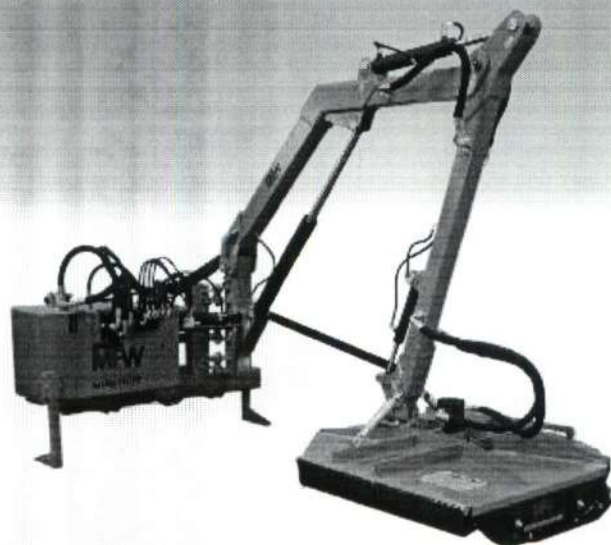
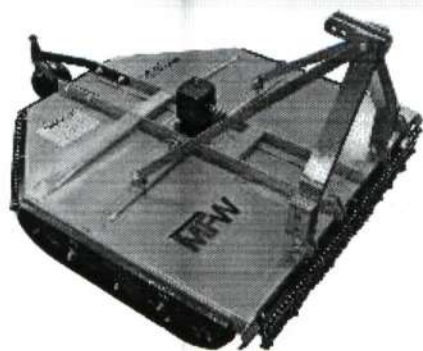


ROÇADEIRAS

MFW

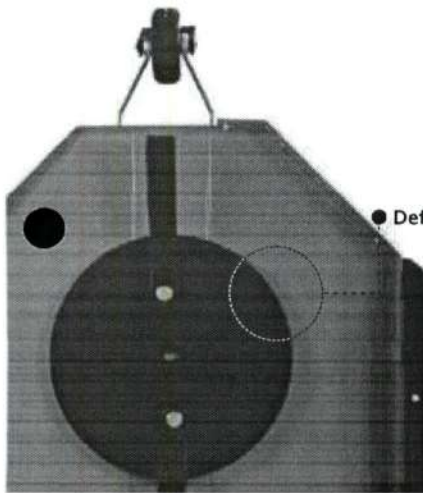
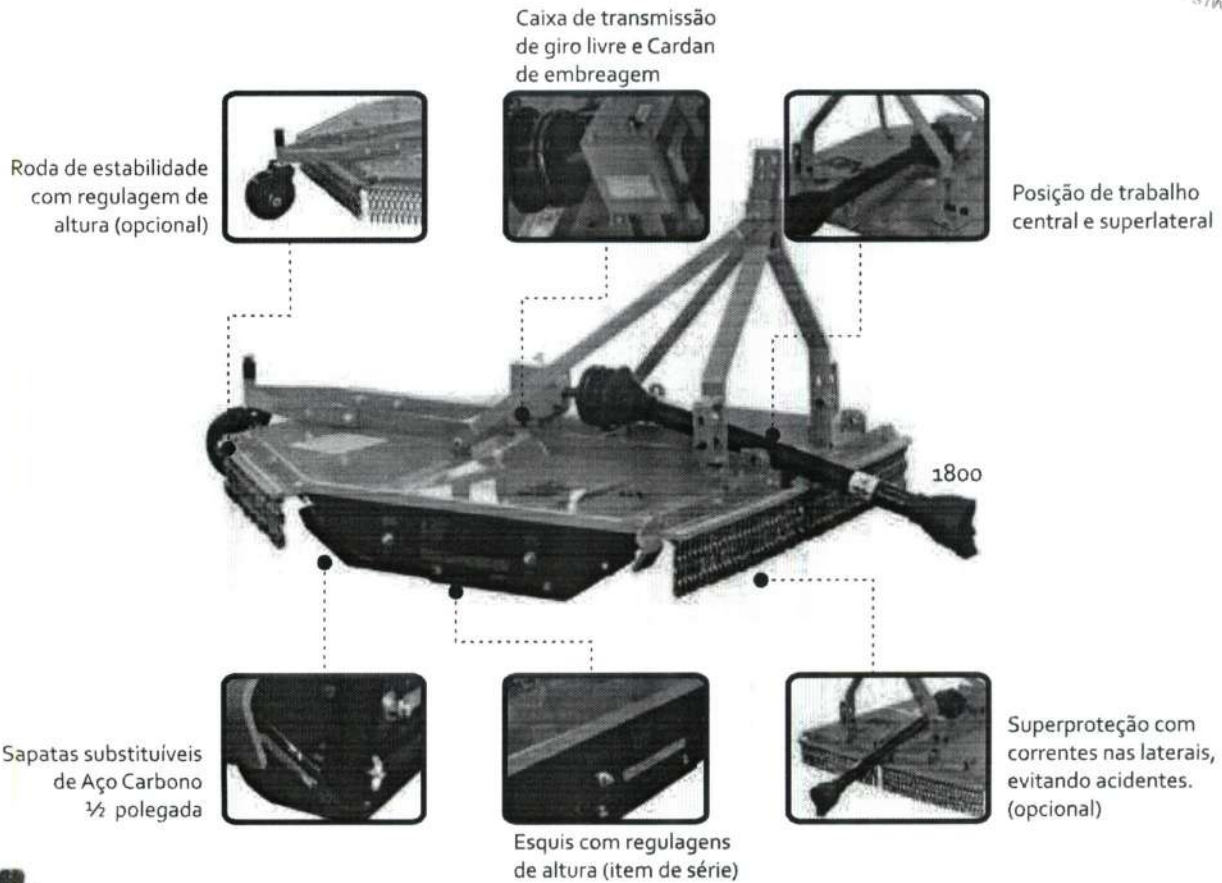
M Á Q U I N A S

desde 1960



ROÇADEIRAS ROTD

1400/1600/1700/1800



● **Defletor de Obstáculos***
(Stump Jumper)

Opcional que resvala com total segurança possíveis barreiras: pedras, troncos e outros.
*patente MFW

Confeccionadas em aço das normas ABNT. Caixa de transmissão e suporte das facas extra dimensionados, proporcionando ao conjunto perfeita rigidez e longa vida.

Utilizadas em roçagens de pastos, gramados, pomares, cafezais e outros similares sempre apresentando perfeição no resultado.

Possuem eixo cardan com embreagem de segurança, esquis laterais facilmente reguláveis, sapata de desgaste recambiável, troca de posição da torre (central e lateral) e ainda sistema de giro livre na caixa de transmissão, proporcionando ótima performance e extrema segurança nas manobras.

Características Técnicas

MODELO	LARGURA DE CORTE M	PESO KG	NÚMERO DE FACAS	ROTAÇÃO NA TOMADA DE POTÊNCIA RPM	ROTAÇÃO DAS FACAS	DIMENSÕES		
						LARG.	ALTUR.	COMP.
ROTD1400	1,30	265	2	540	1036	1,56	1,05	1,85
ROTD1600	1,50	380	2	540	1036	1,92	1,20	2,10
ROTD1700	1,60	390	2	540	1036	1,92	1,20	2,10
ROTD1800	1,70	410	2	540	1036	2,02	1,20	2,25

Opcionais disponíveis

Roda de estabilidade com regulagem de altura

Defletor de Obstáculos para proteção contra impactos e maior rendimento

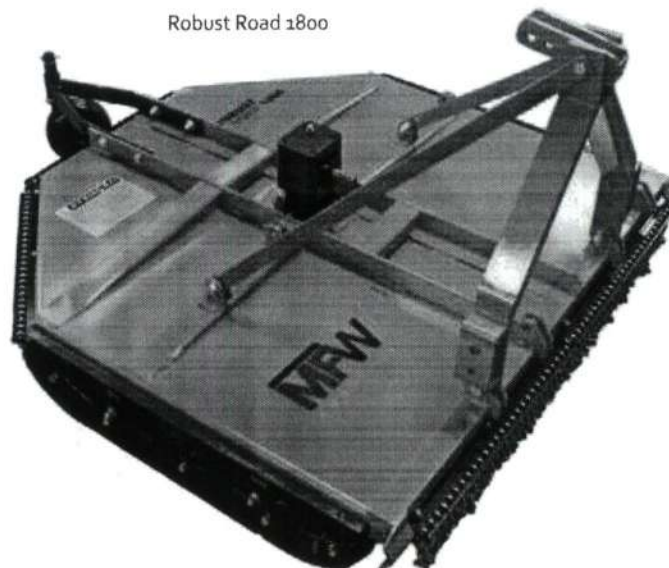
Superproteção com correntes nas laterais para evitar acidentes.

A roçadeira Robust 1800 foi desenvolvida para trabalhos pesados e extremos, como a roçagem de pastagens, beiras de rodovias e locais de difícil acesso de roçagem.

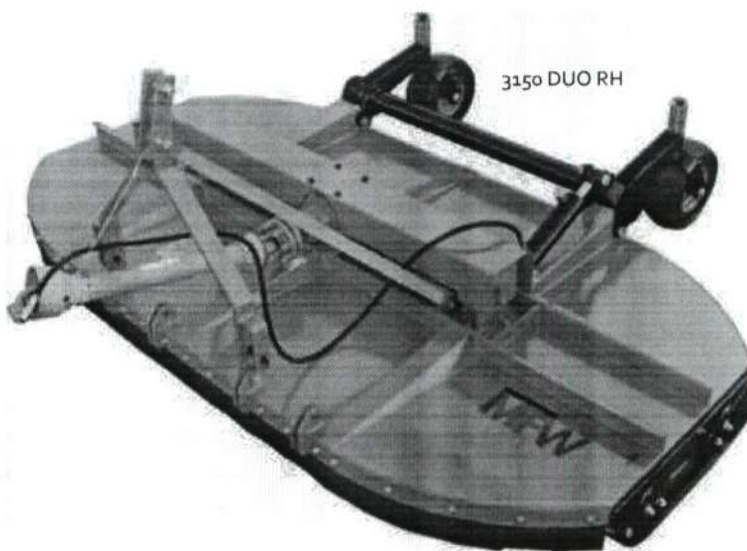
Possui estrutura para engate de três pontos extremamente resistente e exclusivo defletor de obstáculos (patente MFV).

Construída em aço carbono de 8mm, a Robust 1800 é uma roçadeira para trabalhos pesados sem similar no mercado.

Robust Road 1800



3150 DUO RH



Características Técnicas

MODELO	LARGURA DE CORTE M	PESO KG	NÚMERO DE FACAS	ROTAÇÃO NA TOMADA DE POTÊNCIA RPM	ROTAÇÃO DAS FACAS	DIMENSÕES		
						LARG.	ALTUR.	COMP.
ROBUST 1800	1,70	625	2	540	1036	2,02	1,20	2,25
ROTD 3150 DUO RH	3,15	875	4	540	1036	3,42	1,25	2,50

Opcionais disponíveis

Defletor de Obstáculos para proteção contra impactos e maior rendimento (3150 DUO RH)

Superproteção com correntes nas laterais para evitar acidentes.

ROÇADEIRA ARTICULADA HARPIA 515 RT/RC/Plus II/Tucano

Comandos hidráulicos independentes (cilindros e motor) simplificam a operação e protegem o sistema de aquecimento.

Acionadas por tratores agrícolas de três pontos com acionamento pela tomada de força (540 rpm / Cat II). Tratores com peso mínimo de 2500 Kg. Estrutura tubular garante maior rigidez ao conjunto.



HARPIA 515 RC



HARPIA 515 Tucano

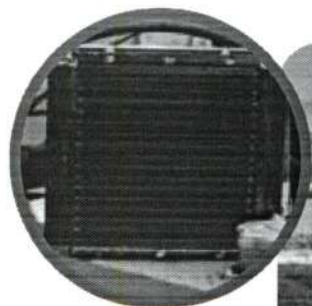
Graças ao ângulo incrementado ao seu braço secundário, a roçadeira fica posicionada na lateral no trator, deste modo, permite que tratorista tenha um melhor campo de visão e, por consequência, uma operação mais ergonômica e segura.



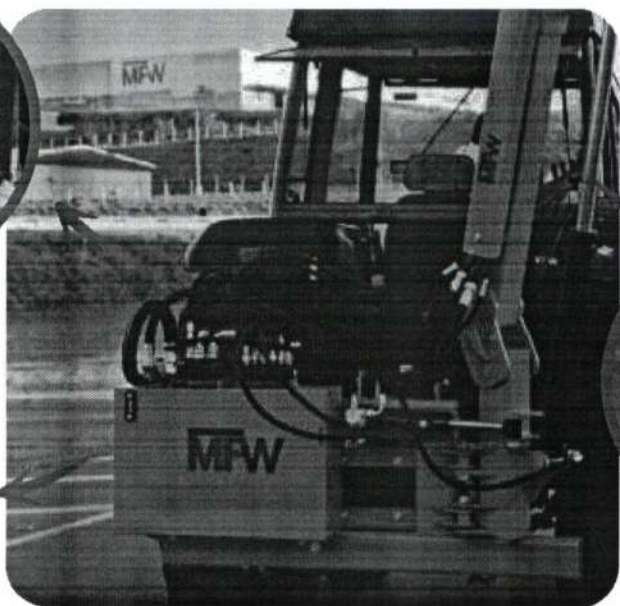
Roda de apoio (opcional)



HARPIA 515 RT



Radiador (opcional) para trabalhos prolongados



Tanque de óleo hidráulico estrategicamente posicionado como contra-peso

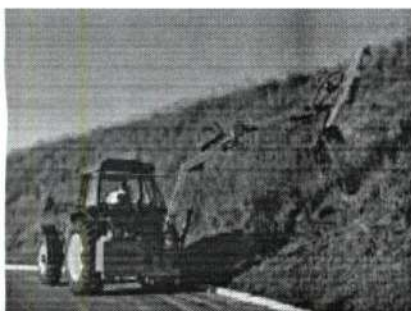


Acionamento da cabine do trator com joystick (opcional).

CORTE EM ÁREAS DE DIFÍCIL ACESSO



Movimentação em vários ângulos possibilitando o corte em áreas como árvores e guardrails



CORTE EM ACLIVES



CORTE SOBRE CERCADO



CORTE EM DECLIVES



ALCANCE SOBRE GUARDRAILS COM FACILIDADE



SOBRE BARRANCOS



PODA DE ÁRVORES

Características Técnicas

MODELO	LARGURA DE CORTE m	PESO Kg	NÚMERO DE FACAS	ROTAÇÃO NA TOMADA DE POTÊNCIA rpm	ROTAÇÃO DAS FACAS rpm	DIMENSÕES			TRATOR RECOMENDADO	CAPACIDADE DE ÓLEO HIDRÁULICO	ALTURA MÍNIMA DE CORTE	VELOCIDADE DE TRABALHO RECOMENDADA
						LARG.	ALTUR.	COMR				
HARPIA 515 RC	1,5	1.060 a 1.080	2	540	1.800	2,4 m	2,6 m	3,7 m	Acima de 59cv	150 a 163 litros	20 mm	3 a 7 km/h
HARPIA 515 RT	1,4	1.060 a 1.120	36	540	1.800	2,4 m	2,6 m	3,2 m	Acima de 59cv	150 a 163 litros	20 mm	3 a 7 km/h
HARPIA 515 Plus II	1,5	1.060 a 1.120	2	540	1.800	2,4 m	2,6 m	3,2 m	Acima de 59cv	140 litros	20 mm	3 a 7 km/h
HARPIA 515 Tucano	1,5	1.080	2	540	1.050	3,9 m	2,6 m	4,3 m	Acima de 60cv	120 litros	20 mm	3 a 7 km/h

Opcionais disponíveis

- Radiador:** para trabalhos prolongados
- Defletor:** proteção contra impactos e maior rendimento
- Joystick:** maior precisão e facilidade de manuseio
- Roda de apoio**

Item de série: Tela de proteção da cabine



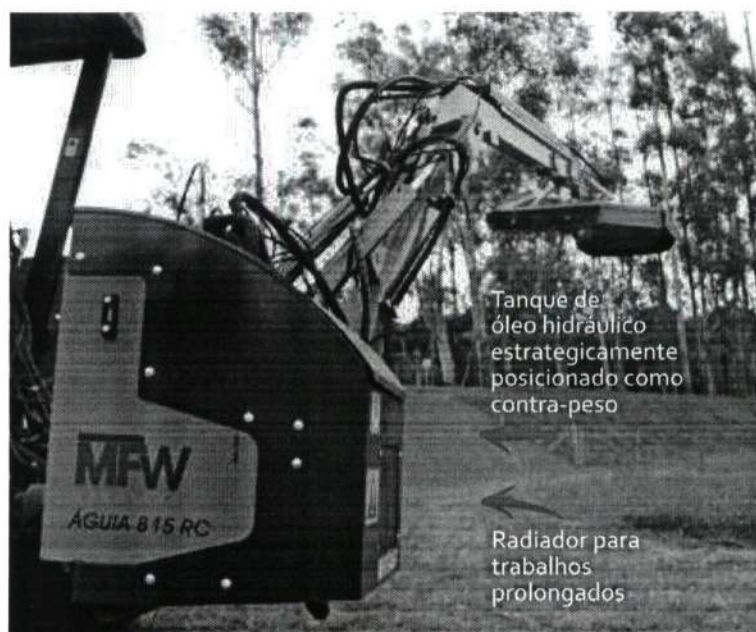
Roçadeira Articulada
Águia de Longo Alcance

**Tecnologia que faz a diferença
no campo ou na cidade.
A maior roçadeira de longo
alcance produzida no Brasil.
Alcance a sua!**

Acionada por joystick ou comando manual, a Roçadeira Articulada Águia foi desenvolvida para trabalhos em terrenos de difícil alcance. Com o "braço" telescópico acionado da cabine do trator, faz a limpeza de forma ágil e eficiente.

Acopladas a tratores agrícolas de três pontos com acionamento pela tomada de força (540 rpm / Cat II) e com peso mínimo de 4.000 Kg.

Estrutura tubular garante maior rigidez ao conjunto.

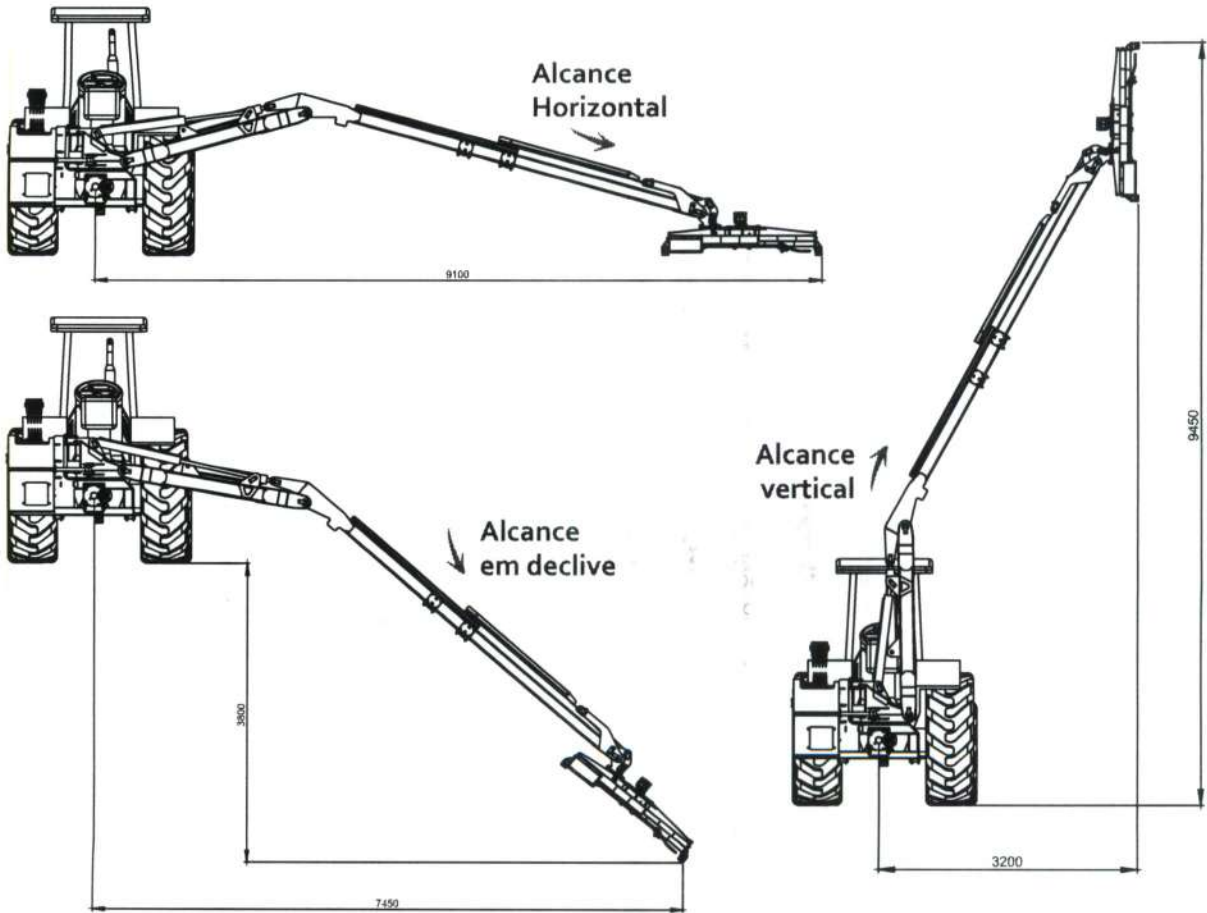




Carenagem dianteira articulada e flexível garantindo mais segurança no trabalho

Máquina é operada com grande visibilidade, de forma prática e segura.

Acionamento da cabine do trator com joystick (opcional) por cabos flexíveis.



Características Técnicas

MODELO	LARGURA DE CORTE m	PESO Kg	NÚMERO DE FACAS	ROTAÇÃO NA TOMADA DE POTENCIA rpm	ROTAÇÃO DAS FACAS rpm	DIMENSÕES			TRATOR RECOMENDADO	CAPACIDADE DE OLEO HIDRÁULICO	ALTURA MÍNIMA DE CORTE	VELOCIDADE DE TRABALHO RECOMENDADA
						LARG.	ALTUR.	COMPR.				
ÁGUA 815 RC	1,5	1.550	2	540	1050	1,8 m	3,4 m	3,5 m	acima de 106 cv	120 litros	20 mm	3 a 7 km/h

NOVO PARQUE INDUSTRIAL



Com raízes em Itapira, interior do estado de São Paulo, a 160 km da capital. Pioneira na indústria de misturadores verticais, de capital 100% nacional, a empresa foi fundada em 1960 e desde então vem constantemente se aperfeiçoando em projetos e construção de máquinas e implementos agrícolas, sempre atendendo com plena atenção às necessidades e sugestões do homem do campo. Diversidade, robustez e simplicidade dos equipamentos são as armas que sempre estiveram e estarão em nossos punhos, virtudes estas que abrem fronteiras no mercado interno e externo. Nossa extensa rede de parceiros revendedores sempre estará disposta a auxiliar na dificuldade encontrada pelos consumidores, apresentando a melhor opção em equipamentos agroindustriais.

MFW
M Á Q U I N A S
desde 1960

Rua Vereador Nelson Guiraldelli, 130
Distrito Industrial Juvenal Leite
Código Postal 13977-015 - Itapira-SP
Fone (19) 3863-3021 | (19) 98197-3295
atendimento@mfwmaquinas.com.br
vendas@mfwmaquinas.com.br

WWW.MFWMAQUINAS.COM.BR

[f /MFWMAQUINAS](https://www.facebook.com/MFWMAQUINAS)