



PREFEITURA DE
HORIZONTE
DE MÃOS DADAS COM VOCÊ.

Estado do Ceará
Prefeitura Municipal de Horizonte

REMANESCENTE DA PAVIMENTAÇÃO EM PEDRA TOSCA EM DIVERSAS RUAS DO BAIRRO CATÚ, NO MUNICÍPIO DE HORIZONTE-CE. (MAPP 4572).





**PREFEITURA DE
HORIZONTE**
DE MÃOS DADAS COM VOCÊ.

PREFEITURA MUNICIPAL DE HORIZONTE - CE

SECRETARIA DE INFRAESTRUTURA, URBANISMO, AGROPECUÁRIA E RECURSOS HÍDRICOS

**OBRA: REMANESCENTE DA PAVIMENTAÇÃO EM PEDRA TOSCA EM DIVERSAS RUAS DO BAIRRO CATÚ,
NO MUNICÍPIO DE HORIZONTE-CE. (MAPP 4572)**



PLANILHA DE COMPOSIÇÃO ANALÍTICA DA TAXA DE BDI (SERVIÇO)			1º QUARTIL
ITEM	CÓD.	VALORES ADOTADOS	%
1.0	(AC)	ADMINISTRAÇÃO CENTRAL	3,80%
2.0	(S+G)	SEGURO+ GARANTIAS CONTRATUAIS	0,32%
3.0	(R)	RISCOS	0,59%
4.0	(DF)	DESPESAS FINANCEIRAS	1,02%
5.0	(L)	LUCRO	6,85%
6.0	(I)	IMPOSTOS	10,65%
6.1		PIS	0,65%
6.2		COFINS	3,00%
6.3		ISSQN	2,50%
6.4		CPRB	4,50%
$I = PIS + COFINS + ISSQN + CPRB$			
$BDI = \frac{((1 + AC + S + R + G) * (1 + DF) * (1 + L)) - 1}{(1 - I)}$			26,50%
B.D.I. (BENEFÍCIOS E DESPESAS INDIRETAS) DE SERVIÇOS ADOTADO:			26,50%

Artur Carneiro
Eng. Civil - Pref. Mun. de Horizonte
Mat. 127128-8 - RNP: 081799913-8

Ricardo Denton Campelo
Secretário de Infraestrutura, Urbanismo,
Agropecuária e Recursos Hídricos
CPF: 357.12.433-00
Portaria Nº 48/2021



PREFEITURA DE
HORIZONTE
DE MÃOS DADAS COM VOCÊ.

Estado do Ceará
Prefeitura Municipal de Horizonte

REMANESCENTE DA PAVIMENTAÇÃO EM PEDRA TOSCA EM DIVERSAS RUAS DO BAIRRO CATÚ, NO MUNICÍPIO DE HORIZONTE-CE. (MAPP 4572).





**PREFEITURA DE
HORIZONTE**
DE MÃOS DADAS COM VOCÊ.



PREFEITURA MUNICIPAL DE HORIZONTE - CE

SECRETARIA DE INFRAESTRUTURA, URBANISMO, AGROPECUÁRIA E RECURSOS HÍDRICOS

OBRA: REMANESCENTE DA PAVIMENTAÇÃO EM PEDRA TOSCA EM DIVERSAS RUAS DO BAIRRO CATÚ, NO MUNICÍPIO DE HORIZONTE-CE. (MAPP 4572)

PLANILHA DE COMPOSIÇÃO ANALÍTICA: ENCARGOS SOCIAIS BÁSICOS - ENCARGOS SOCIAIS SOBRE A MÃO DE OBRA (COM DESONERAÇÃO)

REFERÊNCIA: TABELA SEINFRA 27.1 - GOV. EST. CEARÁ

GRUPO A		HORISTA	MENSALISTA
A1	INSS	0,00%	0,00%
A2	SESI	1,50%	1,50%
A3	SENAI	1,00%	1,00%
A4	INCRA	0,20%	0,20%
A5	SEBRAE	0,60%	0,60%
A6	SALÁRIO EDUCAÇÃO	2,50%	2,50%
A7	SEGURO CONTRA ACIDENTES DE TRABALHO	3,00%	3,00%
A8	F.G.T.S.	8,00%	8,00%
A9	SECONCI	0,00%	0,00%
TOTAL DO GRUPO A		16,80%	16,80%
GRUPO B		HORISTA	MENSALISTA
B1	REPOUSO SEMANAL REMUNERADO	17,84%	0,00%
B2	FERIADOS	3,71%	0,00%
B3	AUXÍLIO - ENFERMIDADE	0,87%	0,67%
B4	13º SALÁRIO	10,80%	8,33%
B5	LICENÇA PATERNIDADE	0,07%	0,06%
B6	FALTAS JUSTIFICADAS	0,72%	0,56%
B7	DIAS DE CHUVA	1,55%	0,00%
B8	AUXÍLIO ACIDENTE DE TRABALHO	0,11%	0,08%
B9	FÉRIAS GOZADAS	8,71%	6,73%
B10	SALÁRIO MATERNIDADE	0,03%	0,03%
TOTAL DO GRUPO B		44,41%	16,46%
GRUPO C		HORISTA	MENSALISTA
C1	AVISO PRÉVIO INDENIZADO	5,40%	4,17%
C2	AVISO PRÉVIO TRABALHADO	0,13%	0,10%
C3	FÉRIAS INDENIZADAS	4,85%	3,75%
C4	DEPÓSITO RESCISÃO SEM JUSTA CAUSA	3,90%	3,01%
C5	INDENIZAÇÃO ADICIONAL	0,45%	0,35%
TOTAL DO GRUPO C		14,73%	11,38%
GRUPO D		HORISTA	MENSALISTA
D1	REINCIDÊNCIA DE GRUPO A SOBRE GRUPO B	7,46%	2,77%
D2	REINCIDÊNCIA DE GRUPO A SOBRE AVISO PRÉVIO TRABALHADO E REINCIDÊNCIA DO FGTS SOBRE AVISO PRÉVIO INDENIZADO	0,45%	0,35%
TOTAL DO GRUPO D		7,91%	3,12%
TOTAL GERAL DE ENCARGOS SOCIAIS		83,85%	47,76%

Ricardo Dantas Sampaio
Secretário de Infraestrutura, Urbanismo,
Agropecuária e Recursos Hídricos
CPF: 557.026.383-00
Portaria nº 7.442/21

Arthur Carneiro
Eng. Civil - Prof. Mun. de Horizonte
Mat. 127123-8 - RNP: 061790913-8



PREFEITURA DE
HORIZONTE
DE MÃOS DADAS COM VOCÊ.

Estado do Ceará
Prefeitura Municipal de Horizonte

REMANESCENTE DA PAVIMENTAÇÃO EM PEDRA TOSCA EM DIVERSAS RUAS DO BAIRRO CATÚ, NO MUNICÍPIO DE HORIZONTE-CE. (MAPP 4572).





PREFEITURA DE HORIZONTE
DE MÃOS DADAS COM VOCÊ.

PREFEITURA MUNICIPAL DE HORIZONTE - CE

SECRETARIA DE INFRAESTRUTURA, URBANISMO, AGROPECUÁRIA E RECURSOS HÍDRICOS

OBRA: REMANESCENTE DA PAVIMENTAÇÃO EM PEDRA TOSCA EM DIVERSAS RUAS DO BAIRRO CATÚ, NO MUNICÍPIO DE HORIZONTE-CE. (MAPP 4572)

BDI: 26,50%

ENCARGOS: HORISTA 83,85% / MENSALISTA 47,76%



COMPOSIÇÕES DE CUSTO UNITÁRIO

1		ADMINISTRAÇÃO DA OBRA				
1.1	CPMH 01 - ADMINISTRAÇÃO DA OBRA - MÊS					
	I2510	ENCARREGADO DE SERVIÇOS	H	55,0000	27,42	1.508,1000
	I2322	ENGENHEIRO	H	14,0000	81,85	1.145,9000
					Total:	2.654,0000
					Total Simples:	2.654,00
					Encargos Sociais:	INCLUSO
					Valor BDI:	0,00
					Valor Geral:	2.654,00
	DIAS TRABALHADOS POR MÊS:		22	DIAS		
	ENCARREGADO:					
	HORAS TRABALHADAS POR DIA (ENCARREGADO)		2.50	H		
	HORAS TRABALHADAS POR MÊS (ENCARREGADO)		<u>55,00</u>	H		
	HORAS TRABALHADAS NO PERÍODO DA OBRA (ENCARREGADO):		440,00	H		
	ENGENHEIRO:					
	HORAS TRABALHADAS POR DIA (ENGENHEIRO)		0,84	H		
	HORAS TRABALHADAS POR MÊS (ENGENHEIRO)		<u>14,00</u>	H		
	HORAS TRABALHADAS NO PERÍODO DA OBRA (ENGENHEIRO):		112,00	H		
	PERCENTUAL DA ADMINISTRAÇÃO DA OBRA EM RELAÇÃO AO CUSTO TOTAL DA OBRA:		1,88%			
2		SERVIÇOS PRELIMINARES				
2.1	C1937 - PLACAS PADRÃO DE OBRA - M2					
	MAO DE OBRA					
	I2543	SERVENTE	Unidade	Coeficiente	Preço	Total
			H	2,0000	15,5500	31,1000
					Total:	31,1000
	MATERIAIS					
	I0537	CHAPA DE AÇO GALVANIZADA ESP. 0.3MM	M2	1,0200	35,5900	36,3018
	I1100	ESMALTE SINTETICO	L	1,0000	24,9900	24,9900
	I1691	PONTALETE / BARROTE DE 3"x3"	M	4,5000	12,8100	58,7450
	I1725	PREGO 15X15 (1.1/4" x 13) (APROXIMADAMENTE 872UN/KG)	KG	0,1500	15,5400	2,3310
					Total:	120,3678
					Total Simples:	151,47



**PREFEITURA DE
HORIZONTE**
DE MÃOS DADAS COM VOCÊ.

PREFEITURA MUNICIPAL DE HORIZONTE - CE

SECRETARIA DE INFRAESTRUTURA, URBANISMO, AGROPECUÁRIA E RECURSOS HÍDRICOS

OBRA: REMANESCENTE DA PAVIMENTAÇÃO EM PEDRA TOSCA EM DIVERSAS RUAS DO BAIRRO CATÚ, NO MUNICÍPIO DE HORIZONTE-CE. (MAPP 4572)

BDI: 26,50%

ENCARGOS: HORISTA 83,85% / MENSALISTA 47,76%



COMPOSIÇÕES DE CUSTO UNITÁRIO

		Encargos Sociais: INCLUSO		
		Valor BDI: 0,00		
		Valor Geral: 151,47		
2.2	C2872 - LOCAÇÃO DA OBRA COM AUXÍLIO TOPOGRÁFICO (ÁREA >5000 M2) - HA			
	EQUIPAMENTOS (CHORARIO)	Unidade	Coefficiente	Preço Total
	I0700 CAMINHONETE SAVEIRO (CHP)	H	2,0000	75,0454 150,0909
	I0758 NÍVEL (CHP)	H	4,0000	0,6895 2,7579
	I0775 TEODOLITO (CHP)	H	4,0000	1,3612 5,4449
				Total: 158,2937
	MAO DE OBRA			
	I0037 AJUDANTE	H	4,0000	16,7700 67,0800
	I2382 NIVELADOR	H	4,0000	24,8600 99,4400
	I2445 TOPOGRAFO	H	5,0000	30,3400 151,7000
				Total: 318,2200
				Total Simples: 476,51
				Encargos Sociais: INCLUSO
				Valor BDI: 0,00
				Valor Geral: 476,51
3	DRENAGEM SUPERFICIAL			
3.1	C0365 - BANQUETA/ MEIO FIO DE CONCRETO MOLDADO NO LOCAL - M			
	MAO DE OBRA	Unidade	Coefficiente	Preço Total
	I2391 PEDREIRO	H	0,1500	20,7700 3,1155
	I2543 SERVENTE	H	0,2500	15,5500 3,8875
				Total: 7,0030
	MATERIAIS			
	I2544 FORMA METÁLICA P/BANQUETAS (ALUGUEL)	M	1,0000	3,4400 3,4400
				Total: 3,4400
	SERVIÇOS			
	C0588 CAIAÇÃO EM DUAS DEMÃOS COM SUPERCAL	M2	0,2500	4,4990 1,1248
	C2784 ESCAVAÇÃO MANUAL SOLO DE 1A.CAT. PROF. ATÉ 1.50m	M3	0,0150	41,2075 0,6181
	C3211 ESCAVAÇÃO E CARGA DE MATERIAL DE JAZIDA	M3	0,0370	4,1417 0,1532
	C3268 CONCRETO P/VBR., FCK=10MPa COM AGREGADO PRODUZIDO (S/TRANSP.)	M3	0,0340	337,0759 11,4806
				Total: 13,3567
				Total Simples: 23,80
				Encargos Sociais: INCLUSO
				Valor BDI: 0,00
				Valor Geral: 23,80
3.2	C1256 - ESCAVAÇÃO MANUAL CAMPO ABERTO EM TERRA ATÉ 2M - M3			
	MAO DE OBRA	Unidade	Coefficiente	Preço Total
	I2543 SERVENTE	H	2,9300	15,5500 45,5615





PREFEITURA DE HORIZONTE
DE MÃOS DADAS COM VOCÊ.

PREFEITURA MUNICIPAL DE HORIZONTE - CE

SECRETARIA DE INFRAESTRUTURA, URBANISMO, AGROPECUÁRIA E RECURSOS HÍDRICOS

OBRA: REMANESCENTE DA PAVIMENTAÇÃO EM PEDRA TOSCA EM DIVERSAS RUAS DO BAIRRO CATÚ, NO MUNICÍPIO DE HORIZONTE-CE. (MAPP 4572)

BDI: 26,50%

ENCARGOS: HORISTA 83,85% / MENSALISTA 47,76%



COMPOSIÇÕES DE CUSTO UNITÁRIO

					Total:	45,5615
					Total Simples:	45,56
					Encargos Sociais:	INCLUSO
					Valor BDI:	0,00
					Valor Geral:	45,56
3.3	C0836 - CONCRETO NÃO ESTRUTURAL PREPARO MANUAL - M3					
	MAO DE OBRA	Unidade	Coefficiente	Preço	Total	
	12543 SERVENTE	H	10,0000	15,5500	155,5000	
					Total:	155,5000
	MATERIAIS					
	10109 AREIA MEDIA	M3	0,7780	67,5000	52,5150	
	10280 BRITA	M3	0,9658	76,1900	73,5843	
	10805 CIMENTO PORTLAND	KG	220,0000	0,5600	123,2000	
					Total:	249,2993
					Total Simples:	404,80
					Encargos Sociais:	INCLUSO
					Valor BDI:	0,00
					Valor Geral:	404,80
4	PAVIMENTAÇÃO					
4.1	CPMH C2896 - PAVIMENTAÇÃO EM PEDRA TOSCA S/ REJUNTAMENTO SOBRE COLCHÃO DE PÓ DE PEDRA (AGREGADO ADQUIRIDO) - M2					
	EQUIPAMENTOS (CHORARIO)	Unidade	Coefficiente	Preço	Total	
	10724 COMPACTADOR DE PLACA VIBRATÓRIA HP 4 (CHP)	H	0,0500	24,08	1,2042	
	10726 COMPACTADOR LISO TANDEM AUTOPROPELIDO (CHP)	H	0,0100	83,93	0,8393	
					Total:	2,0435
	MAO DE OBRA					
	10445 CALCETEIRO	H	0,3000	20,77	6,2310	
	12543 SERVENTE	H	0,6000	15,55	9,3300	
					Total:	15,5610
	MATERIAIS					
	12403 PÓ DE PEDRA	M3	0,1500	60,46	9,0690	
	11600 PEDRA DE MÃO (RACHÃO)	M3	0,1500	66,06	9,9090	
					Total:	18,9780
					Total Simples:	36,68
					Encargos Sociais:	INCLUSO
					Valor BDI:	0,00
					Valor Geral:	36,68
5	SERVIÇOS DIVERSOS					
5.1	C3447 - LIMPEZA DE PISO EM ÁREA URBANIZADA - M2					
	MAO DE OBRA	Unidade	Coefficiente	Preço	Total	
	12543 SERVENTE	H	0,0750	15,5500	1,1663	



PREFEITURA DE HORIZONTE
DE MÃOS DADAS COM VOCÊ.

PREFEITURA MUNICIPAL DE HORIZONTE - CE

SECRETARIA DE INFRAESTRUTURA, URBANISMO, AGROPECUÁRIA E RECURSOS HÍDRICOS

OBRA: REMANESCENTE DA PAVIMENTAÇÃO EM PEDRA TOSCA EM DIVERSAS RUAS DO BAIRRO CATÚ, NO MUNICÍPIO DE HORIZONTE-CE. (MAPP 4572)

BDI: 26,50%

ENCARGOS: HORISTA 83,85% / MENSALISTA 47,76%



COMPOSIÇÕES DE CUSTO UNITÁRIO

Total: 1,1662
Total Simples: 1,17
Encargos Sociais: INCLUSO
Valor BDI: 0,00
Valor Geral: 1,17

COMPOSIÇÕES COMPLEMENTARES DE CUSTO UNITÁRIO

3

DRENAGEM SUPERFICIAL

3.1

C0366 - BANQUETA/ MEIO FIO DE CONCRETO MOLDADO NO LOCAL - M

C0588 - CAIAÇÃO EM DUAS DEMÃOS COM SUPERCAL - M2

MAO DE OBRA

12395 PINTOR

Unidade	Coefficiente	Preço	Total
H	0,2000	20,7700	4,1540
Total:			4,1540

MATERIAIS

12496 SUPERCAL

Unidade	Coefficiente	Preço	Total
KG	0,3000	1,1500	0,3450
Total:			0,3450

Total Simples: 4,50
Encargos Sociais: INCLUSO
Valor BDI: 0,00
Valor Geral: 4,50

C2784 - ESCAVAÇÃO MANUAL SOLO DE 1A.CAT. PROF. ATÉ 1.50m - M3

MAO DE OBRA

12543 SERVENTE

Unidade	Coefficiente	Preço	Total
H	2,6500	15,5500	41,2075
Total:			41,2075

Total Simples: 41,21
Encargos Sociais: INCLUSO
Valor BDI: 0,00
Valor Geral: 41,21

C3211 - ESCAVAÇÃO E CARGA DE MATERIAL DE JAZIDA - M3

EQUIPAMENTOS (CHORARIO)

Equipamento	Unidade	Coefficiente	Preço	Total
10596 CARREGADEIRA DE PNEUS HP 180 (CHI)	H	0,0001	86,9932	0,0085
10666 TRATOR DE ESTEIRAS C/LÂMINA E ESC. HP 155 (CHI)	H	0,0000	75,8322	0,0000
10710 CARREGADEIRA DE PNEUS HP 180 (CHP)	H	0,0074	282,4099	2,1021
10779 TRATOR DE ESTEIRAS C/LÂMINA E ESC. HP 155 (CHP)	H	0,0075	239,2961	1,7992
Total:				3,9078

MAO DE OBRA

12543 SERVENTE

Unidade	Coefficiente	Preço	Total
H	0,0150	15,5500	0,2338
Total:			0,2338

Total Simples: 4,14
Encargos Sociais: INCLUSO



PREFEITURA DE HORIZONTE
DE MÃOS DADAS COM VOCÊ.

PREFEITURA MUNICIPAL DE HORIZONTE - CE

SECRETARIA DE INFRAESTRUTURA, URBANISMO, AGROPECUÁRIA E RECURSOS HÍDRICOS

OBRA: REMANESCENTE DA PAVIMENTAÇÃO EM PEDRA TOSCA EM DIVERSAS RUAS DO BAIRRO CATÚ, NO MUNICÍPIO DE HORIZONTE-CE. (MAPP 4572)

BDI: 26,50%

ENCARGOS: HORISTA 83,85% / MENSALISTA 47,76%



COMPOSIÇÕES DE CUSTO UNITÁRIO

						Valor BDI:	0,00		
						Valor Geral:	4,14		
C3268 - CONCRETO P/VIBR., FCK=10MPa COM AGREGADO PRODUZIDO (S/TRANSP.) - M3									
EQUIPAMENTOS (CHORARIO)						Unidade	Coefficiente	Preço	Total
	10566	BETONEIRA COM MOTOR A DIESEL (CHI)		H	0,0000		20,7833	0,0000	
	10680	BETONEIRA COM MOTOR A DIESEL (CHP)		H	1,0000		26,4089	26,4089	
							Total:	26,4089	
MAO DE OBRA									
	12543	SERVENTE		H	6,0000		15,5500	93,3000	
							Total:	93,3000	
MATERIAIS									
	10805	CIMENTO PORTLAND		KG	254,0000		0,5600	142,2400	
							Total:	142,2400	
SERVIÇOS									
	C3130	AREIA DE RIO - EXTRAÇÃO		M3	0,9197		7,5643	6,9569	
	C3253	BRITA PRODUZIDA PARA USOS DIVERSOS		M3	0,8360		81,5432	88,1701	
							Total:	75,1270	
						Total Simples:	337,08		
						Encargos Sociais:	INCLUSO		
						Valor BDI:	0,00		
						Valor Geral:	337,08		
C3130 - AREIA DE RIO - EXTRAÇÃO - M3									
EQUIPAMENTOS (CHORARIO)						Unidade	Coefficiente	Preço	Total
	10596	CARREGADEIRA DE PNEUS HP 180 (CHI)		H	0,0000		86,9932	0,0000	
	10666	TRATOR DE ESTEIRAS C/LÂMINA E ESC. HP 155 (CHI)		H	0,0007		75,8322	0,0527	
	10710	CARREGADEIRA DE PNEUS HP 180 (CHP)		H	0,0139		282,4099	3,9224	
	10779	TRATOR DE ESTEIRAS C/LÂMINA E ESC. HP 155 (CHP)		H	0,0132		239,2981	3,1574	
							Total:	7,1325	
MAO DE OBRA									
	12543	SERVENTE		H	0,0278		15,5500	0,4319	
							Total:	0,4319	
						Total Simples:	7,56		
						Encargos Sociais:	INCLUSO		
						Valor BDI:	0,00		
						Valor Geral:	7,56		
C3253 - BRITA PRODUZIDA PARA USOS DIVERSOS - M3									
EQUIPAMENTOS (CHORARIO)						Unidade	Coefficiente	Preço	Total
	10594	CARREGADEIRA DE PNEUS HP 111 (CHI)		H	0,0158		56,5090	0,8947	
	10618	CONJUNTO DE BRITAGEM 30 M3/H (CHI)		H	0,0000		183,8261	0,0000	
	10626	GRUPO GERADOR 145 KVA (CHI)		H	0,0000		25,5186	0,0000	
	10708	CARREGADEIRA DE PNEUS HP 111 (CHP)		H	0,0258		167,5999	4,3297	



PREFEITURA DE HORIZONTE
DE MÃOS DADAS COM VOCÊ.

PREFEITURA MUNICIPAL DE HORIZONTE - CE

SECRETARIA DE INFRAESTRUTURA, URBANISMO, AGROPECUÁRIA E RECURSOS HÍDRICOS

OBRA: REMANESCENTE DA PAVIMENTAÇÃO EM PEDRA TOSCA EM DIVERSAS RUAS DO BAIRRO CATÚ, NO MUNICÍPIO DE HORIZONTE-CE. (MAPP 4572)

BDI: 26,50%

ENCARGOS: HORISTA 83,85% / MENSALISTA 47,76%



COMPOSIÇÕES DE CUSTO UNITÁRIO

10732	CONJUNTO DE BRITAGEM 30 M3/H (CHP)	H	0,0417	378,1380	15,7558
10740	GRUPO GERADOR 145 KVA (CHP)	H	0,0417	141,3958	5,8915
				Total:	26,8717
MAO DE OBRA					
12543	SERVENTE	H	0,2083	15,5500	3,2396
				Total:	3,2396
MATERIAIS					
12528	PEÇAS DE DESGASTE DO BRITADOR	CJ	0,0004	26.583,0000	10,6332
				Total:	10,6332
SERVIÇOS					
C3235	ROCHA PARA BRITAGEM	M3	1,1000	37,0898	40,7987
				Total:	40,7987
				Total Simples:	81,54
				Encargos Sociais:	INCLUSO
				Valor BDI:	0,00
				Valor Geral:	81,54

C3235 - ROCHA PARA BRITAGEM - M3

EQUIPAMENTOS (CHORARIO)		Unidade	Coefficiente	Preço	Total
10614	COMPRESSOR DE AR 250 PCM (CHI)	H	0,0000	32,1056	0,0000
10645	PERFURATRIZ PNEUMÁTICA (CHI)	H	0,0000	20,5444	0,0000
10728	COMPRESSOR DE AR 250 PCM (CHP)	H	0,0588	103,4269	6,0839
10759	PERFURATRIZ PNEUMÁTICA (CHP)	H	0,1765	21,5047	3,7949
				Total:	9,8788
MAO DE OBRA					
10221	BLASTER	H	0,0588	21,8300	1,2841
12543	SERVENTE	H	0,5882	15,5500	9,1471
				Total:	10,4312
MATERIAIS					
10860	CORDEL DETONANTE	M	1,2400	5,2400	6,4976
12326	ESPOLETA	UN	0,0090	5,8000	0,0522
12329	ESTOPIM	M	0,0600	7,2500	0,4350
12507	DINAMITE 60%	KG	0,0500	26,0400	1,3020
12535	SÉRIE DE BROCAS S.12 D=22MM	JG	0,0005	613,0000	0,3065
12568	DINAMITE GRANULADA	KG	0,5400	15,1600	8,1864
				Total:	16,7797
				Total Simples:	37,09
				Encargos Sociais:	INCLUSO
				Valor BDI:	0,00
				Valor Geral:	37,09

Ricardo Denival Sampaio
Secretário de Infraestrutura, Urbanismo,
Agropecuária e Recursos Hídricos
CPF: 357.748.383-00
Fon: 71.472.721

Artur Carneiro
Eng. Civil - Prof. Mun. de Horizonte
Mat. 127129-8 - PMP: 061790913-8



PREFEITURA DE
HORIZONTE
DE MÃOS DADAS COM VOCÊ.

Estado do Ceará
Prefeitura Municipal de Horizonte

REMANESCENTE DA PAVIMENTAÇÃO EM PEDRA TOSCA EM DIVERSAS RUAS DO BAIRRO CATÚ, NO MUNICÍPIO DE HORIZONTE-CE. (MAPP 4572).





REMANESCENTE DA PAVIMENTAÇÃO EM PEDRA TOSCA EM DIVERSAS RUAS DO BAIRRO CATÚ, NO MUNICÍPIO DE HORIZONTE-CE. (MAPP 4572).

Objetivo do Memorial

O objetivo do presente memorial é mostrar como serão executadas as diversas etapas, as especificações dos materiais e normas empregadas na execução do Serviço acima citado.



Projetos

Todos os projetos necessários à execução dos serviços serão fornecidos pela Prefeitura Municipal e quaisquer dúvidas posteriores deverão ser esclarecidas com a fiscalização.

Fonte dos Preços Utilizados

Para o orçamento do Projeto foi utilizado como referência a Tabela Unificada da Secretaria de infraestrutura do Estado do Ceará, na versão 27.1 (desonerada).

BDI e Encargos Sociais

Conforme exposto no orçamento, o BDI adotado foi de 26,50%, seguindo os limites estabelecidos pelo ACÓRDÃO Nº 2622/2013 – TCU. O percentual relativo à desoneração da folha de pagamento incidido sobre o BDI seguiu a LEI Nº 12.546/2011. O percentual do ISS adotado no BDI seguiu a Lei COMPLEMENTAR Nº 007, DE 02 DE Outubro de 2017, atualizada pela Lei Complementar Municipal nº 008, de 22.11.2018 do município de Horizonte-CE.

Conforme exposto no orçamento, o percentual de encargos sociais adotado foi de 83,85% para horistas e 47,76% para mensalistas.

Execução dos Serviços

A CONTRATADA somente executará qualquer serviço após a emissão da ordem de serviço, pela Prefeitura Municipal, especificando o local do serviço, como também a natureza dos serviços a serem executados.

Os serviços contratados serão executados rigorosamente de acordo com estas Especificações, os desenhos e demais elementos neles referidos.

Serão impugnados pela Fiscalização todos os trabalhos que não satisfaçam às condições contratuais. Ficará a CONTRATADA obrigada a demolir e a refazer os trabalhos impugnados logo após a oficialização pela Fiscalização, ficando por sua conta exclusiva as despesas decorrentes dessas providências.

A CONTRATADA será responsável pelos danos causados a Prefeitura e a terceiros, decorrentes de sua negligência, imperícia e omissão.

A utilização de equipamentos, aparelhos e ferramentas deverá ser apropriada a cada serviço, a critério da Fiscalização e Supervisão.

A CONTRATADA tomará todas as precauções e cuidados no sentido de garantir inteiramente a estabilidade de prédios vizinhos, canalizações e redes que possam ser atingidas, pavimentações das áreas adjacentes e outras propriedades de terceiros, e ainda a segurança de operários e transeuntes durante a execução do serviço.



REMANESCENTE DA PAVIMENTAÇÃO EM PEDRA TOSCA EM DIVERSAS RUAS DO BAIRRO CATÚ, NO MUNICÍPIO DE HORIZONTE-CE. (MAPP 4572).

Normas

São parte integrante deste caderno de encargos, independentemente de transcrição, todas as normas (NBRs) da Associação Brasileira de Normas Técnicas (ABNT), bem como outras citadas no texto, que tenham relação com os serviços objeto do contrato, tais como o Artigo 12 da Lei 8.666 de 21 de junho de 1993 inciso VI, que trata da adoção das normas técnicas, de saúde e de segurança do trabalho adequadas; (Redação dada pela Lei nº 8.883, de 1994) e inciso VII que trata do impacto ambiental.

Segundo a resolução do Conselho Nacional do Meio Ambiente - CONAMA 001/86 de 23.01.86 nos seus artigos 1º, considera impacto ambiental qualquer alteração das propriedades físicas, químicas e biológicas do meio ambiente, causada por qualquer forma de matéria ou energia resultante das atividades humanas que, direta ou indiretamente, afetam: a saúde, a segurança e o bem-estar da população; as atividades sociais e econômicas; a biota; as condições estéticas e sanitárias do meio ambiente e a qualidade dos recursos ambientais, e Artigo 2º que prevê elaboração de Estudo de Impacto Ambiental- EIA e respectivo Relatório de Impacto Ambiental - RIMA, a serem submetidos à aprovação do órgão estadual competente, e da SEMA em caráter supletivo, o licenciamento de atividades modificadoras do meio ambiente, tais como:

- I - Estradas de rodagem com 2 (duas) ou mais faixas de rolamento;
- II - Ferrovias;
- III - portos e terminais de minério, petróleo e produtos químicos;
- IV - Aeroportos conforme definidos pelo inciso I, artigo 48, do Decreto-Lei 32, de 18 de novembro de 1966;
- V - Oleodutos, gasodutos, minerodutos, troncos coletores e emissários de esgotos sanitários;
- VI - Linhas de transmissão de energia elétrica, acima de 230 KV;
- VII - obras hidráulicas para exploração de recursos hídricos, tais como: barragem para quaisquer fins hidrelétricos, acima de 10 MW, de saneamento ou de irrigação, abertura de canais para navegação, drenagem e irrigação, retificação de cursos d'água, abertura de barras e embocaduras, transposição de bacias, diques;
- VIII - extração de combustível fóssil (petróleo, xisto, carvão);
- IX - Extração de minério, inclusive os da classe II, definidas no Código de Mineração;
- X - Aterros sanitários, processamento e destino final de resíduos tóxicos ou perigosos; XI - usinas de geração de eletricidade, qualquer que seja a fonte de energia primária, acima de 10MW;
- XII - complexo e unidades industriais e agroindustriais (petroquímicos, siderúrgicos, cloroquímicos, destilarias de álcool, hulha, extração e cultivo de recursos hidróbios;
- XIII - distritos industriais e Zonas Estritamente Industriais - ZEI;
- XIV - exploração econômica de madeira ou de lenha, em áreas acima de 100ha (cem hectares) ou menores, quando atingir áreas significativas em termos percentuais ou de importância do ponto de vista ambiental;
- XV - Projetos urbanísticos, acima de 100 ha (hectares) ou em áreas consideradas de relevante interesse ambiental a critério da SEMA e dos órgãos municipais e estaduais competentes;
- XVI - qualquer atividade que utilizar carvão vegetal, derivados ou produtos similares, em quantidade superior à dez toneladas dia;
- XVII - projetos agropecuários que contemplem áreas acima de 1.000ha, ou menores, neste caso, quando se tratar de áreas significativas em termos percentuais ou de importância do ponto de vista ambiental, inclusive nas áreas de proteção ambiental.





REMANESCENTE DA PAVIMENTAÇÃO EM PEDRA TOSCA EM DIVERSAS RUAS DO BAIRRO CATÚ, NO MUNICÍPIO DE HORIZONTE-CE. (MAPP 4572).

Na obra citada acima, o EIA/RIMA e toda a regularização ambiental da obra ficará à cargo da Prefeitura de Horizonte.



Equipamentos

Todo equipamento utilizado no serviço será de primeira qualidade e suas especificações deverão ser respeitadas. Quaisquer modificações deverão ser autorizadas pela fiscalização.

Caso julgue necessário, a Fiscalização e Supervisão poderão solicitar a apresentação de certificados de ensaios relativos aos equipamentos a serem utilizados.

Os equipamentos necessários para a execução do serviço deverão ser aprovados pela fiscalização. Deverão ser apresentados toda a documentação necessária do equipamento. Caso o equipamento seja proveniente de locação, o contrato de locação deverá ser apresentado.

Caso o equipamento apresente problemas ou defeitos, a contratada imediatamente fará a troca do mesmo, de modo a não atrapalhar a execução dos serviços.

De um modo geral, serão válidas todas as instruções, especificações e normas oficiais no que se refere aos equipamentos utilizados.

Mão de Obra

A CONTRATADA disponibilizará a mão de obra necessária para a operação do equipamento para a execução dos serviços, bem como a quantidade suficiente para a execução dos mesmos.

Todo pessoal da CONTRATADA deverá ser devidamente registrado e possuir habilitação e experiência para executar, adequadamente, os serviços que lhes forem atribuídos, como a operação dos equipamentos.

Qualquer empregado da CONTRATADA ou de qualquer subcontratada que, na opinião da Fiscalização, não executar o seu trabalho de maneira correta e adequada, ou seja, desrespeitoso, temperamental, desordenado ou indesejável por outros motivos, deverá, mediante solicitação por escrito da Fiscalização, ser afastado imediatamente pela CONTRATADA.

Assistência Técnica e Administrativa

Para perfeita execução e completo acabamento dos serviços, o Contratado se obriga, sob as responsabilidades legais vigentes, a prestar toda assistência técnica e administrativa necessária ao andamento conveniente dos trabalhos.



REMANESCENTE DA PAVIMENTAÇÃO EM PEDRA TOSCA EM DIVERSAS RUAS DO BAIRRO CATÚ, NO MUNICÍPIO DE HORIZONTE-CE. (MAPP 4572).

Despesas Indiretas

Ficará a cargo da contratada, para execução dos serviços toda a despesa referente à mão-de-obra, material, transporte, leis sociais, licenças, enfim multas e taxas de qualquer natureza que incidam sobre a obra.

O serviço deverá ser registrado obrigatoriamente no CREA-CE em até cinco (05) dias úteis a partir da expedição da ordem de serviço pela Prefeitura Municipal devendo serem apresentadas a Prefeitura cópias da ART, devidamente protocolada no CREA-CE e Comprovante de Pagamento da mesma. A obra também deve ser registrada no CNO (Cadastro Nacional de Obras) nesse mesmo período.

Condições de Trabalho e Segurança da Obra

Caberá ao construtor o cumprimento das disposições no tocante ao emprego de equipamentos de "segurança" dos operários e sistemas de proteção das máquinas instaladas no canteiro de obras. Deverão ser utilizados capacetes, cintos de segurança luvas, máscaras, etc., quando necessários, como elementos de proteção dos operários. As máquinas deverão conter dispositivos de proteção tais como: chaves apropriadas, disjuntores, fusíveis, etc.

Deverá ainda, ser atentado para tudo o que reza as normas de regulamentação "NR-18" da Legislação, em vigor, condições e Meio Ambiente do Trabalho na Indústria da Construção Civil.

Em caso de acidentes no canteiro de trabalho, a CONTRATADA deverá:

- a) Prestar todo e qualquer socorro imediato às vítimas;
- b) Paralisar imediatamente as obras nas suas circunvizinhanças, a fim de evitar a possibilidade de mudanças das circunstâncias relacionadas com o acidente; e
- c) Solicitar imediatamente o comparecimento da FISCALIZAÇÃO no lugar da ocorrência, relatando o fato.

A CONTRATADA é a única responsável pela segurança, guarda e conservação de todos os materiais, equipamentos, ferramentas e utensílios e, ainda, pela proteção destes.

A CONTRATADA deverá manter livre os acessos aos equipamentos contra incêndios e os registros de água situados no canteiro, a fim de poder combater eficientemente o fogo na eventualidade de incêndio, ficando expressamente proibida a queima de qualquer espécie de madeira ou de outro material inflamável no local da obra.

DRENAGEM SUPERFICIAL

DISPOSIÇÕES GERAIS

Em trechos urbanos, a drenagem deve ser tratada de forma mais específica e detalhada, não se aplicando a sistemática adotada em trechos rurais, uma vez que aqui não está envolvida somente a segurança do veículo e do seu usuário, mas também, de toda a população urbana que vive as margens da rodovia.

As sarjetas têm como objetivo conduzir as águas que se precipitam sobre a plataforma da rodovia e áreas adjacentes ao ponto de captação.





REMANESCENTE DA PAVIMENTAÇÃO EM PEDRA TOSCA EM DIVERSAS RUAS DO BAIRRO CATÚ, NO MUNICÍPIO DE HORIZONTE-CE. (MAPP 4572).

METODOLOGIA ADOTADA

No desenvolvimento do projeto foram cumpridas as seguintes etapas principais:

- Definição e análise das áreas de contribuição a serem drenadas pelas sarjetas;
- Estudos hidrológicos;
- Definição do caminhamento com indicação da seção, declividade e comprimento do sistema projetado;
- Dimensionamento hidráulico.

Foi seguido as orientações do MANUAL DE DRENAGEM DE RODOVIAS (2006) do DNIT.

ESTUDOS HIDROLÓGICOS

TEMPO DE CONCENTRAÇÃO (TC)

Para o tempo de concentração foi adotado o valor de 10 min, seguindo orientações do manual de drenagem do DNIT.

PERÍODO DE RETORNO (T)

Definimos Período de Retorno ou Tempo de Recorrência como o intervalo médio de tempo (geralmente em anos) em que pode ocorrer ou ser superado um dado evento.

Tipo	Tempos de recorrência (anos)
Drenagem superficial	10
Transposição de talwegues (buciros)	10 a 50
Obras-de-arte especiais	100

O período de retorno adotado será de 10 anos.

INTENSIDADE DA PRECIPITAÇÃO (I)

A equação utilizada para o cálculo da intensidade das precipitações é a mesma, desenvolvida pela Superintendência de Desenvolvimento Urbano do Estado do Ceará – SEDURB, para a Região Metropolitana de Fortaleza.

$$i = \frac{528,076 \times T^{0,148}}{(t_c + 6)^{0,62}}, \text{ para } t_c \leq 120 \text{ min}$$

Onde: i – intensidade de chuva crítica em mm/h; t_c – tempo de concentração em minutos (primeira equação), ou em horas (segunda equação); e T – tempo de retorno em anos.





REMANESCENTE DA PAVIMENTAÇÃO EM PEDRA TOSCA EM DIVERSAS RUAS DO BAIRRO CATÚ, NO MUNICÍPIO DE HORIZONTE-CE. (MAPP 4572).
COEFICIENTE DE ESCOAMENTO SUPERFICIAL (C)

Segue os valores de coeficiente superficial sugerida pelo manual de drenagem de Toledo-PR.



Tipo de Superfície	Valor Recomendado	Faixa de Variação
Concreto, asfalto e telhado	0,95	0,90 - 0,95
Paralelepípedo	0,70	0,58 - 0,81
Blockets	0,78	0,70 - 0,89
Concreto e asfalto poroso	0,03	0,02 - 0,05
Solo compactado	0,66	0,59 - 0,79
Matas, parques e campos de esporte	0,10	0,05 - 0,20
Grama solo arenoso	0,10	0,08 - 0,18
Grama solo argiloso	0,20	0,15 - 0,30

COEFICIENTE DE RUGOSIDADE (n)

Condutos		
Ferro Fundido		
Revestido	0,010	0,011
Não revestido	0,011	0,014
Metálico com corrugação de 68 x 13mm	0,019	0,021
Metálico com corrugação de 76 x 25mm	0,021	0,025
Metálico com corrugação de 152 x 51mm	0,024	0,028
Bueiros para processo não destrutivo	0,024	0,028
Cimento		
Superfície acabada	0,010	0,013
Argamassa	0,011	0,013

DIMENSIONAMENTO HIDRÁULICO

A capacidade de esgotamento depende da altura d'água no trecho da sarjeta imediatamente a montante do ponto de captação, isto é, em suma, da capacidade de vazão da sarjeta. Se esta estiver localizada em trecho de declividade uniforme, a altura d'água na sarjeta dependerá das suas características de escoamento como conduto livre. Tais características incluem a seção transversal, a declividade e a rugosidade da sarjeta e as superfícies do pavimento sobre as quais a água escoar. Para o cálculo da altura d'água na sarjeta para uma dada vazão ou vice-versa, pode-se utilizar a fórmula de Izzard baseada na fórmula de Manning:

(Handwritten signature and mark)



REMANESCENTE DA PAVIMENTAÇÃO EM PEDRA TOSCA EM DIVERSAS RUAS DO BAIRRO CATÚ, NO MUNICÍPIO DE HORIZONTE-CE. (MAPP 4572).

$$Q_0 = 0,375 \times y_0^{8/3} \times Z \times \frac{I^{1/2}}{n}$$



Onde:

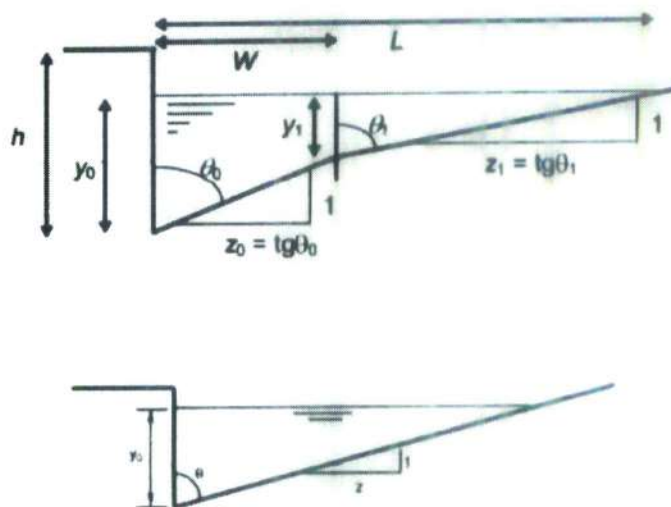
Q_0 = vazão da sarjeta, em m^3/s ;

Y_0 = altura d'água na sarjeta, em m;

Z = recíproca da declividade transversal, $Z = \text{tg}\theta$

I = declividade longitudinal da sarjeta, em m/m;

n = coeficiente de rugosidade de Manning.



Dessa expressão, obtém-se:

$$Y = 1,445 \times \frac{I}{Z^{3/8}} \times \left(\frac{Q_0}{I^{1/2}/n} \right)^{1/8}$$

e, pela equação da continuidade:

$$V_0 = 0,958 \times \frac{I}{Z^{1/4}} \times \left(\frac{I^{1/2}}{n} \right)^{3/4} \times Q_0^{1/4}$$

A determinação da velocidade de escoamento na sarjeta (V_0) é importante, pois, além de ter limites restritos, função do tipo de revestimento, permite determinar o tempo de percurso na sarjeta. As velocidades deverão estar na faixa de 0,75 m/s e 3,50 m/s.

Para o cálculo do espaçamento entre os pontos de captação pode-se utilizar a fórmula de Izzard associada à fórmula racional para a determinação das descargas afluentes.

Pelo método racional,

$$Q = 2,78 \times 10^{-7} \times C \times i \times A$$

[Handwritten scribbles and a signature]



REMANESCENTE DA PAVIMENTAÇÃO EM PEDRA TOSCA EM DIVERSAS RUAS DO BAIRRO CATÚ, NO MUNICÍPIO DE HORIZONTE-CE. (MAPP 4572).

Onde:

- Q = descarga afluyente à sarjeta, em m/s;
- C = coeficiente de escoamento superficial;
- i = intensidade de precipitação, em mm/h;
- A = área de drenagem, em m², que pode ser expressa como;
A = L x d, onde:
- L = largura do implúvio, em m;
- d = comprimento crítico da sarjeta, em m;

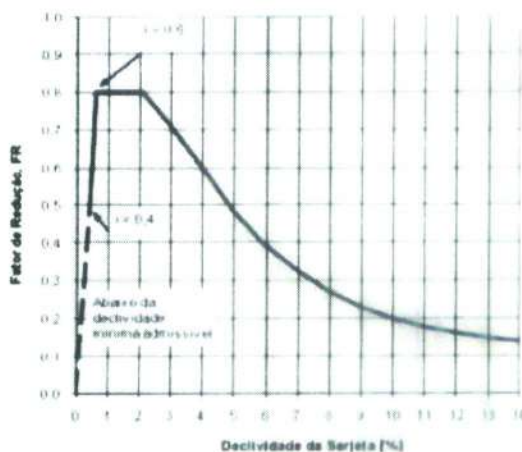


O comprimento crítico irá definir o espaçamento máximo entre os pontos de captação, para que não haja transbordamento da sarjeta. Igualando-se a capacidade hidráulica da sarjeta com a descarga afluyente, obtém-se:

$$0,375 \times y_0^{2/3} \times z \times \frac{l^{1/2}}{n} = 2,78 \times 10^{-7} \times C \times i \times L \times d$$

$$d = \frac{0,375 \times y_0^{2/3} \times z \times l^{1/2}}{2,78 \times 10^{-7} \times C \times i \times L \times n}$$

A vazão calculada pela fórmula de Izzard, ainda necessita ser multiplicada por um fator de redução que é retirado do gráfico que referencia o fator de redução (FR) com a declividade da sarjeta em porcentagem, isto acontece pois a vazão real é diminuída pelo acúmulo de sedimentos e para o caso de vazões elevadas, existe o risco de acidentes causado a pedestres.



Artur Carneiro
Eng. Civil - Prof. Mun. de Horizonte
Mat. 127129-8 - RMP: 661790913-8

Ricardo D. Sampaio
Secretário de Urbanismo, Urbanismo,
Agropecuária e Recursos Hídricos
CPF: 30.726.383-00
E-mail: 7.442-123



PREFEITURA DE
HORIZONTE
DE MÃOS DADAS COM VOCÊ.

Estado do Ceará
Prefeitura Municipal de Horizonte

REMANESCENTE DA PAVIMENTAÇÃO EM PEDRA TOSCA EM DIVERSAS RUAS DO BAIRRO CATÚ, NO MUNICÍPIO DE HORIZONTE-CE. (MAPP 4572).





REMANESCENTE DA PAVIMENTAÇÃO EM PEDRA TOSCA EM DIVERSAS RUAS DO BAIRRO CATÚ, NO MUNICÍPIO DE HORIZONTE-CE. (MAPP 4572).

GENERALIDADES:

Estas especificações foram organizadas no sentido de prover condições para a correta execução do projeto enviado, desejando, assim, o bom desempenho e durabilidade prolongada. Foi elaborada com base nas Normas da ABNT – Associação Brasileira de Normas Técnicas, especificações do DER - Departamento de Edificações e Rodovias e da SEINFRA – Secretaria de Infraestrutura do Governo do Estado do Ceará.

Os equipamentos a serem utilizados na obra deverão ser novos e de boa qualidade, satisfazendo plenamente as presentes especificações.

OBJETO:

O trabalho aqui apresentado e as Especificações Técnicas, têm por objetivo estabelecer parâmetros a serem observados durante toda a obra do REMANESCENTE DA PAVIMENTAÇÃO EM PEDRA TOSCA EM DIVERSAS RUAS DO BAIRRO CATÚ, NO MUNICÍPIO DE HORIZONTE-CE. (MAPP 4572).

PROJETOS:

A execução do Serviço deverá obedecer integral e rigorosamente aos projetos e especificações, que serão fornecidos ao construtor constando todas as características necessárias à perfeita execução.

Este caderno de encargos, os projetos, especificações e o orçamento da empreiteira fazem parte integrante do contrato, valendo como se nele estivessem transcritos, devendo esta circunstância constar do Edital de Licitação.

NORMAS:

Fazem parte integrante deste caderno de encargos, independentemente de transcrições, todas as normas (NBRs) da Associação Brasileira de Normas Técnicas - ABNT que tenham relação com os serviços objeto do contrato.

ASSISTÊNCIA TÉCNICA ADMINISTRATIVA:

A empreiteira se obriga a, sob as responsabilidades Legais vigentes, prestar toda a assistência técnica e administrativa necessária a imprimir andamento conveniente às obras e serviços.

A responsabilidade técnica da obra será de profissional pertencente ao quadro de pessoal da empresa executora dos serviços (contratada), devidamente habilitado e destinado no CREA local.

FISCALIZAÇÃO:

O órgão financiador do projeto e a Secretaria de Obras do Município ou engenheiro contratado de posse da ART de fiscalização farão fiscalizações periódicas, com autoridade para exercerem em nome da prefeitura ou órgão financiador, toda e qualquer ação de orientação geral, baseado nas boas normas e neste trabalho aqui apresentado.



[Handwritten signature]



REMANESCENTE DA PAVIMENTAÇÃO EM PEDRA TOSCA EM DIVERSAS RUAS DO BAIRRO CATÚ, NO MUNICÍPIO DE HORIZONTE-CE. (MAPP 4572).

A empreiteira é obrigada a facilitar execuções dos serviços contratados, facultando à fiscalização o acesso a todas as partes da obra. Obriga-se, ainda, a facilitar a vistoria de equipamentos em depósitos ou quaisquer dependências onde os mesmos se encontrem.



MÃO DE OBRA E EQUIPAMENTOS:

Todo equipamento a ser utilizado no serviço será de primeira qualidade. A mão de obra deverá ser idônea, de modo a reunir uma equipe homogênea que assegure o bom andamento dos serviços. Deverão ter no canteiro todo equipamento mecânico e ferramental necessário ao desempenho dos serviços.

DISPOSIÇÕES GERAIS:

Estas especificações têm por objetivo estabelecer e determinar condições e tipos de equipamentos a serem empregados, assim como fornecer detalhes construtivos acerca dos serviços que ocorrerão por ocasião da obra. Qualquer discrepância entre estas especificações e o projeto será dirimida pela fiscalização.

Correrão por conta da empreiteira, todas as responsabilidades com as instalações provisórias da obra

SEQUENCIA DE EXECUÇÃO DOS SERVIÇOS:

a) Serviços Preliminares:

- Sinalização da obra;
- Locação da obra;

b) Pavimentação e Drenagem Superficial:

- Regularização do subleito (esse serviço será executado pela prefeitura);
- Execução do meio-fio de concreto moldado no local;
- Execução da sarjeta de concreto moldada no local;
- Espalhamento do colchão de pó de pedra;
- Assentamento da pedra tosca;
- Compactação com placa vibratória logo após o assentamento da pedra;
- Compactação com rolo compactador;

c) Serviços Finais:

- Limpeza da via;
- Caiação dos meios-fios.

Esses dois últimos serviços somente serão executados ao final da pavimentação de cada rua, de modo que a mesma seja entregue com o mesmo aspecto de limpeza e caiação em todos os seus trechos.

PLACAS PADRÃO DE OBRA:



REMANESCENTE DA PAVIMENTAÇÃO EM PEDRA TOSCA EM DIVERSAS RUAS DO BAIRRO CATÚ, NO MUNICÍPIO DE HORIZONTE-CE. (MAPP 4572).

A empresa contratada para executar a obra, deverá colocar uma **PLACA PADRÃO DE OBRA** em local visível e de fácil acesso. O modelo será fornecido pela Prefeitura Municipal ou pelo órgão financiador, com dimensões especificadas em projeto. Deverá ser confeccionada em chapa de zinco com estrutura de madeira. A pintura será em esmalte sintético.



LOCAÇÃO E NIVELAMENTO COM AUXÍLIO DE TOPOGRAFO:

A locação da obra deverá ser executada através de Teodolito ou Nível, equipamento este que deverá ser manuseado por profissional competente (Topógrafo), o qual garantirá uma perfeita e exata locação do projeto para o campo. Após a execução de cada serviço, os mesmos deverão ser conferidos por este profissional através do mesmo equipamento.

MEIO FIO DE CONCRETO MOLDADO NO LOCAL:

Em todo o perímetro da via será aplicado meio fio moldado no local nas seguintes dimensões; (1,00 x 0,34 x 0,10) m; comprimento 1,00m, altura 0,34m e 0,10m de espessura, conforme indicado em projeto. Será executado em áreas que forem delimitadas para meio fio. As juntas de construção devem ser devidamente rejuntadas com argamassa de cimento e areia, com traço de 1:4. Deve-se manter o alinhamento e o nivelamento das peças de meio fio.

Os Meios-fios deverão ser assentados obrigatoriamente antes da execução da pavimentação. O assentamento do meio fio obedecerá às seguintes etapas:

Escavação da cava para execução do meio-fio obedecendo aos alinhamentos, cotas e dimensões indicadas no projeto;

Execução, quando for necessário, de base de brita ou areia para regularização e apoio dos meios-fios;

A concretagem do meio fio será no local com utilização de forma metálica, sendo o mesmo, vibrado e curado;

Rejuntamento com argamassa cimento-areia, traço 1:4, nas juntas de construção;

Execução de aterro para contenção do meio-fio em piçarra ou arisco, obedecendo à altura da face superior do meio fio, e uma largura mínima de 0,40m.

Os Meios-fios devem ser moldadas in loco, com juntas de 1 cm de largura a cada 3 m. Estas juntas devem ser preenchidas com argamassa de cimento e areia de traço 1:4.

SARJETA DE CONCRETO MOLDADO NO LOCAL:

A sarjeta é um canal triangular longitudinal destinado a coletar e conduzir as águas superficiais da faixa pavimentada e da faixa de passeio ao dispositivo de drenagem, boca de lobo, galeria etc.

O concreto empregado na moldagem das sarjetas deve possuir resistência mínima de 15 MPa no ensaio de compressão simples, aos 28 dias de idade.

As formas para a execução das sarjetas devem ser metálicas, ou de madeira revestida, que permita



REMANESCENTE DA PAVIMENTAÇÃO EM PEDRA TOSCA EM DIVERSAS RUAS DO BAIRRO CATÚ, NO MUNICÍPIO DE HORIZONTE-CE. (MAPP 4572).

acabamento semelhante àquele obtido com o uso de formas metálicas. Para o assentamento das sarjetas, o terreno de fundação deve estar com sua superfície devidamente regularizada, de acordo com a seção transversal do projeto. Não é permitida a execução dos serviços durante dias de chuva.

Sobre o terreno de fundação devidamente preparado, deve ser feita a moldagem das sarjetas, utilizando-se concreto com plasticidade e umidade compatível com seu lançamento nas formas, sem deixar buracos ou ninhos, de acordo com as dimensões especificadas no projeto.

As sarjetas devem ser moldadas in loco, com juntas de 1 cm de largura a cada 3 m. Estas juntas devem ser preenchidas com argamassa de cimento e areia de traço 1:4.

PAVIMENTAÇÃO EM PEDRA TOSCA:

Deverá ser executado um aterro (colchão) de pó de pedra na altura mínima de 15,00 cm para recebimento da Pedra tosca sob a superfície depois de executado o aterro. O colchão de pó de pedra será executado simplesmente para assentamento das pedras e não deverá ser executado com a função de conformar geometricamente nem de elevar o greide da via.

Sobre o colchão de pó de pedra será executada a pavimentação com cubos de pedras nas dimensões variáveis. Após assentamento o pavimento será compactado mecanicamente. A rocha deverá ter textura homogênea, sem fendilhamento, sem alterações, possuir boas condições de dureza e de tenacidade e apresentar um Desgaste Los Angeles (DNER-ME 35) inferior a 40%. As pedras graníticas novas são as mais apropriadas. As Pedras Toscas serão amarradas de forma a apresentar uma face plana, que será a face superior, e ter dimensões que possam se inscrever num círculo de 10 a 20cm de diâmetro e tenham alturas variando entre 10 e 15cm. Deverá ser observado o caimento transversal do pavimento para adequado escoamento de águas pluviais.

Os blocos de Pedra Tosca serão assentes em linhas perpendiculares ao eixo da pista, obedecendo as cotas e abaulamentos do Projeto. Em tangente, o abaulamento será feito por duas rampas, opostas a partir do eixo, com declividade variando entre 3% e 4%, salvo outra indicação do Projeto. Nas curvas, a declividade transversal será a indicada pela superelevação projetada. As juntas de cada fiada de pedra deverão ser alternadas com relação às das duas fiadas vizinhas de tal modo que cada junta fique em frente ao bloco de pedra, no seu terço médio.

A colocação dos blocos de pedras deverá ser feita da seguinte maneira:

As Pedras Mestras serão as primeiras pedras assentes espaçadamente, de conformidade com o Greide e abaulamento transversal do Projeto, destinadas a servir de referência para o assentamento das demais pedras. Inicialmente assentam-se cinco linhas de Pedras Mestras, paralelas ao eixo da rodovia, nos seguintes locais: eixo da pista, bordo esquerdo, bordo direito, meio da faixa de tráfego esquerda, meio da faixa de tráfego direita. A distância entre dois alinhamentos de pedras mestras não deve ser superior a 2,50m. A cota de cada pedra mestra, antes da compressão, deverá ficar 1 cm acima da cota de Projeto.



1



REMANESCENTE DA PAVIMENTAÇÃO EM PEDRA TOSCA EM DIVERSAS RUAS DO BAIRRO CATÚ, NO MUNICÍPIO DE HORIZONTE-CE. (MAPP 4572).

No assentamento das demais pedras, sempre em fileiras perpendiculares ao eixo, deve-se proceder da seguinte maneira:

O operário escolhe a face de rolamento e, com o martelo, fixa a pedra no colchão de areia, com essa face para cima. Após o assentamento da primeira pedra, assenta-se igualmente a Segunda, escolhendo-se convenientemente a face de rolamento e a face que vai encostar-se à pedra já assentada. As pedras devem se tocar ligeiramente formando-se as juntas pelas irregularidades das duas faces, não podendo essas juntas serem alinhadas nem exceder a 1,5cm. As demais pedras serão assentes com os mesmos cuidados.

Como as pedras são irregulares, a boa qualidade do assentamento depende muito da habilidade do calceteiro. Mesmo com os cuidados necessários, sempre aparecerão juntas mais alargadas, devendo nestes casos ser preenchidas (acunhadas) com pedras menores. Igualmente às pedras mestras, as demais pedras antes da compressão ficarão 1cm acima das cotas de projeto.

Após a execução da pavimentação do trecho, joga-se pó de pedra sobre o calçamento, na quantidade suficiente para preencher as juntas e formar uma camada de 1 a 2 cm sobre o calçamento. Para ajudar no preenchimento das juntas deve-se utilizar vassouras no espalhamento do pó de pedra. Após isso as pedras devem ser batidas com compactador manual tipo placa vibratória. A compressão deve iniciar pelo ponto de menor cota para o de maior cota na seção transversal. Após isso será executada a compactação com Rolo Compactador liso do tipo "Tandem" com peso mínimo de 10 T, começando-se pelo ponto de menor cota para o de maior cota na seção transversal. O número de passadas, assim executadas, é de 3 vezes no mínimo.

LIMPEZA DE ÁREA URBANIZADA:

O serviço de varrição manual consiste na operação manual de varredura de todos os resíduos existentes após a pavimentação, inclusive nas sarjetas.

Após a varrição e o recolhimento dos resíduos, os meios fios serão caiados. A caição deve ser aplicada em duas demãos, sendo a primeira bem diluída para selar a superfície e a segunda mais consistente para dar o acabamento final, devendo-se observar o intervalo entre demãos de, no mínimo, 24 horas. Será utilizado cal virgem comum para argamassas (NBR 6453). Nas esquinas, acessos de garagens e áreas de proibição de estacionamento os meios fios serão pintados com solução de cal hidratada, na cor amarela.

Os trechos onde o serviço deverá ser executado serão indicados pela contratante, assim como a vistoria dos serviços após a execução para fins de medição e pagamento.

CRITÉRIO DE LIBERAÇÃO E MEDIÇÃO DE SERVIÇOS

Os serviços somente deverão ser executados após emissão de ordem de serviço, acompanhada do respectivo projeto.





REMANESCENTE DA PAVIMENTAÇÃO EM PEDRA TOSCA EM DIVERSAS RUAS DO BAIRRO CATÚ, NO MUNICÍPIO DE HORIZONTE-CE. (MAPP 4572).

Os serviços executados e medidos da forma descrita são pagos de acordo com os seus respectivos preços e unidades contratuais.

Para a comprovação do serviço executado, será necessário apresentação de relatório fotográfico e livro diário de obra, como também a apresentação das coordenadas de início e fim do local do serviço executado. Esses relatórios devem ser entregues semanalmente, porém o controle deve ser diário e previamente apresentado a fiscalização.

Um trecho pavimentado só terá condições de ser medido se os serviços de meio-fio, sarjeta, pavimentação e compactação tiverem sido executados, visto que esses serviços em conjunto, tornam o trecho funcional. A última medição só será feita quando todos os trechos da obra tiverem sido devidamente limpos e caiados.

HORIZONTE-CE, NOVEMBRO DE 2022.


Artur Carneiro

Eng. Civil - Prof. Mun. de Horizonte
Mat. 127123-8 - RMP: 881790913-8


Fernando Dantas Sampaio
Coordenador de Infraestrutura, Urbanismo
Agropecuária e Recursos Hídricos
CPF: 367.026.383-00
Portaria N.º 744/2021