

AC EQUIPAMENTOS E ELETRODOMESTICOS LTDA

Rua: AVENIDA SETECENTOS, S/N, SALA 42, BAIRRO TERMINAL INTERMODAL DA SERRA, CEP: 29161-414, SERRA-ES

Telefone: (65) 4042-0502 (Telefone e Whatsapp)

CNPJ: 46.221.464/0001-29 IE: 084169168 IM: 4770860

Email: vendas.accomercio@gmail.com



Ao Órgão 981253 - PREFEITURA MUNICIPAL DE HORIZONTE. Pregão Eletrônico N° 90122023. Apresentamos nossa proposta de preços.

Item	Descrição	Unidade	Qtd	R\$ Unitário	Valor Total
48	<p>PURIFICADOR/BEBEDOURO DE ÁGUA REFRIGERADO, COM CERTIFICAÇÃO DO INMETRO, COMPROBATÓRIOS DE CONFORMIDADE COM A LEGISLAÇÃO VIGENTE. CAPACIDADE: ARMAZENAMENTO DE ÁGUA GELADA: 2,2LITROS. FORNECE ATÉ 3,8 LITROS/HORA DE ÁGUA GELADA ATENDIMENTO: MÍNIMO DE 20 PESSOAS; CARACTERÍSTICAS GERAIS: CONSTITUÍDO DE: SISTEMA DE TRATAMENTO ATRAVÉS DE ELEMENTOS FILTRANTES QUE REMOVEM OSPARTICULADOS DA ÁGUA E O CLORO LIVRE. COMPRESSOR INTERNO COM GÁS REFRIGERANTE CONFORME LEGISLAÇÃO VIGENTE. BOTÕES DE ACIONAMENTO AUTOMÁTICO DO TIPO FLUXO CONTÍNUO, COM REGULAGEM PARA DIFERENTES NÍVEIS DE TEMPERATURA (NATURAL, FRESCA OU GELADA) OU TORNEIRA. BICA TELESCÓPICA OU AJUSTÁVEL PARA RECIPIENTES DE DIVERSOS TAMANHOS; CÂMARA VERTICAL DE FILTRAGEM E PURIFICAÇÃO. BANDEJA DE ÁGUA REMOVÍVEL PAINEL FRONTAL EM PLÁSTICO ABS DE ALTA RESISTÊNCIA COM PROTEÇÃO UV. FILTRO COM 7 ESTÁGIOS DE PURIFICAÇÃO; PRODUTO DE CERTIFICAÇÃO COMPULSÓRIA, O EQUIPAMENTO DEVE POSSUIR SELOS INMETRO, COMPROBATÓRIOS DE CONFORMIDADE COM A LEGISLAÇÃO VIGENTE, INCLUSIVE, COM EFICIÊNCIA BACTERIOLÓGICA APROVADO. O GÁS A SER UTILIZADO NO PROCESSO DE REFRIGERAÇÃO NÃO PODERÁ SER PREJUDICIAL À CAMADA DE OZÔNIO, CONFORME PROTOCOLO DE MONTREAL DE 1987; DECRETO FEDERAL N° 99.280 DE 07/06/90, RESOLUÇÃO CONAMA N° 13 DE 1995, DECRETO ESTADUAL N°41.269 DE 10/03/97 E RESOLUÇÃO CONAMA N° 267 DE 2000. É DESEJAVEL E PREFERENCIAL QUE O GÁS REFRIGERANTE TENHA BAIXO ÍNDICE GWP ("GLOBAL WARMING POTENTIAL" - POTENCIAL DE AQUECIMENTO GLOBAL), CONFORME O PROTOCOLO DE KYOTO DE 1997 E DECRETO FEDERAL N° 5445 DE 12/05/05, DEVENDO NESTA OPÇÃO UTILIZAR O GÁS REFRIGERANTE "R600A". DIMENSIONAMENTO E ROBUSTEZ DA FIAÇÃO, PLUGUE E CONECTORES ELÉTRICOS COMPATÍVEIS COM A CORRENTE DE OPERAÇÃO, ESTANDO DE ACORDO COM A DETERMINAÇÃO DA PORTARIA INMETRO N° 185, DE 21 DE JULHO DE 2000, QUE DETERMINA A OBRIGATORIEDADE DE TODOS OS PRODUTOS ELETROELETRÔNICOS SE ADAPTAREM AO NOVO PADRÃO DE PLUGUES E TOMADAS NBR 14136, A PARTIR DE 1º DE JANEIRO DE 2010.</p> <p>MARCA: ESMALTEC FABRICANTE: ESMALTEC MODELO/VERSÃO: EGM30</p>	UNIDADE	10,00	694,50	6.945,00

análise

**AC EQUIPAMENTOS E ELETRODOMESTICOS LTDA**

Rua: AVENIDA SETECENTOS, S/N, SALA 42, BAIRRO TERMINAL INTERMODAL DA SERRA, CEP: 29161-414, SERRA-ES

Telefone: (65) 4042-0502 (Telefone e Whatsapp)

CNPJ: 46.221.464/0001-29 IE: 084169168 IM: 4770860

Email: vendas.accomercio@gmail.com

Ao Órgão 981253 - PREFEITURA MUNICIPAL DE HORIZONTE. Pregão Eletrônico N° 90122023. Apresentamos nossa proposta de preços.

Item	Descrição	Unidade	Qty	R\$ Unitário	Valor Total
49	FOGÃO DE PISO 5 BOCAS - INOX-ESPECIFICAÇÕES MÍNIMAS: LUZ DE FORNO; DUPLO FORNO CAPACIDADE FORNO (L): 39 POTÊNCIA QUEIMADORES (W): 1800 PRATELEIRAS: 3 ACENDIMENTO: AUTOMÁTICO FUNCIONAMENTO: GÁS, ELÉTRICO ACABAMENTO DA MESA: INOX BOCAS: 5 BOCAS, BOTÃO REMOVÍVEL PÉS TERMOSTATO MARCA: BRASLAR FABRICANTE: BRASLAR MODELO/VERSÃO: HORUS 5 BOCAS	UNIDADE	10,00	1.550,00	15.500,00
53	FOGÃO INDUSTRIAL COM FORNO DE 04 (QUATRO) BOCAS - ESPECIFICAÇÕES MÍNIMAS: BAIXA PRESSÃO COM ESTRUTURA REFORÇADA EM AÇO CARBONO ESPECIAL PINTURA ELETROSTÁTICA; QUATRO GRELHAS EM AÇO CARBONO REFORÇADO MEDINDO NO MÍNIMO 300 X 300 MM; POSSUIR GRELHAS 30X30 CM EM FERRO FUNDIDO E QUEIMADORES DUPLOS COM DIÂMETRO DE NO MÍNIMO 150MM A GÁS EM FERRO FUNDIDO EXTRA REFORÇADO, DESMONTÁVEIS PARA LIMPEZA; REGISTROS CROMADOS EM AÇO COM VÁLVULAS DE GÁS PARA AJUSTE DA CHAMA, ALTO OU BAIXO, COM DUPLO COMANDO E CONTROLE INDIVIDUAL DE CHAMAS ATRAVÉS DE ACENDIMENTO MANUAL; BANDEJAS COLETORAS DE RESÍDUOS, PAINEL DE COMANDO EM AÇO INOXIDÁVEL; MANÍPULOS EM BAQUELITE INDIVIDUAIS PARA COROA E CACHIMBO COM AJUSTE GRADUAL DE CHAMA; ESTRUTURA SUPERIOR E INFERIOR EM PERFIL DE 70MM COM PRATELEIRA GRADEADA E MONTANTES ESTRUTURAIS EM AÇO; PÉS COM SAPATAS EM POLIAMIDA 6.0 (NYLON); ALIMENTAÇÃO DE GÁS NATURAL OU GLP (COM FORME REQUERIDO) ATRAVÉS DE TUBULAÇÃO EM AÇO INTERLIGADO AOS QUEIMADORES E REGISTROS DE COMANDO PRESSÃO DO GÁS; GLP: 285MMCA/ GN: 200MMCA; COR: PRETO. MARCA: ITAJOBI FABRICANTE: ITAJOBI MODELO/VERSÃO: 4B BP QD 30X30	UNIDADE	5,00	1.280,00	6.400,00

Valor total da proposta: 28.845,00

O valor total dessa proposta é de R\$28.845,00 (vinte e oito mil e oitocentos e quarenta e cinco reais).

AC EQUIPAMENTOS E ELETRODOMESTICOS LTDA**Rua:** AVENIDA SETECENTOS, S/N, SALA 42, BAIRRO TERMINAL INTERMODAL DA SERRA, CEP: 29161-414, SERRA-ES**Telefone:** (65) 4042-0502 (Telefone e Whatsapp)**CNPJ:** 46.221.464/0001-29 **IE:** 084169168 **IM:** 4770860**Email:** vendas.accomercio@gmail.com

Ao Órgão 981253 - PREFEITURA MUNICIPAL DE HORIZONTE. Pregão Eletrônico N° 90122023. Apresentamos nossa proposta de preços.

Item	Descrição	Unidade	Qtd	R\$ Unitário	Valor Total
------	-----------	---------	-----	--------------	-------------

Dados Comerciais:**Banco:** 077 - Banco Inter**Conta:** 0001**Agencia:** 21824531-9**Validade da proposta:** 90 dias**Prazo de entrega:** 20 dias**Prazo para pagamento:** 30 dias**Prazo de garantia:** conforme edital/Item**Observações:**

1. Valor da proposta para cada item é o indicado na tabela acima.
2. Declaramos que a validade desta proposta é de 90 dias a contar da data de sua entrega.
3. Declaramos expressamente que, no(s) preço(s) acima ofertado(s), estão inclusos todos os custos indiretos tais como: impostos, taxas, fretes, seguros e etc.
4. Caso seja vencedor, nos comprometemos a entregar os objetos desta licitação dentro de 20 dias, a contar da data da ordem de fornecimento.
5. Declaramos, ainda, que os preços de nossa proposta estão de acordo com os preços praticados no mercado, e que estão incluídos todos os insumos que o compõe, tais como as despesas com mão-de-obra, materiais, impostos, taxas, fretes, descontos e quaisquer outros que incidam direta ou indiretamente no cumprimento do contrato.
6. Estamos de acordo com as demais condições do Edital e seus anexos

Serra, 21 de Fevereiro de 2024

Representante Legal

Jiovane Brandao de Souza

RG:25083651**CPF:**735.037.201-97



DADOS DE ASSINATURA

Este documento acima foi assinado digitalmente e está em conformidade com a Resolução CG ICP-Brasil nº 182, de 19 de fevereiro de 2021.
Para verificar a assinatura, visite o site <https://verificador.iti.gov.br> e selecione este arquivo.

O(s) certificado(s) utilizado(s) para assinatura em 21/02/2024 18:54:59 (são):

Nome: **AC COMERCIO LTDA**

CNPJ: 46.221.464/0001-29

Data: 21/02/2024 18:54:59



Esmaltec > Bebedouros Geláguas > Bebedouro Geláguas EGM30

Bebedouro Geláguas EGM30



659



Compartilhar:



Selecione a cor

- Branco Preto Amarelo Turquesa Vermelho





Fornece mais água gelada para você e sua família

Alto desempenho, ideal para uso institucional ou doméstico.

Refrigeração por compressor

Água gelada até nos dias mais quentes.

Termostato frontal com controle gradual de temperatura

Controla a temperatura da água gelada entre 5°C e 15°C.





Sistema Easy Open removível

Faz a abertura automática do lacre do garrafão.

Função Mix

Permite a mistura de água gelada e natural com apenas um toque.

Aparador de água removível

Facilita a limpeza do aparador e a retirada do excesso de água.

Especificações Técnicas



Baixar manuais e ficha técnica



Leia o Manual

Baixar arquivo em PDF



Ficha Técnica

Baixar arquivo em PDF



Produtos relacionados

Esmaltec

ELETRODOMÉSTICOS

GUIA DO USUÁRIO

BEBEDOUROS
EGM30 / EGC35B

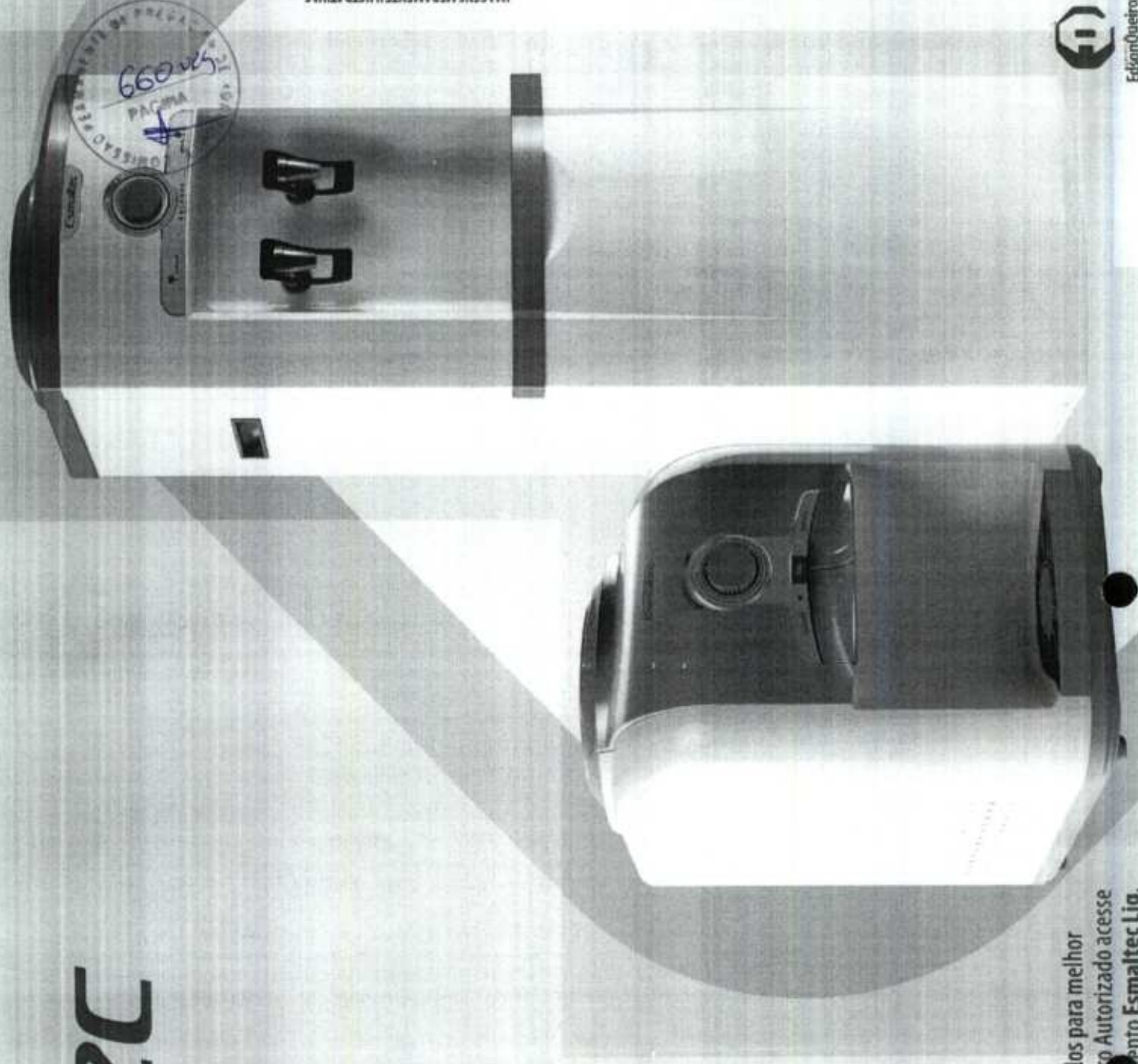


0800 275 1414

0800 275 0707 (ligações de celular)

www.esmaltec.com.br

Estamos constantemente nomeando novos Postos Autorizados para melhor atendê-lo. Para obter informações atualizadas sobre o Serviço Autorizado acesse www.esmaltec.com.br ou ligue para o serviço de atendimento Esmaltec Lig.



Você acaba de adquirir um produto com a qualidade ESMALTEC.

Os nossos bebedouros foram desenvolvidos de acordo com os mais elevados padrões de qualidade, baseado em normas técnicas nacionais (ABNT/NBR) e internacionais (IEC 60335-1).

A ESMALTEC oferece ao consumidor uma linha completa de produtos com qualidade e desempenho assegurados.

Este guia foi elaborado para lhe ajudar a manter e entender o seu produto. Para fazer uso correto e eficaz é necessário ler o Guia do Usuário antes de utilizar o produto pela 1ª vez.

O aparelho destina-se ao uso com água que atende à legislação vigente.

Se houver dúvidas, ligue gratuitamente para o SAC (Serviço de Atendimento ao Consumidor) através do Esmaltec

Lig 0800 275 1414, pois teremos a satisfação de atendê-lo(a)!

LEMBRE-SE de que é importante **guardar sua Nota Fiscal de compra**, pois a garantia só é válida mediante apresentação da mesma no **SAE - (Serviço Autorizado Esmaltec)**.

Conheça seu bebedouro	pág. 1
Instalação	pág. 2
Instruções de uso	pág. 3
Limpeza	pag. 4
Especificações técnicas	pág. 4
Soluções práticas	pág. 5
Certificado de garantia	pág. 6

Antes de ler o Guia do Usuário, identifique o código do seu produto na etiqueta de dados técnicos localizada na parte traseira do seu produto.

Para identificar o código do produto observe o campo "Modelo" da etiqueta de dados técnicos, conforme figura abaixo. **Exemplo: Bebedouro de Coluna, modelo EGC35B.**

Esmaltec SA Av. Pq Oeste 2130 - Maracanã/CE CEP: 61.909 - 120 - Ind. Brasileira CNPJ 002.948.030/0002 - 30		Modelo EGC35B	Cor IPR
Nº Série 11021031582598 IN		Produto 060201920614	IPXD
USO Interno	Volume (l)	1,8	
Pressão Alta (hPa)	Pressão Baixa	Frequência	60Hz
1736	96	Corrente	0,78A
Tensão	220V		
Gas Refrig.	Class. Iso	Carga Gas	30g
R134a	I	Potência	97W



Utilize este código para localizar o seu produto na Tabela de Dados Técnicos.



Atenção:
Leia o manual do produto antes do uso.

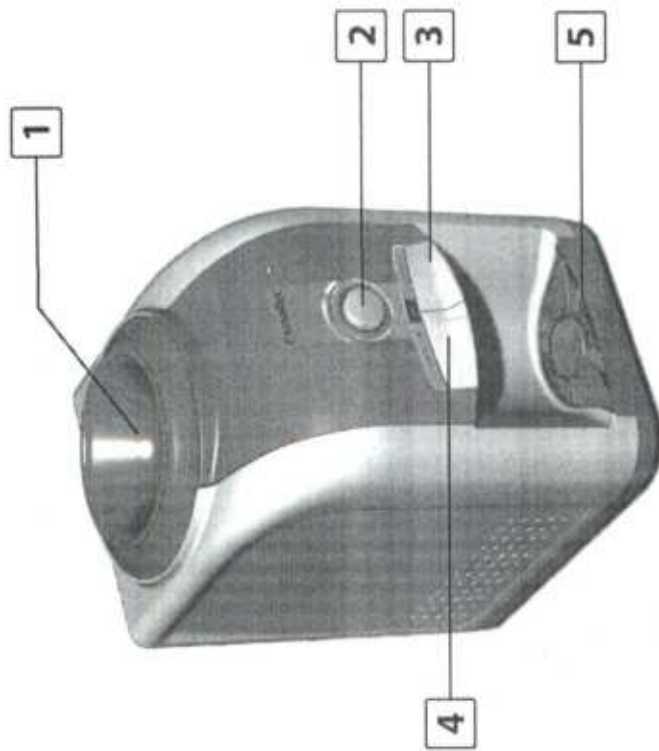
Em caso de dúvidas ligue para o nosso SAC 0800 275 1414.

FÁBRICA / FACTORY:
Esmaltec S/A
Av. Parque Oeste, 2130
CEP 61939-120 / Maracanã - CE
CNPJ 02.948.030/0002-30
e-mail: esmaltec@esmaltec.com.br
home page: www.esmaltec.com.br

Na hora de receber seu produto ESMALTEC, seja tão exigente e minucioso quanto na hora da compra. Examine cuidadosamente o produto que você está recebendo. **A ESMALTEC fabrica o melhor e assegura a qualidade dos seus produtos, mas eventuais problemas de transporte poderão ocasionar danos no seu produto.** Em caso de danos verificados no recebimento, entre em contato com o SAE (Serviço Autorizado Esmaltec) mais próximo.

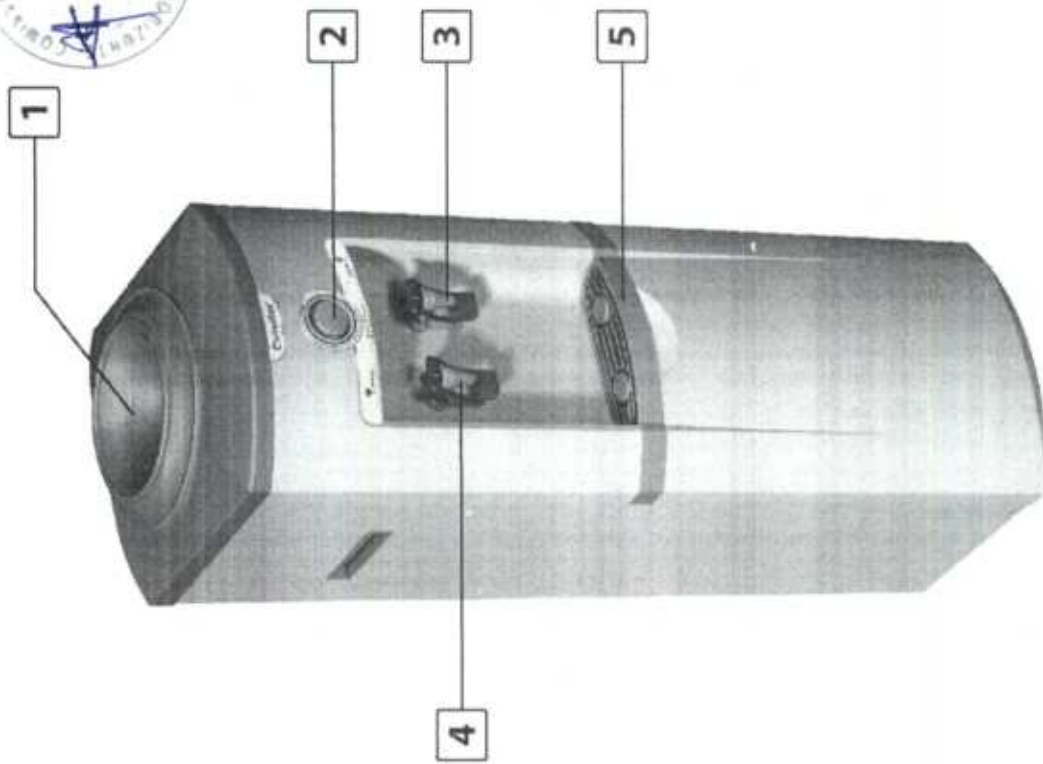
Conheça seu bebedouro

Modelo EGM30



- 1 - Suporte Easy Open removível para limpeza
- 2 - Botão do termostato para controle de temperatura
- 3 - Tecla água gelada
- 4 - Tecla água natural
- 5 - Aparador de água removível para limpeza

Modelo EGC35B



- 1 - Suporte Easy Open removível para limpeza
- 2 - Botão do termostato para controle de temperatura
- 3 - Tecla água gelada
- 4 - Tecla água natural
- 5 - Aparador de água removível para limpeza

Instalação

Localização

! Este bebedouro é destinado apenas para uso doméstico!

Instale seu bebedouro em local ventilado, fora da ação direta dos raios solares ou de objetos que irradiam calor como estufas, fogões, lareiras, etc. É fundamental a boa circulação de ar pelo condensador, que não deve ser obstruído, caso contrário comprometerá o desempenho do bebedouro (Fig. 1).

Recomenda-se uma distância mínima de 5cm das paredes e dos móveis.

O aparelho deve ser instalado em local plano e nivelado (horizontal), podendo ainda ser colocado sobre uma base. Certifique-se de que o produto está bem apoiado, para que ele não escorregue. Nossos bebedouros foram fabricados para uso exclusivamente doméstico e possuem grau de proteção IPX0.

Este aparelho não se destina à utilização por pessoas (inclusive crianças) com capacidades físicas, sensoriais ou mentais reduzidas, ou por pessoas com falta de experiência e conhecimento, a menos que tenham recebido instruções referentes à utilização do aparelho ou estejam sob a supervisão de uma pessoa responsável pela sua segurança.

Recomenda-se que as crianças sejam vigiadas para assegurar que elas não estejam brincando com o aparelho.

Fixação do modelo EGC35B

! Parafusos e buchas para fixação não acompanham o produto.

Para proporcionar maior segurança, o modelo EGC35B deve ser fixado na parede por meio de um suporte que está localizado na parte traseira do bebedouro (Fig. 1).

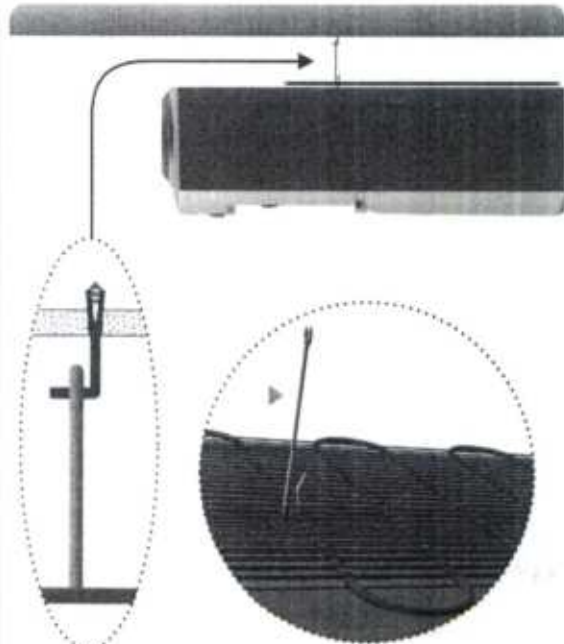


Fig. 1

Ligação elétrica

! Todos os nossos produtos fabricados para o mercado nacional obedecem ao novo Padrão Brasileiro de Plugues e Tomadas conforme Norma ABNT 14136.

Os bebedouros Esmaltec tem "classe de isolamento 1", utilizando em sua rede elétrica o plugue tripolar (Fig. 2). **NÃO REMOVA O PINO DE ATERRAMENTO DO PLUGUE DO SEU PRODUTO** (Fig. 3). A não utilização do plugue com aterramento resulta em risco de acidente ao usuário bem como a perda da garantia.

! Não nos responsabilizamos pelo uso indevido da instalação elétrica, em desacordo com a Norma ABNT 14136.

O bebedouro deve ser ligado em tomada exclusiva (Fig. 4), verificando a voltagem na etiqueta atrás do produto, e adequadamente aterrado, conforme NBR 5410. Se o cordão de alimentação está danificado, ele deve ser substituído pelo fabricante ou agente autorizado ou pessoa qualificada, afim de evitar riscos.



Fig. 2

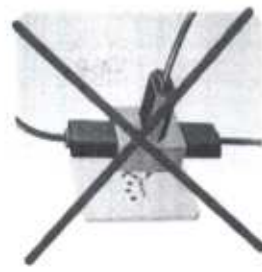


Fig. 4

Cuidados Gerais

Compromisso com o meio ambiente

- ▶ Desenvolvemos eletrodomésticos que aliam tecnologia, estilo e inovação que, permitem criar a consciência de um mundo melhor, fortalecendo seu compromisso na preservação do meio ambiente. Como prova disso, utilizamos no tratamento de superfície das chapas metálicas materiais isentos de metais pesados e a tinta da pintura dos produtos é isenta de solventes.
- ▶ O material da embalagem é reciclável; procure selecionar materiais plásticos, papel, papelão e enviá-los para companhias de reciclagem.

Orientação para descarte do produto

- ▶ Encaminhe seu produto velho para empresas de reciclagem, onde poderão separar todos os componentes do bebedouro e reciclá-lo, contribuindo para o aumento da vida útil dos aterros e com a proteção do meio ambiente.



Instruções de Uso

! PARA O MODELO EGC35B: Retire o filme plástico das laterais do produto para que não ocorram manchas em seu produto.

Sistema EASY OPEN®

Os modelos EGM30 e EGC35B possuem o exclusivo sistema **EASY OPEN®** (Fig. 5) que proporciona ao consumidor uma maior praticidade na colocação do garrafão. O sistema **EASY OPEN®** corta automaticamente a tampa do garrafão, dispensando o uso de objetos cortantes por parte do usuário, sendo necessário apenas a retirada do lacre de segurança do garrafão.

sistema EASY OPEN®

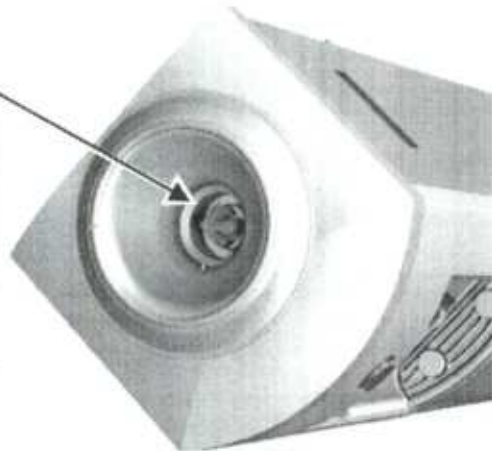


Fig. 5

! Cuidado ao manusear o garrafão próximo à superfície cortante. Risco de cortes acidentais.

Primeira Ligação

Para utilizar o seu bebedouro pela primeira vez siga os passos abaixo:

- 1 | Efetue a limpeza do bebedouro (ver item Limpeza);
- 2 | Limpe o bocal do garrafão conforme recomendação do fabricante;
- 3 | Coloque o garrafão no suporte **EASY OPEN®** e gire 90°;
- 4 | Certifique-se que o botão do termostato esteja posicionado na posição **MAXIMO**.
- 5 | Ligue o bebedouro à rede elétrica e deixe-o funcionando (sem retirar água) durante duas (02) horas, para que a água atinja sua temperatura de equilíbrio.

! Para que seu bebedouro não seja danificado, não force o botão do termostato ao rotacioná-lo.

Regulagem da temperatura da água gelada

Os bebedouros Esmaltec possuem um manipulador do termostato (Fig. 6) que possibilita ao usuário regular a temperatura da água gelada, bem como desligar o produto. Após um longo período com o bebedouro ligado sem o consumo de água natural, é normal sair água gelada na torneira de água natural.



Fig. 6

! Cuidado ao manusear o manipulador do termostato, não force-o, pois há possibilidade de danos ao produto.

Colocação e limpeza do garrafão

Para colocação e limpeza corretos siga os passos abaixo:

- 1 | Retire o selo plástico do garrafão;
- 2 | Lave a tampa e o gargalo do garrafão com álcool ou detergente neutro e água. Não é recomendando o uso de produtos tais como: cera, limpa móveis, desinfetantes, etc, pois isso deixará gosto ruim na água;
- 3 | Posicione o garrafão, apoiando o gargalo do mesmo sobre a face superior frontal do quadro, levantando-o e centrando-o no quadro;
- 4 | Após colocado o garrafão, observe se há fluxo normal de água nas torneiras, mantendo-as acionadas por alguns instantes.

! Caso não saia água nas torneiras, gire o garrafão em 90°. Não girar mais que isso, pois o Sistema **EASY OPEN®** pode fazer um corte total na abertura da tampa do garrafão.

Limpeza

Parte Externa

- 1 | Desligue o produto da tomada, remova o garrafão e esvazie o reservatório de água acionando o manipulador (torneira);
- 2 | Limpe as partes externas com um pano macio e úmido com detergente neutro. Nunca utilize álcool, thinner ou qualquer tipo de solvente. *Sugestão de uso: pano de limpeza antirrisco constituído de microfibras de nylon e poliéster;*
- 3 | Não utilizar produtos abrasivos como palhas de aço para limpar o bebedouro;
- 4 | Enxugue o bebedouro com um pano seco e macio;
- 5 | Religue o produto.

Parte interna modelo EGM30 (Fig.7) e ECG35B (Fig.8)

- ▶ Recomenda-se que a limpeza interna do reservatório da água seja realizada a cada 2 meses.
- ▶ Gire o suporte EASY OPEN® no sentido anti-horário e remova-o puxando para cima;
- ▶ Retire o separador. Para retirar corretamente, puxe o separador para cima no sentido indicado nas setas gravadas no separador;
- ▶ Efetue a higienização do reservatório de água somente com água e detergente neutro, utilizando um pano limpo e macio ou uma esponja;
- ▶ Prepare uma solução clorada com 2 litros de água e ½ colher de sobremesa de água sanitária, encha o reservatório de água com a solução clorada e aguarde 10 minutos;
- ▶ Pressione os manipuladores (torneiras) para retirar a solução clorada do reservatório de água e lavar as partes internas como mangueiras e conexões;
- ▶ Para enxaguar, coloque água limpa no reservatório de água e pressione novamente os manipuladores (torneiras) até esgotar toda a água. Repita o processo até que a água saia limpa e sem gosto;
- ▶ Para montar o produto, proceda de maneira inversa.



Fig. 7

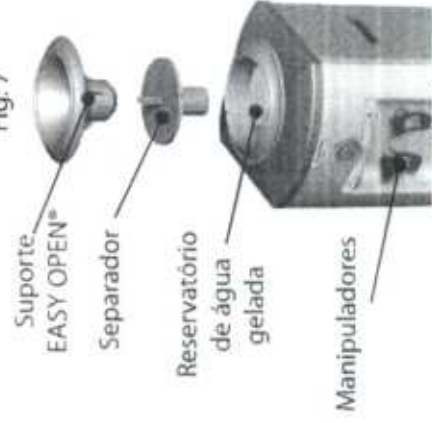


Fig. 8

! O uso de produtos químicos como: cera, limpa móveis, desinfetantes, etc., poderão deixar gosto ruim na água.

Produto Inox (Modelo EGC35B)

- ▶ Para a limpeza das partes de aço inox, sempre use uma esponja macia ou um pano úmido com água morna e sabão neutro ou detergentes (suaves ou neutros);
- ▶ Após a limpeza, utilizar um pano seco e macio para não deixar marcas de água no produto.

! **Nunca utilize palha de aço, pó abrasivo e outras substâncias corrosivas que possam arranhar as citadas partes;**

A limpeza faz parte da manutenção do seu produto. Por isso convém efetuar a limpeza periodicamente;

Evite água no compartimento do compressor e componentes elétricos;

A operação de limpeza deve ser feita com o produto desligado.

Especificações Técnicas

Tabela de Dados Técnicos

* Conforme NBR 16236

BEBEDOUROS GELÁGUA ESMALTEC		
MODELO	EGM30	EGC35B
Temperatura mínima e máxima de entrada da água no aparelho (°C)	03 a 32	
Tempo de inicialização do aparelho	2h30min	2h30min
Ciclo de retirada de água	0,5 h	1 h
Volume de água por ciclo de retirada	0,425 L	1,2 L
Vazão mínima recomendada	64 L/h	
Dimensões (mm) (AxLxP)	423x280x406	1007x318x321
Peso embalado	9,18 kg	12,60 kg
Peso líquido	8,60 kg	11,58 kg
Volume embalado	0,053 m ³	0,113 m ³
Voltagem	127V ou 220V	
Corrente Elétrica (Potência)	Consultar etiqueta de dados técnicos	

Soluções Práticas

Pequenos Problemas que Você Mesmo Pode Solucionar

Caso seu BEBEDOURO apresente algum problema, antes de chamar o **Serviço Autorizado Esmaltec - SAE**, verifique as possíveis causas, pois algumas delas você mesmo pode solucionar. Ganhe tempo, veja as providências que podem ser tomadas no quadro a seguir:

PROBLEMAS	POSSÍVEIS CAUSAS	PROVIDÊNCIAS
Não funciona	Falta de energia elétrica	Comunique-se com o seu fornecedor de energia elétrica local.
	Tomada elétrica com defeito	Chame um eletricitista para corrigir o defeito.
	Cordão de alimentação danificado	Se o cordão de alimentação está danificado, ele deve ser substituído pelo fabricante ou agente autorizado ou pessoa qualificada, a fim de evitar riscos.
Refrigera pouco	Voltagem na tomada muito alta ou muito baixa.	Instale um estabilizador de tensão (mínimo de 500W).
	Retirada excessiva de água gelada	Ver capacidade de saída de água gelada por hora (ver etiqueta de desempenho).
Choque elétrico	Fios do produto com falha de isolamento	Chame a Assistência Técnica Esmaltec.
	Fios da instalação com falha de isolamento	Chame um eletricitista.
Ruídos	Aparelho encostado na parede	Mantenha as distâncias corretas da parede (verificar item Local de Funcionamento).
Vazamento de água	Garrafão de água furado ou rachado.	Substituir o garrafão de água.
Gosto ruim na água	Limpeza feita com material não recomendado	Limpe o sistema por onde passa a água (ver item Limpeza).
	Água de má qualidade	Entre em contato com o fornecedor de água.
Vazamento de água pelas torneiras ou não sai água	Resíduos do corte do garrafão e/ou da tampa entupindo o sistema de água	Limpar o produto (ver item Limpeza).
Vazamento de água pelas torneiras ou não sai água	Resíduos do corte do garrafão e/ou da tampa presos no vedados da torneira	Chame a Assistência Técnica esmaltec ou o Serviço Autorizado Esmaltec - SAE.



Este termo de garantia oferecido ao Consumidor é uma vantagem adicional determinada por lei. Para que ele tenha validade é indispensável, em quaisquer reclamações, a apresentação da NOTA FISCAL de compra do produto, sem a qual, o que está aqui expresso deixa de ter validade.

Garantia Contratual

A ESMALTEC S/A garante este produto, cuja identificação está na Nota Fiscal de Venda ao Consumidor Final, CONTRA QUAISQUER DEFEITOS DE FABRICAÇÃO QUE SE APRESENTEM, pelo prazo total de 12 meses, sendo: 3 meses de garantia legal e 9 meses de garantia contratual CONFORME TABELA DE PERÍODOS DE GARANTIA POR COMPONENTE, conforme descrição abaixo. O período de garantia começa a partir da data da entrega do produto e do recibo constante na Nota Fiscal de Venda ao Consumidor. Não existindo o recibo de entrega, a garantia inicia-se a partir da data de emissão da Nota Fiscal de Venda ao Consumidor, desde que seja utilizado conforme as orientações contidas no Manual de Instruções e as Instruções constantes neste certificado, cuja leitura é indispensável antes do uso do produto.

Componentes	Prazo
Gabinete, evaporador, condensador, filtro secador e capilar	01 ano
Termostato, compressor e seus acessórios	01 ano
Torneiras, conexões e separador d'água	01 ano
Componentes elétricos: fiação, interruptores, cabo de alimentação;	03 meses
Peças plásticas	03 meses

Garantia Legal

Vidros, plásticos, materiais elétricos e defeitos originados pelo desgaste natural do uso, tem garantia legal de 90 (noventa) dias, determinados por lei, contados a partir da data da entrega do produto, conforme recibo constante na Nota Fiscal de Venda do Consumidor. Não existindo recibo de entrega, a partir da data de emissão da Nota Fiscal de Venda ao Consumidor.

Condições Gerais

- a) Qualquer defeito constatado no produto deve ser imediatamente comunicado ao Serviço Autorizado ESMALTEC - SAE mais próximo (ver relação dos Postos Autorizados de Assistência Técnica), para as devidas providências. A garantia perderá sua validade se essa condição não for respeitada, pois somente a Assistência Técnica Esmaltec e os Serviços Autorizados ESMALTEC - SAE estão autorizados a examinar e sanar o defeito durante o prazo da garantia aqui previsto;
- b) Em caso de transferência de propriedade, o período de garantia ficará automaticamente transferido até a expiração do prazo, que conta a partir da data da entrega do produto conforme recibo constante na Nota Fiscal de Venda ao Consumidor do primeiro comprador, não existindo o recibo de entrega, a partir da data de emissão da Nota Fiscal de Venda ao Consumidor do primeiro comprador;
- c) Esta garantia abrange o reparo ou troca gratuita das peças e componentes que apresentem defeito de fabricação, além da mão-de-obra utilizada no respectivo serviço.
- d) Os serviços mencionados no presente certificado serão prestados gratuitamente dentro do perímetro urbano das cidades onde existir Serviço Autorizado ESMALTEC - SAE. Nas demais localidades, as despesas decorrentes de transporte e seguro do produto ou locomoção do técnico, quando for o caso, seja qual for a natureza ou época do serviço correrão por conta do cliente.

e) É condição para esta garantia, a apresentação da respectiva Nota Fiscal de Venda ao Consumidor do primeiro comprador, cujos dados o complementam;

f) Esta garantia não cobre:

- Falhas de funcionamento do produto decorrentes de problemas no abastecimento de energia elétrica e pela utilização ou desacordo com as orientações contidas no Manual de Instruções e pelo uso além de sua capacidade (de acordo com as especificações técnicas);
- Manutenção periódica e limpeza do produto;
- Materiais, peças e mão-de-obra necessária à instalação do produto tais como: aterramento, instalação elétrica, etc.

Extinção da Garantia

Esta garantia perderá totalmente sua validade antes da expiração do seu prazo se o produto:

- For utilizado em desacordo as orientações contidas no Manual de Instruções e as instruções constantes neste certificado;
- Sofrer uso indevido, maus tratos, negligência, etc., causados pelo consumidor;
- Apresentar sinais de ter sido violado;
- For ajustado, consertado ou sofrer modificações por pessoa não autorizada pelo Serviço Autorizado ESMALTEC - SAE;
- Não for usado para uso exclusivamente doméstico;
- Tiver sido removido e/ou tiver sido adulterado o seu número de série ou da etiqueta de especificações técnicas.

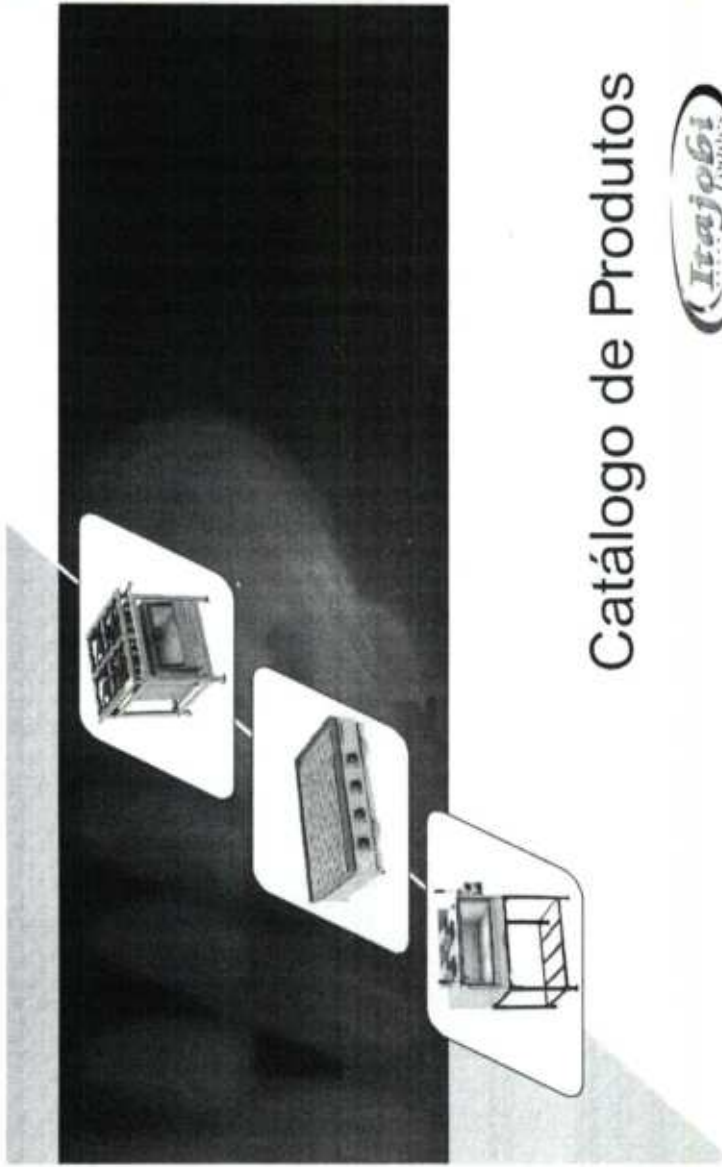
Terminado o período da garantia, todas as despesas decorrentes de reparo, locomoção do técnico, retribuição do produto, peças e mão-de-obra correrão por conta do consumidor.

| A garantia descrita neste certificado possui validade em todo território nacional.

| A Esmaltec S/A se reserva no direito de alterar as características gerais, técnicas e estéticas de seus produtos sem prévio aviso.

| A Esmaltec S/A não autoriza nenhuma pessoa ou entidade a assumir por sua conta, qualquer responsabilidade relativa a garantia de seus produtos, além das que constam neste certificado.



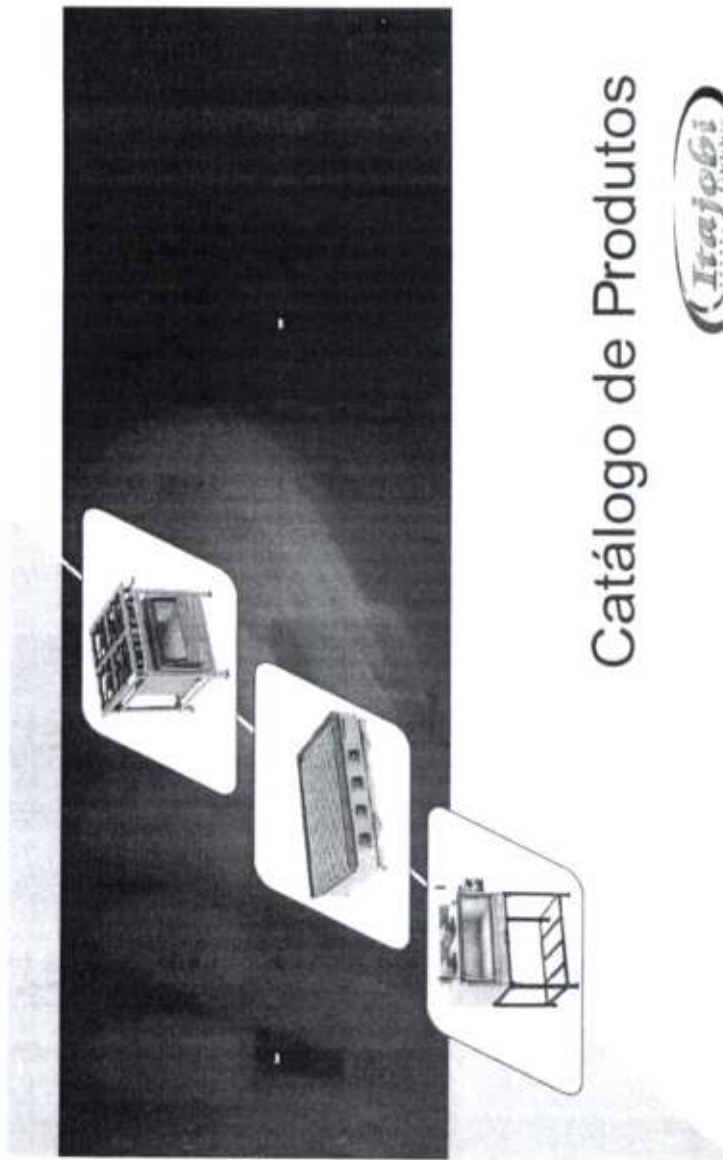


Catálogo de Produtos



OS MODELOS SÃO REFERÊNCIA PODENDO O CLIENTE SOLICITAR MUDANÇAS, ADAPTAÇÕES E TROCA DE MATERIAL PARA FABRICAÇÃO.





Catálogo de Produtos



OS MODELOS SÃO REFERÊNCIA PODENDO O CLIENTE SOLICITAR MUDANÇAS, ADAPTAÇÕES E TROCA DE MATERIAL PARA FABRICAÇÃO.





Fogões Industriais Linha Tradicional 30x30



Fogão 10000
110 Litros
110 Litros
110 Litros
110 Litros
110 Litros



Nome Produto: Fogão Industrial 10000
Código Produto: 10000
Código Produto: 10000
Código Produto: 10000
Código Produto: 10000

Quantidades de itens vendidos



Perfil externo 70mm x Perfil interno 70mm

Fogões Baixa Pressão



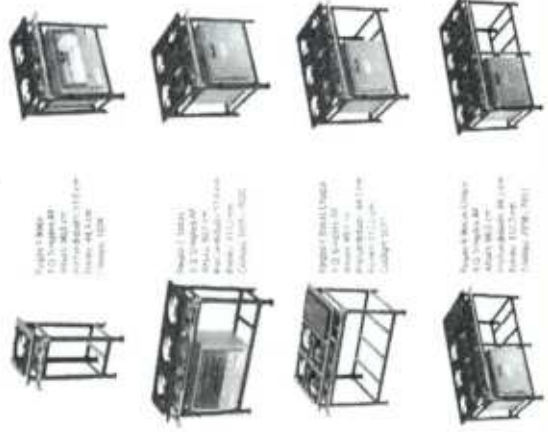
Fogão 10000
110 Litros
110 Litros
110 Litros
110 Litros

Fogão 10000
110 Litros
110 Litros
110 Litros
110 Litros

Fogão 10000
110 Litros
110 Litros
110 Litros
110 Litros

Fogão 10000
110 Litros
110 Litros
110 Litros
110 Litros

Fogões Alta Pressão



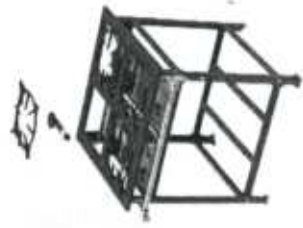
Fogão 10000
110 Litros
110 Litros
110 Litros
110 Litros

Fogão 10000
110 Litros
110 Litros
110 Litros
110 Litros

Fogão 10000
110 Litros
110 Litros
110 Litros
110 Litros

Fogão 10000
110 Litros
110 Litros
110 Litros
110 Litros

Fogões Industriais Linha Tradicional 30x30



Fogão 10000
110 Litros
110 Litros
110 Litros
110 Litros



Nome Produto: Fogão Industrial 10000
Código Produto: 10000
Código Produto: 10000
Código Produto: 10000
Código Produto: 10000

Quantidades de itens vendidos





Fogões Industriais Linha Economico Ativo

Fogão 2 Bicos
1000x1100x1200mm
Altura: 800mm
Profundidade: 480mm
Peso: 110kg
Código: 111101



Este fogão econômico possui 2 bicos, com 4000 BTU/h, e é ideal para uso em pequenas indústrias e oficinas. Possui uma estrutura robusta e durável, com pintura eletrolítica para proteção contra a oxidação. O fogão é fácil de limpar e manter, e possui um preço muito competitivo.

Garantia de 1 ano para o corpo do fogão e 3 meses para o gás.



Perfil externo 50mm x Perfil interno 70mm

Fogões Baixa Pressão



Fogão 2 Bicos
1000x1100x1200mm
Altura: 800mm
Profundidade: 480mm
Peso: 110kg
Código: 111101



Fogão 2 Bicos
1000x1100x1200mm
Altura: 800mm
Profundidade: 480mm
Peso: 110kg
Código: 111101



Fogão 2 Bicos
1000x1100x1200mm
Altura: 800mm
Profundidade: 480mm
Peso: 110kg
Código: 111101



Fogão 2 Bicos
1000x1100x1200mm
Altura: 800mm
Profundidade: 480mm
Peso: 110kg
Código: 111101



Fogão 2 Bicos
1000x1100x1200mm
Altura: 800mm
Profundidade: 480mm
Peso: 110kg
Código: 111101



Fogão 2 Bicos
1000x1100x1200mm
Altura: 800mm
Profundidade: 480mm
Peso: 110kg
Código: 111101

Perfil externo 50mm x Perfil interno 70mm

Fogões Alta Pressão



Fogão 2 Bicos
1000x1100x1200mm
Altura: 800mm
Profundidade: 480mm
Peso: 110kg
Código: 111101



Fogão 2 Bicos
1000x1100x1200mm
Altura: 800mm
Profundidade: 480mm
Peso: 110kg
Código: 111101



Fogão 2 Bicos
1000x1100x1200mm
Altura: 800mm
Profundidade: 480mm
Peso: 110kg
Código: 111101



Fogão 2 Bicos
1000x1100x1200mm
Altura: 800mm
Profundidade: 480mm
Peso: 110kg
Código: 111101

Fogões Industriais Linha Economico Ativo

Fogão 2 Bicos
1000x1100x1200mm
Altura: 800mm
Profundidade: 480mm
Peso: 110kg
Código: 111101



Este fogão econômico possui 2 bicos, com 4000 BTU/h, e é ideal para uso em pequenas indústrias e oficinas. Possui uma estrutura robusta e durável, com pintura eletrolítica para proteção contra a oxidação. O fogão é fácil de limpar e manter, e possui um preço muito competitivo.

Garantia de 1 ano para o corpo do fogão e 3 meses para o gás.





Fogão Horus Top Control Inox 5 bocas

Horus

[HOME \(/\)](#) / [PRODUTOS \(/PRODUTOS\)](#) / [HORUS](#) / [FOGÃO HORUS TOP CONTROL INOX 5 BOCAS](#)



Características do produto:

- Mesa de vidro temperado 6mm,
- Acendimento automático total,
- Trepes (apoio das panelas) individual,
- Queimadores forjados esmaltados,
- Puxador robusto,
- Porta com visão total do forno,
- Luz no forno
- Forno limpa fácil
- Frente única em aço inoxidável, garantindo um melhor acabamento

[/upload/produtos/168485420910020054 - FOGAO 5 BC](#)

Cores disponíveis

INOX

Compartilhe nas redes sociais



Dimensões do produto (cm)

80 cm x 71 cm x 57,5

Cubagem (m³)

0,326

Peso Líquido (Kg)

27,47 Kg

Tensão

127V ou 220V

Tipo de gás

GLP

Potência queimador frontal direito

≅ 1750W

Potência queimador frontal esquerdo

≅ 2000W

Potência queimador central

≅ 3000W

Potência queimador traseiro direito

≅ 2000W

Potência queimador traseiro esquerdo

≅ 1750W

Frequência

60Hz



Produtos relacionados



[\(/produtos/fogao-horus-top-control-black-4-bocas\)](#)

Fogão
Horus Top
Control
Black 4
bocas

[\(/produtos/fogao-horus-top-control-black-4-bocas\)](#)

VEJA MAIS DETALHES
[\(/PRODUTOS/FOGAO-HORUS-
TOP-CONTROL-BLACK-4-
BOCAS\)](#)



[\(/produtos/fogao-horus-top-control-black-5-bocas\)](#)

Fogão
Horus Top
Control
Black 5
bocas

[\(/produtos/fogao-horus-top-control-black-5-bocas\)](#)

VEJA MAIS DETALHES
[\(/PRODUTOS/FOGAO-HORUS-
TOP-CONTROL-BLACK-5-
BOCAS\)](#)



[\(/produtos/fogao-horus-top-control-inox-4-bocas\)](#)

Fogão
Horus Top
Control
Inox 4
bocas

[\(/produtos/fogao-horus-top-control-inox-4-bocas\)](#)

VEJA MAIS DETALHES
[\(/PRODUTOS/FOGAO-HORUS-
TOP-CONTROL-INOX-4-BOCAS\)](#)

[» Veja todos os produtos \(/produtos\)](#)

Contato

CNPJ 04.016.420/0001-17
Av. Continental, s/n - Cara-Cara,
Ponta Grossa - PR, CEP: 84043-
735
☎ (42) 3220-5650

Acesso rápido

[Produtos \(/produtos\)](#)
[Representantes \(/representantes\)](#)
[Assistência técnica \(/assistencias\)](#)
[Dicas e novidades \(/dicas\)](#)
[Conheça nossa História \(/historia\)](#)

Linha de produtos

[Fogões de Piso](#)
[\(/produtos/categorias/fogoes-de-
piso\)](#)
[Cooktops](#)
[\(/produtos/categorias/cooktops\)](#)

Atenção

*Imagens dos produtos meramente
ilustrativas, medidas e pesos podem
ser alteradas sem prévio aviso e
devem ser confirmadas antes do ato
da compra.*

Fogões Industriais Linha Tradicional 30x30

Perfil externo 70mm x Perfil Interno 70mm

Perfil externo 70mm x Perfil Interno 70mm

Fogões Industriais Linha Tradicional 30x30



Perfil Alto
1,0 Dúplex
1,00 x 0,60 x 0,70 m
1,00 x 0,60 x 0,70 m
1,00 x 0,60 x 0,70 m



Perfil Alto
1,0 Dúplex
1,00 x 0,60 x 0,70 m
1,00 x 0,60 x 0,70 m
1,00 x 0,60 x 0,70 m

Qualificação do tipo Bateria



Fogões Baixa Pressão



Fogão 1 Bacia
1,0 Dúplex
0,60 x 0,60 x 0,70 m
0,60 x 0,60 x 0,70 m
0,60 x 0,60 x 0,70 m



Fogão 2 Bacias
1,0 Dúplex
0,60 x 0,60 x 0,70 m
0,60 x 0,60 x 0,70 m
0,60 x 0,60 x 0,70 m



Fogão 3 Bacias
1,0 Dúplex
0,60 x 0,60 x 0,70 m
0,60 x 0,60 x 0,70 m
0,60 x 0,60 x 0,70 m



Fogão 4 Bacias
1,0 Dúplex
0,60 x 0,60 x 0,70 m
0,60 x 0,60 x 0,70 m
0,60 x 0,60 x 0,70 m



Fogão 1 Bacia
1,0 Dúplex
0,60 x 0,60 x 0,70 m
0,60 x 0,60 x 0,70 m
0,60 x 0,60 x 0,70 m



Fogão 2 Bacias
1,0 Dúplex
0,60 x 0,60 x 0,70 m
0,60 x 0,60 x 0,70 m
0,60 x 0,60 x 0,70 m



Fogão 3 Bacias
1,0 Dúplex
0,60 x 0,60 x 0,70 m
0,60 x 0,60 x 0,70 m
0,60 x 0,60 x 0,70 m



Fogão 4 Bacias
1,0 Dúplex
0,60 x 0,60 x 0,70 m
0,60 x 0,60 x 0,70 m
0,60 x 0,60 x 0,70 m

Fogões Alta Pressão



Fogão 1 Bacia
1,0 Dúplex
0,60 x 0,60 x 0,70 m
0,60 x 0,60 x 0,70 m
0,60 x 0,60 x 0,70 m



Fogão 2 Bacias
1,0 Dúplex
0,60 x 0,60 x 0,70 m
0,60 x 0,60 x 0,70 m
0,60 x 0,60 x 0,70 m



Fogão 3 Bacias
1,0 Dúplex
0,60 x 0,60 x 0,70 m
0,60 x 0,60 x 0,70 m
0,60 x 0,60 x 0,70 m



Fogão 4 Bacias
1,0 Dúplex
0,60 x 0,60 x 0,70 m
0,60 x 0,60 x 0,70 m
0,60 x 0,60 x 0,70 m



Perfil Alto
1,0 Dúplex
1,00 x 0,60 x 0,70 m
1,00 x 0,60 x 0,70 m
1,00 x 0,60 x 0,70 m



Perfil Alto
1,0 Dúplex
1,00 x 0,60 x 0,70 m
1,00 x 0,60 x 0,70 m
1,00 x 0,60 x 0,70 m

Qualificação do tipo Bateria



ckm 53





Fogões Industriais Linha Ativo



Fogão 8 Queimadores
Altura: 800 mm
Profundidade: 500 mm
Largura: 600 mm



Tempo de entrega - Consultar. O preço acima não inclui o transporte gratuito para
Belo Horizonte. Preço com impostos. Material de instalação - Substituir ao pedido
pós-venda. O preço é em reais e inclui o frete. O preço é em reais e inclui o frete.
O preço é em reais e inclui o frete. O preço é em reais e inclui o frete.

Consultar o preço em reais



Perfil externo 50mm x Forquilha interna 70mm
Opcional do perfil interno e externo 70mm

Opcional do perfil interno e externo 70mm

Fogões Industriais Linha Ativo

Fogões Baixa Pressão



Fogão 4 Queimadores
Altura: 600 mm
Profundidade: 400 mm
Largura: 400 mm



Fogão 6 Queimadores
Altura: 600 mm
Profundidade: 400 mm
Largura: 600 mm



Fogão 8 Queimadores
Altura: 600 mm
Profundidade: 400 mm
Largura: 600 mm



Fogão 4 Queimadores
Altura: 600 mm
Profundidade: 400 mm
Largura: 400 mm



Fogão 6 Queimadores
Altura: 600 mm
Profundidade: 400 mm
Largura: 600 mm



Fogão 8 Queimadores
Altura: 600 mm
Profundidade: 400 mm
Largura: 600 mm



Fogão 10 Queimadores
Altura: 600 mm
Profundidade: 400 mm
Largura: 600 mm

Fogões Alta Pressão



Fogão 4 Queimadores
Altura: 800 mm
Profundidade: 400 mm
Largura: 400 mm



Fogão 6 Queimadores
Altura: 800 mm
Profundidade: 400 mm
Largura: 600 mm



Fogão 8 Queimadores
Altura: 800 mm
Profundidade: 400 mm
Largura: 600 mm



Fogão 10 Queimadores
Altura: 800 mm
Profundidade: 400 mm
Largura: 600 mm



Fogão 12 Queimadores
Altura: 800 mm
Profundidade: 400 mm
Largura: 600 mm



Tempo de entrega - Consultar. O preço acima não inclui o transporte gratuito para
Belo Horizonte. Preço com impostos. Material de instalação - Substituir ao pedido
pós-venda. O preço é em reais e inclui o frete. O preço é em reais e inclui o frete.
O preço é em reais e inclui o frete. O preço é em reais e inclui o frete.

Consultar o preço em reais



Fogões Industriais Linha Economic Ativo

Fogão 4 Queimadores
2,37 m de altura
400 mm de largura
Profundidade 600 mm
Código: 1002426



Este fogão é indicado para uso em ambientes industriais com volume de produção elevado. Caracterizado por sua robustez, o fogão oferece alta capacidade de produção e alta eficiência energética. Seu design moderno e funcional proporciona um ambiente de trabalho seguro e eficiente.



Quantidades de peças fornecidas:

Parafusos 0,40x10
Porcas 0,40x10
Llaves 10, 12, 14, 16, 18, 20, 22, 24, 26, 28, 30, 32, 34, 36, 38, 40, 42, 44, 46, 48, 50, 52, 54, 56, 58, 60, 62, 64, 66, 68, 70, 72, 74, 76, 78, 80, 82, 84, 86, 88, 90, 92, 94, 96, 98, 100

Perfil externo 30mm x Perfil interno 20mm

Perfil externo 50mm x Perfil interno 20mm

Fogões Baixa Pressão



Fogão 2 Queimadores
2,27 m de altura
400 mm de largura
Profundidade 600 mm
Código: 1002427



Fogão 2 Queimadores
2,27 m de altura
400 mm de largura
Profundidade 600 mm
Código: 1002428



Fogão 2 Queimadores
2,27 m de altura
400 mm de largura
Profundidade 600 mm
Código: 1002429



Fogão 2 Queimadores
2,27 m de altura
400 mm de largura
Profundidade 600 mm
Código: 1002430



Fogão 2 Queimadores
2,27 m de altura
400 mm de largura
Profundidade 600 mm
Código: 1002431



Fogão 2 Queimadores
2,27 m de altura
400 mm de largura
Profundidade 600 mm
Código: 1002432

Fogões Alta Pressão



Fogão 2 Queimadores
2,27 m de altura
400 mm de largura
Profundidade 600 mm
Código: 1002433



Fogão 2 Queimadores
2,27 m de altura
400 mm de largura
Profundidade 600 mm
Código: 1002434



Fogão 2 Queimadores
2,27 m de altura
400 mm de largura
Profundidade 600 mm
Código: 1002435



Fogão 2 Queimadores
2,27 m de altura
400 mm de largura
Profundidade 600 mm
Código: 1002436

Fogões Industriais Linha Economic Ativo

Fogão 2 Queimadores
2,27 m de altura
400 mm de largura
Profundidade 600 mm
Código: 1002437



Este fogão é indicado para uso em ambientes industriais com volume de produção elevado. Caracterizado por sua robustez, o fogão oferece alta capacidade de produção e alta eficiência energética. Seu design moderno e funcional proporciona um ambiente de trabalho seguro e eficiente.



Quantidades de peças fornecidas:

Parafusos 0,40x10
Porcas 0,40x10
Llaves 10, 12, 14, 16, 18, 20, 22, 24, 26, 28, 30, 32, 34, 36, 38, 40, 42, 44, 46, 48, 50, 52, 54, 56, 58, 60, 62, 64, 66, 68, 70, 72, 74, 76, 78, 80, 82, 84, 86, 88, 90, 92, 94, 96, 98, 100



ALTA FREQUÊNCIA COMERCIAL LTDA
Departamento de licitação | 47 3268 4668
Rua 438, 401, Sl. 01 | Morretes. Itapema/SC
licitaaf@gmail.com



PREFEITURA MUNICIPAL DE HORIZONTE
PREGÃO ELETRÔNICO - SRP Nº 2023.09.01.2
PROCESSO ADMINISTRATIVO Nº 310701/2023
UASG: 981253

PROPOSTA DE PREÇO

SELEÇÃO DE MELHOR PROPOSTA PARA REGISTRO DE PREÇOS VISANDO FUTURAS E EVENTUAIS AQUISIÇÕES DE MATERIAL PERMANENTE E MOBILIÁRIOS DESTINADOS A ATENDER AS NECESSIDADES DA SECRETARIA DE ASSISTÊNCIA, IGUALDADE E DESENVOLVIMENTO SOCIAL E DO FUNDO MUNICIPAL DE ASSISTÊNCIA SOCIAL DO MUNICÍPIO DE HORIZONTE – CE.

ALTA FREQUÊNCIA COMERCIAL LTDA
RUA, 438, 401. SALA 01. MORRETES | ITAPEMA/SC. CEP: 88220-000
CNPJ: 29.920.016.0001/02 INSCR: 258.616.709
TEL: 47 3363-9457 E-MAIL: licitaaf@gmail.com
BANCO SICREDI: 2606 C/C: 78322-6
BANCO DO BRASIL: AG 3164-X CC: 32.100-1
BANCO BRADESCO: AG 2149-0 CC: 22.579.7

DADOS DO REPRESENTANTE LEGAL:
REPRESENTANTE LEGAL: ALTEMIR LUIS BOHRER
FUNÇÃO: PROPRIETÁRIO.
ESTADO CIVIL: CASADO
ENDEREÇO: RUA 438, Nº 401, BAIRRO MORRETES, ITAPEMA – SC
CPF: 423.297.870-49 RG: SSP/RS 1.018.635.274
NATURALIDADE: NOVO HAMBURGO - RS
NACIONALIDADE: BRASILEIRO

ITEM	QNT.	UN.	ESPECIFICAÇÕES	MARCA	UNIT.	TOTAL.
Item 089	005	UN.	Kit caixa ativa+passiva e pedestais; alimentação: 127vac/220vac (chave seletora) cor: preta alto falantes: 15" potência: 600w saídas: rca, speakon dimensões: 48 x 39 x 76cm outros informação adicional: entradas: rca, p10, xlr potência: 4 ohms - 300w 8 ohms - 180w drive: titanium 1.35" equalização: volume, grave, agudo modos: usb, sd, bluetooth, fm, aux classe do amplificador: class-ab resposta de frequência: 50~20khz conteúdo da embalagem: 01 - caixa de som acústica	Kit caixa ativa + passiva HAYONIK CPA15600L + CP15600	R\$ 2.706,00	R\$ 13.530,00



ALTA FREQUÊNCIA COMERCIAL LTDA
Departamento de licitação | 47 3268 4668
Rua 438, 401, Sl. 01 | Morretes. Itapema/SC
licitaaf@gmail.com

			<p>ativa cpa 15600; 01 - controle remoto; 01 - cabo ac padrão brasileiro; 01 - manual do usuário.; caixa acústica passiva hayonik cp 15600 é o modelo ideal que irá proporcionar som profissional com alta qualidade. Projetada e desenvolvida em laboratórios especializados para uma boa qualidade sonora que os produtos da hayonik oferecem para você. Essa caixa oferece performance através de 2 conexões speakon e performance, sendo uma para entrada e outra para saída. Possui 600w de potência e alto-falante de 15". Ideal para ser utilizada em locais como auditórios, eventos, igrejas, barzinhos, entre outros. Não deixe de ter essa caixa acústica com sonoridade ideal para diversos momentos. Especificações alimentação: não possui cor: preta alto falantes: woofer 15" + driver 1" potência: 600w saídas: speakon dimensões: 39 x 48 x 76cm peso: 11 kg outros informação adicional: entrada: speakon potência rms: 350w rms drive: titanium resposta frequência: 45-20khz</p>			
Item 090	010	UN.	<p>Microfone sem fio duplo de mão especificações técnicas: - 2 frequências fixas uhf - baixo ruído de manuseio - microfone dinâmico - funcionamento com 2 pilhas aa - diversity com 2 antenas de recepção - sistema: mão - alcance médio: 100mts - resposta de frequência: 50 hz - 15 khz (± 3 db) - relação sinal - ruído: 98db - t.h.d.: 0,1% - nível de saída de áudio: xlr: -30 dbv, p10: -8dbv - estabilidade de frequência: ± 15khz - conexão de saída: xlr balanceada p10 e não balanceada - alimentação: 2 pilhas aa - faixa de portadora de rf: 614 ~806 mhz - faixa de operação: 100m sob condições típicas - resposta em frequência de áudio: 50 a</p>	Microfone sem fio duplo LYCO UH02MM	R\$ 425,00	R\$ 4.250,00



ALTA
FREQUÊNCIA

ALTA FREQUÊNCIA COMERCIAL LTDA
Departamento de licitação | 47 3268 4668
Rua 438, 401, Sl. 01 | Morretes. Itapema/SC
licitaaf@gmail.com



			15.000 hz, ± 3 db - rejeição de imagem: 60 db típico - rejeição a espúrios: > 60 db típico - distorção do sistema (referente a ± 15 khz de desvio, modelação a 1 khz): 0,1% de t.h.d típico - sensibilidade: -109db para 12db sinad típico dimensões e peso: - dimensão (a x l x p): 3270,0 x 4650 x 105,0 mm - peso: 2,780 kg conteúdo da embalagem: - 01 receptor sem fio com 2 antenas - 02 microfone mão - 01 cabo p10/p10 - 01 fonte de energia bivolt - 01 manual de instruções - 01 case			
Item 091	002	UN.	Microfone sem fio headset e lapela - 1 frequência uhf fixa; - diversity com 2 antenas booster de recepção; - baixo ruído de manuseio; - chassis de plástico; - saída de áudio balanceada xlr e não balanceada p10; - thd: 0,1%; - faixa de portadora de rf: 614 a 806mhz; - faixa de operação: 100mts sob condições típicas; - resposta em frequência de áudio: 50hz a 15khz, ± 3 db; - rejeição de imagem: 60db típico; - rejeição a espúrios: > 60 db típico; - distorção do sistema (referente a ± 15 khz de desvio, modulação a 1khz): 0,1% de thd típico; - relação sinal/ruído: 98db; - sensibilidade: -109db para 12db sinad típico; - faixa de temperatura de operação: -18° a 57° c. (as características da bateria podem limitar esta faixa); - vida da bateria: 10 horas com 2 pilhas alcalinas aa. Receptor re-01 - indicador de sinal de rf: um dos dois indicadores se acende quando o sinal é recebido através da antena a ou b; - indicador de pico de áudio de transmissão: pisca quando o sinal de áudio recebido aproxima-se do nível de saturação; - controle de volume: ajusta o volume de saída do receptor. Não afeta o indicador de pico de áudio de transmissão; - antenas telescópicas: recebem os sinais vindos do transmis-	Microfone headset/lapela sem fio LYCO UH01HLI	R\$ 440,00	R\$ 880,00

ALTA FREQUÊNCIA COMERCIAL LTDA
CNPJ: 29.920.016/0001-02

Sistemas profissionais para áudio e iluminação.



ALTA FREQUÊNCIA COMERCIAL LTDA
Departamento de licitação | 47 3268 4668
Rua 438, 401, Sl. 01 | Morretes. Itapema/SC
licitaaf@gmail.com

	<p>sor; - saída de áudio: jack ¼" (p-10) e xlr-m; - controle de "squelch": este controle é ajustado de fábrica e normalmente não requer maiores ajustes; - pre-silha para cabo de força: prende o cabo de força ao receptor; - chave on/off; - conector: xlr-m 3 pinos, ¼" (p10); - configuração de saída: balanceada ativamente; - impedância de saída: 3,3ko; - proteção contra phantom power: sim; - alimentação: 12-18vcc nominal, 200ma; - fonte de alimentação: adapta-dor 110 ou 220v com plugue fêmea 2,1mm; - dimensões (a x l x p): 41,00 x 197,00 x 138,00mm; - peso: 435grs. Níveis máximos de saída - ¼": +5dbv; - xlr: -10dbv. Níveis nominais de saída - ¼": -8dbv; - xlr: -30dbv. Pinagem dos conectores - ¼": ponta: sinal - carcaça: terra; - xlr: 1: terra - 2: sinal (+) - 3: sinal (-). Transmissor de bolso bt-01 - chave liga/desliga: em baixo relevo para prevenção de acionamento acidental. - indicador ligado: acende-se quando o transmissor está ligado. Ao piscar resta uma hora ou menos de tempo de uso, indicando a necessidade de troca das baterias; - saída de rf: <30mw; - configuração de entrada: não balanceada; - tipo de conector: p2 com rosca macho; - impedância de entrada: 1mo; - corrente nominal: 60ma; - máximo nível de entrada recomendado: +3dbv (controle de ganho mínimo); - mínimo nível de entrada recomendado: +80dbv (controle de ganho máximo); - alimentação: 2 pilhas alcalinas 1,5v aa; - dimensões (a x l x p): 83,00 x 64,00 x 26,00mm; - peso: 79,4grs. Pinagem do conector - pino 1: terra; - pino 2: +5v; - pino 3: áudio; - pino 4: terra de áudio através de um resistor de 20ko. Precisão: <1 milímetro interruptores: sensor de pressão na ponta, botão power display 1 dot-led indi-</p>			
--	--	--	--	--



ALTA FREQUÊNCIA COMERCIAL LTDA
Departamento de licitação | 47 3268 4668
Rua 438, 401, Sl. 01 | Morretes. Itapema/SC
licitaaf@gmail.com



			cator (full color) tipo de ponta: ponta padrão d1 substituível bateria: li-polymer de 3.7v capacidade de carga: 250ma tempo para carga completa: 2 horas autonomia: 5h em escrita contínua. Até 3 dias de uso normal. 125 dias em standby. Material: corpo em aço e alumínio, ponteira e terminador traseiro em abs.			
VALOR TOTAL: Dezoito mil e seiscentos e sessenta reais.						R\$: 18.660,00

DECLARAMOS QUE:

- Nos preços propostos estão inclusos além do lucro, todas as despesas e custos, como por exemplo: transportes, tributos de qualquer natureza e todas as despesas, diretas ou indiretas, relacionadas com o fornecimento do objeto da presente licitação.
- Declaramos, para todos os fins de direito, que cumprimos plenamente os requisitos de habilitação e que nossa Carta Proposta está em conformidade com as exigências do edital.
- Estamos de pleno acordo com todas as condições estabelecidas no Edital e seus anexos.
- Validade da proposta: 90 (noventa) dias.
- Prazo para pagamento: 30 (trinta) dias.
- Prazo para entrega: 20 (vinte) dias.
- Prazo garantia: 12 (doze) meses.

Itapema, 4 de março de 2024.

ALTEMIR LUIS
BOHRER:423297
87049

Assinado de forma digital
por ALTEMIR LUIS
BOHRER:42329787049
Dados: 2024.03.04 14:15:44
-03'00'

ALTA FREQUÊNCIA COMERCIAL LTDA

Altemir Luis Bohrer
Cpf: 423.297.870-49
Rg: 1.018.635.274

Caixa Acústica Passiva Hayonik CP 15600 600W Preta

Modelo: CP 15600

A Caixa Acústica Passiva Hayonik CP 15600 é o modelo ideal que irá proporcionar som profissional com alta qualidade. Projetada e desenvolvida em laboratórios especializados para uma boa qualidade sonora que os produtos da Hayonik oferecem para você.

Essa caixa oferece performance através de 2 conexões Speakon e performance, sendo uma para entrada e outra para saída. Possui 600W de potência e alto-falante de 15". Ideal para ser utilizada em locais como auditórios, eventos, igrejas, barzinhos, entre outros.

Não deixe de ter essa caixa acústica com sonoridade ideal para diversos momentos.

Especificações:

Alimentação: Não possui

Cor: Preta

Alto Falantes: Woofer 15" + Driver 1"

Potência: 600W

Saídas: Speakon

Dimensões: 39 x 48 x 76cm

Peso: 11 Kg

Outros

Informação adicional:

Entrada: SPEAKON

Potência RMS: 350W RMS

Drive: Titanium

Resposta Frequência: 45-20KHz

Conteúdo da embalagem:

01 Caixa Passiva CP 15600.







HAYONIK

Caixa Acústica Hayonik CPA 15600L

A Caixa Acústica Ativa Hayonik CPA 15600L é um modelo que proporciona som profissional com alta qualidade. Projetada e desenvolvida em laboratórios especializados para uma boa qualidade sonora e a conectividade que os produtos da Hayonik oferecem para você, tais como, entrada de cartão de memória, USB, bluetooth e rádio FM.

Além de uma entrada de microfone XLR e uma entrada de Linha XLR utilizada para conexão com Mesas de som, Violões, Guitarras, Teclados, Baterias Eletrônicas entre outros instrumentos elétricos. Com tudo isso, a caixa CPA 15600L conta com uma potência de 600W e para garantir a qualidade sonora conta com um falante de 15 polegadas.

Especificações:

● Tensão: 127VAC/220VAC (Chave seletora)

Cor: Preta

Alto Falantes: 15"

Potência: 600W

Saídas: RCA, SPEAKON

Dimensões: 48 x 39 x 76cm

Outros

Informação adicional:

Entradas: RCA, P10, XLR

Potência: 4 Ohms - 300W | 8 Ohms - 180W

Drive: Titanium 1.35"

Equalização: Volume, Grave, Agudo

Modos: USB, SD, Bluetooth, FM, Aux

Classe do Amplificador: CLASS-AB

● Faixa de frequência: 50~20kHz

Conteúdo da embalagem:

01 - Caixa de som acústica ativa CPA 15600;

01 - Controle Remoto;

01 - Cabo AC padrão Brasileiro;

01 - Manual do usuário.



<https://hayonik.com.br/caixa-acustica-ativa-600w-bluetooth-cpa-15600l-hayonik>

CPA 15600L

15"
600W

A caixa acústica ativa CPA 15600L foi projetada e desenvolvida em laboratórios especializados para uma boa qualidade sonora e a conectividade.



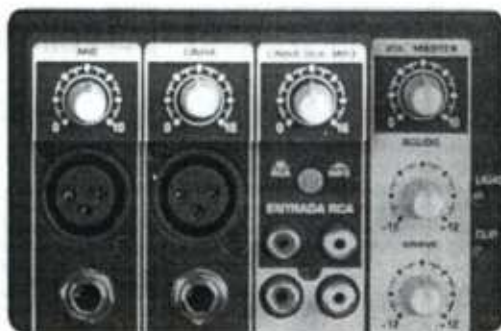
CONEXÕES DE ENTRADA

- 1 x Linha P10
- 1 x Linha XLR
- 1 x Mic P10
- 1 x Mic XLR
- 1 x RCA



CONTROLES DE VOLUME

- Mic
- Linhas
- RCA/MP3



BIVOLT



BLUETOOTH



USB



2 X ENTRADA
PARA MIC



1 X ENTRADA
AUX



CARTÃO SD



CONTROLE
REMOTO



RÁDIO FM



DRIVER DE
TITANIO



ENCAIXE
PARA PEDESTAL



MP3 E
WMA

UHM 90



UH-02MM

Wireless Microphone System

- ✓ 2 Frequências UHF Fixas
- ✓ Baixo ruído de manuseio
- ✓ Funciona Com 2 baterias AA
- ✓ Diversity com 2 antenas de booster de recepção
- ✓ Saída de áudio balanceada XLR e não balanceada P10
- ✓ Case para transporte



Case para Transporte



Saída de Áudio
XLR / P10

facebook.com/lycooficial twitter.com/lyco_oficial suporte@basicanet.com.br

www.lyco.com.br

LYCO



UH-02MM

Wireless Microphone System

FICHA TÉCNICA



PRINCIPAIS CARACTERÍSTICAS

- 2 Frequências fixas UHF
- Baixo ruído de manuseio
- Microfone dinâmico
- Funcionamento com 2 pilhas AA
- Diversity com 2 antenas de recepção
- Sistema mão, mão

CONTEÚDO DA EMBALAGEM

- 1 Receptor sem fio com 2 antenas
- 2 Microfones de mão
- 1 Cabo P10/P10
- 1 Fonte de energia bivolt
- 1 Manual de instruções
- 1 Certificado de garantia

ESPECIFICAÇÕES TÉCNICAS

- Alcance médio: 100 mts
- Resposta de frequência: 50 Hz ~ 15 KHz (± 3 dB)
- Relação sinal - ruído: 98dB
- T.H.D.: 0,1%
- Nível de saída de áudio: XLR: -30 dBV, P10: -8dBV
- Estabilidade de frequência: ± 15 KHz
- Conexão de saída: XLR balanceada P10 e não balanceada
- Alimentação: 2 pilhas AA
- Faixa de portadora de RF: 614 ~ 806 Mhz
- Faixa de operação: 100m sob condições típicas
- Resposta em frequência de áudio: 50 a 15.000 Hz, ± 3 dB
- Rejeição de imagem: 60 dB típico
- Rejeição a espúrios: > 60 dB típico
- Distorção do sistema (referente a ± 15 KHz de desvio, modulação a 1 KHz): 0,1% de T.H.D típico
- Sensibilidade: -109dB para 12dB SINAD típico
- Sistema mão, mão

DIMENSÕES E PESOS DA EMBALAGEM

Peso: 2,780kg

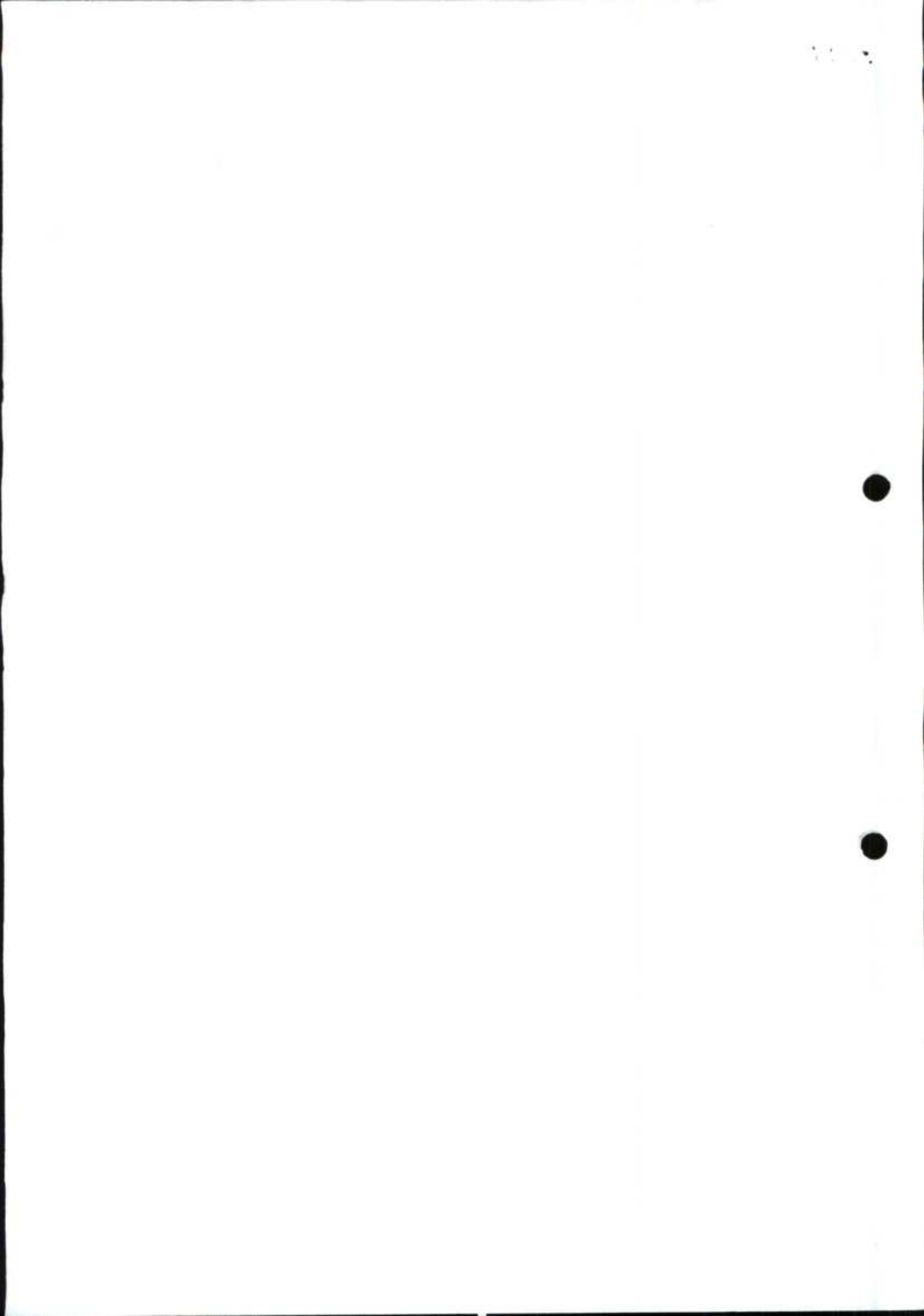
Dimensões: 46,5(L) x 32,7(A) x 10,5cm(P)

Acompanha case para transporte



Código EAN





item 21



LYCO

UH-01HLI

Wireless Microphone System

FICHA TÉCNICA



PRINCIPAIS CARACTERÍSTICAS

- 1 Frequência fixa UHF
- Banda larga de transmissão
- Microfone dinâmico
- Funcionamento com 2 pilhas AA
- Diversity com 2 antenas de recepção
- Sistema Headset, lapela e instrumento

CONTEUDO DA EMBALAGEM

- 1 Receptor sem fio com 2 antenas
- 1 Microfone Lapela
- 1 Microfone headset
- 1 Cabo para instrumento
- 1 Cabo P10/P10
- 1 Fonte de energia bivoit
- 1 Manual de instruções
- 1 Certificado de garantia

ESPECIFICAÇÕES TÉCNICAS

- Alcance médio: 100 mts
- Resposta de frequência: 50 Hz ~ 15 KHz \pm 3 dB
- Relação sinal - ruído: 98dB
- T.H.D.: 0,1%
- Nível de saída de áudio: XLR balanceado P10 e não balanceado
- Alimentação: 2 pilhas AA
- Faixa de portadora de RF: 614 ~ 608 MHz
- Faixa de operação: 100mV até 1000mV (pilhas)
- Resposta em frequência de áudio: 50 a 15.000 Hz \pm 3 dB
- Rejeição de imagem: 60 dB típico
- Rejeição de espúrios: $>$ 50 dB típico
- Distorção do sistema (referente a 15 KHz de densidade modulação a 1 KHz): 0,1% de T.H.D. típico
- Sensibilidade: 109 dB para 12 dB S/N (100mV)
- Faixa de temperatura de operação: -15°C a 57°C
- Vida da bateria: 10 horas com 2 pilhas alcalinas AA
- Sistema headset, lapela, instrumento

DIMENSÕES E PESOS DA EMBALAGEM

Peso: 2,05Kg
 Dimensões: 46,5(L) x 32,7(A) x 10,5(Cm) P1

Arquitetura case para transporte



11





AVL SERVIÇOS E COMERCIO EIRELI

PROPOSTA DE PREÇO READEQUADA

A
PREFEITURA MUNICIPAL DE HORIZONTE
PREGÃO ELETRONICO N° 2023.09.01.2 - SRP

PROponente: AVL SERVIÇOS E COMERCIO EIRELI – ME
CNPJ: 19.356.094/0001-64 / CGF: 06.636.032-3
ENDEREÇO: RUA SETE DE MARÇO, Nº 150 – JANDAIGUABA – CAUCAIA – CEARÁ, CEP: 61.615-480
REPRESENTANTE LEGAL: ANGELA VIVIANE LOPES DA COSTA / CPF: 025.234.133-37 / RG: 2001010309534
TELEFONES: (85) 3404 - 1765 (FIXO) / (85) 99194-4814 (CELL)
E-MAIL: AVCOMERCIO5V@GMAIL.COM
BANCO DO NORDESTE: AGÊNCIA 218: CONTA CORRENTE 63104-9.

AVL
ONE

OBJETO: SELEÇÃO DE MELHOR PROPOSTA PARA REGISTRO DE PREÇOS VISANDO FUTURAS E EVENTUAIS AQUISIÇÕES DE MATERIAL PERMANENTE E MOBILIÁRIOS DESTINADOS A ATENDER AS NECESSIDADES DA SECRETARIA DE ASSISTÊNCIA, IGUALDADE E DESENVOLVIMENTO SOCIAL E DO FUNDO MUNICIPAL DE ASSISTÊNCIA SOCIAL DO MUNICÍPIO DE HORIZONTE - CE .

ITEM	ESPECIFICAÇÕES	MARCA/FABRICANTE	UND	QTD SAS	QTD FMAS	QTD TOTAL	VALOR UNITÁRIO	VALOR UNITÁRIO POR EXTENSO	VALOR TOTAL	VALOR TOTAL POR EXTENSO	TRATAMENTO DIFERENCIADO
9	GUARDA ROUPAS: ESTRUTURA EM MDP REVESTIDO EM FÓRMICA COM ACABAMENTO PINTURA UV FOSCO, COM 6 PORTAS, 2 GAVETAS E 4 PRATELEIRAS, CONTER PUXADORES CROMADOS, POSSUIR CORREDIÇAS METÁLICAS E PÉS EM	AVL	UND	2	0	2	R\$ 1.180,00	mil cento e oitenta reais	R\$ 2.360,00	dois mil, trezentos e sessenta reais	COTA EXCLUSIVA A ME OU EPP NOS TERMOS DO ART 48 INCISO I

ANGELA VIVIANE LOPES DA COSTA
CPF: 025.234.133-37
RG: 2001010309534
E-MAIL: AVCOMERCIO5V@GMAIL.COM

Rua Sete de Março 150 – Capivan - Jandaiguaba – Caucaia – Ceará – CEP: 61615-480
Telefone: (85) 3404-1765 - (85) 9 9194-4814 (WHATSAPP) CNPJ: 19.356.094/0001-64 - CGF: 06.636032-3
E-mail: avcomercio5v@gmail.com



AVL SERVIÇOS E COMERCIO EIRELI



PVC. DIMENSÕES AXLXP:
200 CM X 170 CM X 47
CM COM VARIAÇÃO DE
+1-5%.

VALOR GLOBAL DA PROPOSTA: R\$ 2.360,00 dois mil, trezentos e sessenta reais

PRazo DE ENTREGA/EXECUÇÃO: CONFORME EDITAL.

PRazo DE GARANTIA: CONFORME EDITAL.

CONDICÕES DO PAGAMENTO: CONFORME EDITAL

VALIDADE DA PROPOSTA: NÃO SERÁ INFERIOR A 90 (NOVENTA)DIAS A CONTAR DA DATA DE SUA APRESENTAÇÃO.

DECLARAMOS, PARA TODOS OS FINS DE DIREITO, QUE NOS PREÇOS OFERTADOS ESTÃO INCLÍDAS TODAS AS DESPESAS INCIDENTES SOBRE O FORNECIMENTO REFERENTE A TRIBUTOS, ENCARGOS SOCIAIS E DE MAIS ÔNUS ATINENTES À EXECUÇÃO DO OBJETO DESTA LICITAÇÃO. DECLARAMOS, PARA TODOS OS FINS DE DIREITO, QUE CUMPRIMOS PLENAMENTE OS REQUISITOS DE HABILITAÇÃO E QUE NOSSA CARTA PROPOSTA ESTÁ EM CONFORMIDADE COM AS EXIGÊNCIAS DO INSTRUMENTO CONVOCATÓRIO (EDITAL).

CAUCAIA - CE, 08 DE MARÇO DE 2024.

ANGELA VIVIANE Assinado de forma digital por ANGELA LOPEZ DA VIVIANE LOPES DA COSTA:0252341 COSTA:025234133 3337 7

AVL SERVIÇOS E COMERCIO EIRELI
RUA S... MARCO 150 - CAPUAN - JANDAIGUABA - CAUCAIA - CEARÁ - CEP: 61...
CNPJ: 025234133/0001-64

GUARDA ROUPA

- GUARDA ROUPAS: ESTRUTURA EM MDP REVESTIDO EM FÓRMICA COM ACABAMENTO PINTURA UV FOSCO, COM 6 PORTAS, 2 GAVETAS E 4 PRATELEIRAS, CONTER PUXADORES CROMADOS, POSSUIR CORREDIÇÃS METÁLICAS E PÉS EM PVC. DIMENSÕES AXLP: 200 CM X 170 CM X 47 CM COM VARIAÇÃO DE +1-5%. Marca: AVL

* Imagem Ilustrativa



CATÁLOGO

SERVIÇOS E COMÉRCIO

